



Providing sustainable energy solutions worldwide

Installatie- en onderhoudshandleiding
CTC EcoPart 600M

Model 612M / 616M

400 V 3N ~

Belangrijk!

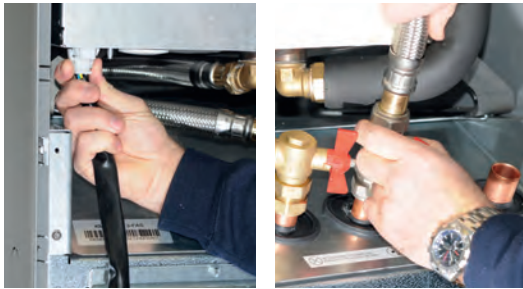
- Lees zorgvuldig door voor gebruik en bewaar goed voor toekomstige referentie.
- Vertaling van de oorspronkelijke gebruiksaanwijzing.



De koelmodule verwijderen



- Alle werkzaamheden aan het koelsysteem van het product mogen uitsluitend worden uitgevoerd door bevoegd personeel.
- Schakel de zekering uit voordat u werkzaamheden aan het product gaat uitvoeren.



1. Koppel de connector van de voedingskabel en de slangen van de koelmodule los.



2. Bevestig de twee draaggrepen aan de onderkant van de koelmodule.



3. Draai de schroeven van de koelmodule los.

4. Vouw de voorste kabelboom uit en maak de platte pen op de rode EMC-kabel los.



5. Trek aan de koelmodule door de voorste rand eerst iets op te tillen met de draaggrepen.



6. Til de koelmodule op met de draaggrepen en de schouderbanden.



7. Til de koelmodule in het product met de draaggrepen en de schouderbanden. Verwijder de draaggrepen en sluit de voedingskabel en de slangen weer aan en bevestig de schroeven.

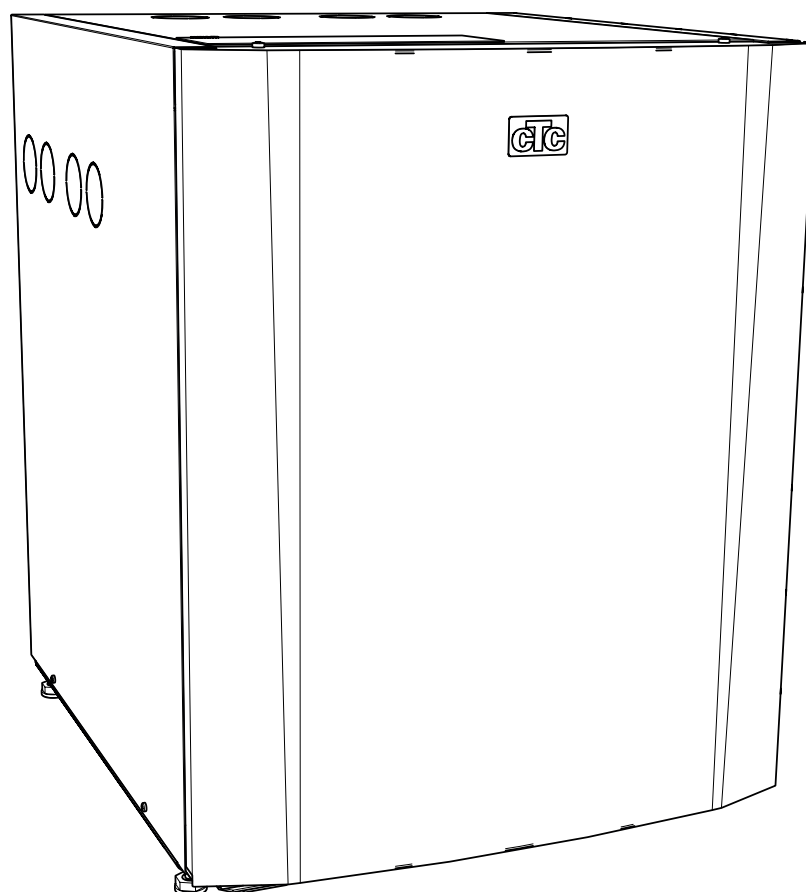
8. Zorg ervoor dat de EMC-kabel vastzit voordat de koelmodule op zijn plaats wordt aangedraaid.

Installatie- en onderhoudshandleiding

CTC EcoPart 600M

Modulerende bodemwarmtepomp

400 V 3N~



Inhoudsopgave

1. Om te onthouden!	6	6. Elektrische installatie	21
1.1 Transport	6	6.1 Elektrische installatie 400 V 3N~	21
1.2 Plaatsen	6	6.1.1 Meerpolige veiligheidsschakelaar	21
1.3 Recycling	6	6.1.2 Alarmuitgang	21
1.4 Na inbedrijfstelling	6	7. Communicatie-aansluiting	22
Veiligheidsinstructies	7	7.1 Optie 1 - Eén warmtepomp aansluiten	22
Checklist	8	7.2 Optie 2 - Seriële aansluiting van warmtepompen	23
2. Aansluitmogelijkheden CTC EcoPart 600	9	7.3 Het besturingssysteem aansluiten	24
2.1 Algemeen	9	7.3.1 Het aantal warmtepompen opgeven	24
3. Technische gegevens	10	7.3.2 Nummer warmtepomp CTC EcoPart 600M als WP2	24
3.1 Tabel CTC EcoPart 612M	10	7.3.3 Goed om te weten bij adres geven	26
3.2 Tabel CTC EcoPart 616M	11	7.3.4 Nummering warmtepomp CTC EcoPart 600M als A2	27
3.3 Plaats van het onderdeel koelmodule	12	7.4 Bedradingschema	30
3.4 Overzicht afmetingen	13	7.4.1 Koelmodule (A3)	30
3.5 Koelcircuit	14	7.4.2 Koelmodule (A4)	32
3.6 De levering omvat	14	7.4.3 Aansluitkast	33
4. Installatie	15	7.5 Onderdelenlijst	34
4.1 Aansluiting van de verwarmingsmediumzijde	15	7.6 Weerstanden voor voelers	35
4.1.1 Circulatiepompen (laadpompen) (G11)	15	8. Eerste opstart	36
4.1.2 Pompschema EcoPart 600M	15	9. Bediening en onderhoud	36
5. Het koudevoerendsysteem aansluiten (captatie- systeem)	17	9.1 Periodiek onderhoud	36
5.1 Aansluitingen	17	9.2 Bedrijfsstop	36
5.2 Schema captatiesysteem	18	10. Probleemoplossing/Gepaste maatregelen	37
5.2.1 Kleppen	18	10.1 Luchtproblemen	37
5.2.2 Isolatie tegen condensatie	18	10.2 Alarm	37
5.2.3 Vullen en ontluften	18		
5.2.4 Druk-/niveauschakelaar	19		
5.2.5 Controle van het captatiesysteem na de installatie	19		
5.2.6 Niveauvat/expansievat (CTC EcoPart 612M)	19		
5.2.7 Vulkit met vuilfilter	19		
5.2.8 Captatievloestof	20		
5.2.9 Luchtzakken	20		
5.2.10 Controleer glycol verschil	20		
5.3 Koelvloeistofpomp (G20)	20		

Gefeliciteerd met de aankoop van uw nieuwe product!



De complete warmtepomp voor rots, grond of meer

De CTC EcoPart 600M is een modulerende warmtepomp die warmte uit een boring, bodem of waterlopen haalt en dit naar het bestaande verwarmingssysteem van het huis brengt.

De warmtepomp kan worden aangesloten op een CTC EcoZenith i550 Pro*, CTC EcoZenith i555 Pro, CTC EcoZenith i360, CTC EcoVent i360F of op de bestaande verwarmingskring via het CTC EcoLogic bedieningssysteem.

De CTC 600M is ontworpen voor een hoge efficiëntie en lage geluidsniveaus.

Bewaar deze handleiding met de installatie- en onderhoudsinstructies. Als er goed voor gezorgd wordt, zult u vele jaren van uw CTC EcoPart 600M kunnen genieten. Deze handleiding geeft u alle informatie die u nodig heeft.

De CTC EcoPart 600M is leverbaar in twee versies:
CTC EcoPart 612M en CTC EcoPart 616M.

1. Om te onthouden!

Controleer de volgende punten in het bijzonder bij de aflevering en de installatie:

1.1 Transport

- Breng de warmtepomp naar de installatieplaats voordat u de verpakking verwijdert. Verplaats het product op een van de volgende manieren:
 - Vorkheftruck
 - Hijsband om de pallet. LET OP! Kan alleen worden gebruikt als het product in de verpakking zit.
- De warmtepomp moet staand vervoerd en opgeslagen worden.

1.2 Plaatsen

- De warmtepomp moet staand vervoerd en opgeslagen worden.
- Verwijder de verpakking en controleer voor de installatie of het product niet is beschadigd tijdens het transport. Meld eventuele transportschade aan de expediteur.
- Plaats het product op een stevige fundering, bij voorkeur van beton.
Als de warmtepomp op zacht tapijt geplaatst moet worden, moeten er grondplaten onder de stelpoten worden geplaatst.
- Denk eraan om ten behoeve van onderhoud een gebied van ten minste 1 meter aan de voorzijde van het product vrij te laten.
- De warmtepomp mag niet onder vloerniveau worden geplaatst.
- Plaats de warmtepomp niet in een ruimte met dunne muren, omdat mensen in de aangrenzende

Wanneer u contact opneemt met CTC, moet u altijd het volgende vermelden:

- Serienummer
- Model/grootte
- het foutbericht dat in het display stond
- Uw telefoonnummer

Voor uw eigen referentie

Vul de onderstaande informatie in. Dit kan nuttig zijn als er iets gebeurt.

Product:	Serienummer:
Installateur:	Naam:
Datum:	Tel.nr.:
Elektrische installateur:	Naam:
Datum:	Tel.nr.:

Er wordt geen aansprakelijkheid aanvaard voor eventuele druk-en zetfouten. Wij behouden ons het recht voor om wijzigingen aan te brengen.

kamer dan last kunnen ondervinden van de compressor en de trillingen.

1.3 Recycling

- De emballage moet afgevoerd worden bij een milieustraat of meegegeven worden aan het installatiebedrijf voor de juiste afvalverwerking.
- Verouderde producten moeten correct worden verwijderd en naar een afvalstation of distributeur/detailhandelaar die deze dienst aanbiedt worden vervoerd.
Verwijdering ervan als huishoudelijk afval is niet toegestaan.
- Het is zeer belangrijk dat het koelmiddel in het product, de compressorolie en de elektrische/elektronische componenten op correcte wijze afgevoerd worden.

1.4 Na inbedrijfstelling

- De installateur adviseert de huiseigenaar over het ontwerp en onderhoud van het systeem.
- De installateur vult een controlelijst en contactinformatie in, de klant en installateur ondertekenen de lijst die de eigenaar behoudt.
- Zorg ervoor dat de registratie voor garantie en verzekering op de website van CTC wordt ingevuld: <https://www.ctc-heating.com/customer-service#warranty-registration>



Informatie in dit type vakje [i] is bedoeld om te helpen ervoor te zorgen dat het product optimaal functioneert.



Information in dit type vakje [!] is met name belangrijk voor correcte installatie en gebruik van het product.

Veiligheidsinstructies



Schakel de voeding met een meerpolige schakelaar uit voordat u werkzaamheden aan het product gaat uitvoeren.



Het product moet worden aangesloten op een aardverbinding.



Het is geclassificeerd als IPX1. Het product mag niet worden afgespoeld met water.



Als u het product verplaatst met een hijssoog of iets dergelijks, controleer dan of de hijsapparatuur, oogbouten, en andere onderdelen niet beschadigd zijn. Ga nooit onder het opgehesen product staan.



Breng de veiligheid nooit in gevaar door mantels, kappen of dergelijke te verwijderen.



Alle werkzaamheden aan het koelsysteem van het product mogen uitsluitend worden uitgevoerd door bevoegd personeel.



De elektrische systemen van het product mogen alleen geïnstalleerd en onderhouden worden door een erkende elektricien.

-Indien het netsnoer beschadigd is, moet het worden vervangen door de fabrikant, diens vertegenwoordiger of gelijkwaardig gekwalificeerde personen om ongelukken te voorkomen.



Controle veiligheidsklep:

-De veiligheidsklep van de tank/het systeem moet regelmatig gecontroleerd worden.



Het product mag niet gestart worden indien er geen water in zit, de instructies staan in het hoofdstuk "Installatie van de leidingen".



Dit apparaat kan gebruikt worden door kinderen vanaf acht jaar en door personen met verminderde fysieke, sensorische of mentale mogelijkheden, of die ervaring en kennis tekort komen, indien zij onder toezicht staan of instructies hebben gekregen over het veilige gebruik van het apparaat en de bijhorende risico's begrijpen. Kinderen mogen niet met het apparaat spelen. Reinigen en onderhoud mogen niet door kinderen worden gedaan als er geen toezicht is.



Als deze instructies niet worden opgevolgd bij het installeren, gebruiken en onderhouden van het systeem, vervalt de aansprakelijkheid van Enertech onder de betreffende garantievoorwaarden.

Checklist

De checklist moet altijd worden ingevuld door de installatiemonteur

- Als er onderhoud nodig is, kunt u worden gevraagd om dit document te overhandigen.
- De installatie moet altijd worden uitgevoerd volgens de installatie- en onderhoudsinstructies
- De installatie moet altijd op een professionele manier worden uitgevoerd

Na de installatie moet de eenheid worden geïnspecteerd en moeten de hieronder aangegeven functionele controles worden uitgevoerd:

Installatie van de leidingen

- De warmtepomp is gevuld, geplaatst en afgesteld op de juiste manier volgens de instructies.
- De warmtepomp is zo geplaatst dat er onderhoud aan kan worden uitgevoerd
- Vermogen van de laad-/verwarmingspomp (afhankelijk van het type systeem) voor het benodigde debiet.
- Open radiatorcransen (afhankelijk van het type systeem) en andere relevante kleppen.
- Luchtdichtheidstest
- Ontlucht het systeem
- Controleer of de benodigde veiligheidskleppen goed werken.
- Benodigde afvoerleidingen aangesloten op de afvoer in de vloer (afhankelijk van het type systeem).

Elektrische installatie

- Voedingsschakelaar
- Bedrading zit goed vast
- Benodigde sensoren geplaatst
- Toebehoren

Klantinformatie (aangepast aan de installatie)

- Opstarten met klant/installateur.
- Menu's/bediening voor het geselecteerde systeem
- Installatie- en onderhoudshandleiding overhandigd aan de klant
- Controle en vullen, verwarmingscircuit
- Informatie over de fijne afstellingen
- Alarminformatie
- Functionele test van de geplaatste veiligheidskleppen
- Registreer uw installatiecertificaat op ctc-heating.com.
- Informatie over procedures voor foutregistratie

Datum/klant

Datum/installateur

2. Aansluitmogelijkheden CTC EcoPart 600

2.1 Algemeen

Hieronder staan de aansluitmogelijkheden (bedieningsproducten) voor CTC EcoPart 600M.



! Bedieningsproducten moeten softwareversie (nieuwer):

CTC EcoZenith i550 Pro:	20/06/2019
CTC EcoZenith i555 Pro:	01/07/2020
CTC EcoLogic Pro/Familie:	01/08/2019
CTC EcoLogic S, M, L:	01/07/2020
CTC EcoZenith i360:	01/07/2020
CTC EcoVent i360F:	07/07/2020

3. Technische gegevens

3.1 Tabel CTC EcoPart 612M

Elektrische gegevens		EcoPart 612M
CTC nr.		588600001
Elektrische gegevens		400 V 3N~ 50 Hz
Nominaal vermogen	kW	5.8
Max. bedrijfsstroom	A	11.9
Max. bedrijfsstroom compressor	A	9.7
Max. / Min zekering	A	16 / 13
Beschermingsklasse behuizing (IP)		IP X1

Werkinggegevens voor warmtepomp		
Max. nominaal uitgangsvermogen	kW	11.8
Nominaal uitgangsvermogen@ 0/35 0/45 0/55	kW	6.08 5.68 5.24 @50 rps
Ingangsvermogen ¹⁾ @ 0/35 0/45 0/55	kW	1.27 1.54 1.78 @50 rps
COP ¹⁾ @ 0/35 0/45 0/55	-	4.78 3.68 2.95 @50 rps
Output ¹⁾ @ 5/35 5/45 5/55	kW	7.1 6.65 6.36 @50 rps
COP ¹⁾ @ 5/35 5/45 5/55	-	5.62 4.26 3.57 @50 rps
SCOP 0/35 Pdesign cold climate ²⁾		Pdesign = 11 kW, SCOP = 5.5
SCOP 0/55 Pdesign cold climate ²⁾		Pdesign = 7 kW, SCOP = 4.3
SCOP 0/35 Pdesign average climate ²⁾		Pdesign = 10 kW, SCOP = 5.4
SCOP 0/55 Pdesign average climate ²⁾		Pdesign = 7 kW, SCOP = 4.1

¹⁾ EN14511:2018

²⁾ SCOP volgens FprEN14825

Verwarmingsmediumsysteem		
Max temperatuur warmtedrager (TS)	°C	100
Max. bedrijfsdruk water (PS)	bar	6.0
Warmtevoerendsysteem, min debiet ³⁾	l/s	0.28
Warmtevoerendsysteem, nominaal debiet ⁴⁾	l/s	0.56
Pompcapaciteit	Kijk in het schema in de sectie "Installatie".	

³⁾ Bij $\Delta t = 10$ K en 0/35°C bedrijf van de warmtepomp.

⁴⁾ Bij $\Delta t = 5$ K en 0/35°C bedrijf van de warmtepomp.

Captatiesysteem		
Watervolume (V)	l	4.1
Captatiesysteem min./max. temp. (TS)	°C	-5 / +20
Captatiesysteem min./max. druk (PS)	bar	0.2 / 3.0
Captatiesysteem min. debiet, $\Delta t = 5$ K	l/s	0.29
Captatiesysteem nominaal debiet, $\Delta t = 3$ K @ 50 tps	l/s	0.39
Pompcapaciteit	Kijk in het schema in de sectie "Captatiesysteem pomp".	

Andere gegevens		
De hoeveelheid koudemiddel (R407C, gefluoreerde broeikasgas GWP 1774)	kg	2.4
CO ₂ -equivalent	ton	4.258
Onderbrekingswaarde schakelaar HD	MPa (bar)	3.1 (31)
Gewicht (verzendgewicht)	kg	170 (188)
Afmetingen (diepte x breedte x hoogte)	mm	673 x 596 x 770
Geluidsniveau (L _{wa}) @ B0 en W35/55 in overeenst. met EN12102	dB(A)	39/41
HP Keymark Cert. No.		012-073

De producten zijn niet gedekt door de periodieke controle op lekkend koelmiddel.

3.2 Tabel CTC EcoPart 616M

Elektrische gegevens		EcoPart 616M
CTC nr.		588600002
Elektrische gegevens		400 V 3N~ 50 Hz
Nominaal vermogen	kW	7.0
Max. bedrijfsstroom	A	11.7
Max. bedrijfsstroom compressor	A	11.1
Max / Min zekering	A	16 / 13
Beschermingsklasse behuizing (IP)		IP X1

Werkinggegevens voor warmtepomp		
Max. nominaal uitgangsvermogen	kW	16
Nominaal uitgangsvermogen@ 0/35 0/45 0/55	kW	10.52 9.58 8.90 @50 rps
Ingangsvermogen ¹⁾ @ 0/35 0/45 0/55	kW	2.34 2.80 3.27 @50 rps
COP ¹⁾ @ 0/35 0/45 0/55	-	4.50 3.43 2.72 @50 rps
Output ¹⁾ @ 5/35 5/45 5/55	kW	12.26 11.22 10.55 @50 rps
COP ¹⁾ @ 5/35 5/45 5/55	-	5.07 3.87 3.14 @50 rps
SCOP 0/35 Pdesign cold climate ²⁾		Pdesign = 16 kW, SCOP = 5.5
SCOP 0/55 Pdesign cold climate ²⁾		Pdesign = 16 kW, SCOP = 4.22
SCOP 0/35 Pdesign average climate ²⁾		Pdesign = 16 kW, SCOP = 5.2
SCOP 0/55 Pdesign average climate ²⁾		Pdesign = 16 kW, SCOP = 4.0

¹⁾ EN14511:2018

²⁾ SCOP volgens FprEN14825

Verwarmingsmediumsysteem		
Max temperatuur warmtedrager (TS)	°C	100
Max. bedrijfsdruk water (PS)	bar	6.0
Warmtevoerendsysteem, min debiet ³⁾	l/s	0.40
Warmtevoerendsysteem, nominaal debiet ⁴⁾	l/s	0.81
Pompcapaciteit	Kijk in het schema in de sectie "Installatie".	

³⁾ Bij $\Delta t = 10$ K en 0/35°C bedrijf van de warmtepomp.

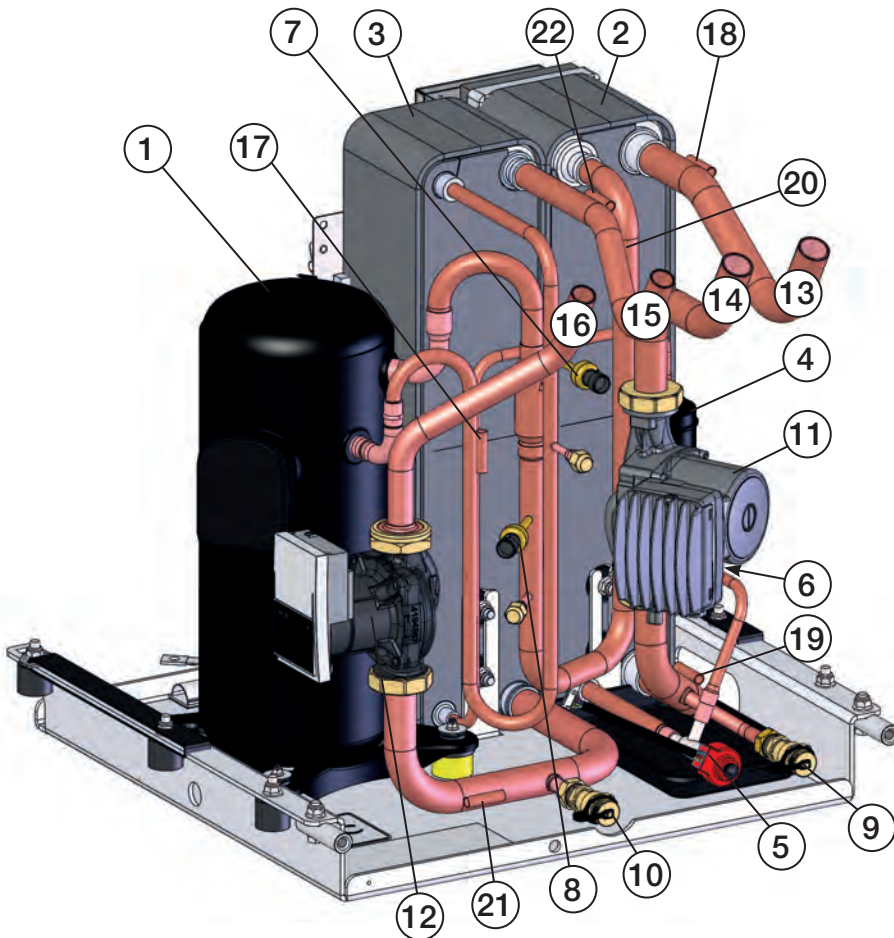
⁴⁾ Bij $\Delta t = 5$ K en 0/35°C bedrijf van de warmtepomp.

Captatiesysteem		
Vloeistofvolume (V)	l	4.1
Captatiesysteem min./max. temp. (TS)	°C	-5/20
Captatiesysteem min./max. druk (PS)	bar	0.2/3.0
Captatiesysteem min. debiet, $\Delta t = 5$ K	l/s	0.29
Captatiesysteem nominaal debiet, $\Delta t = 3$ K @ 50 tps	l/s	0.39
Pompcapaciteit	Kijk in het schema in de sectie "Captatiesysteempomp"	

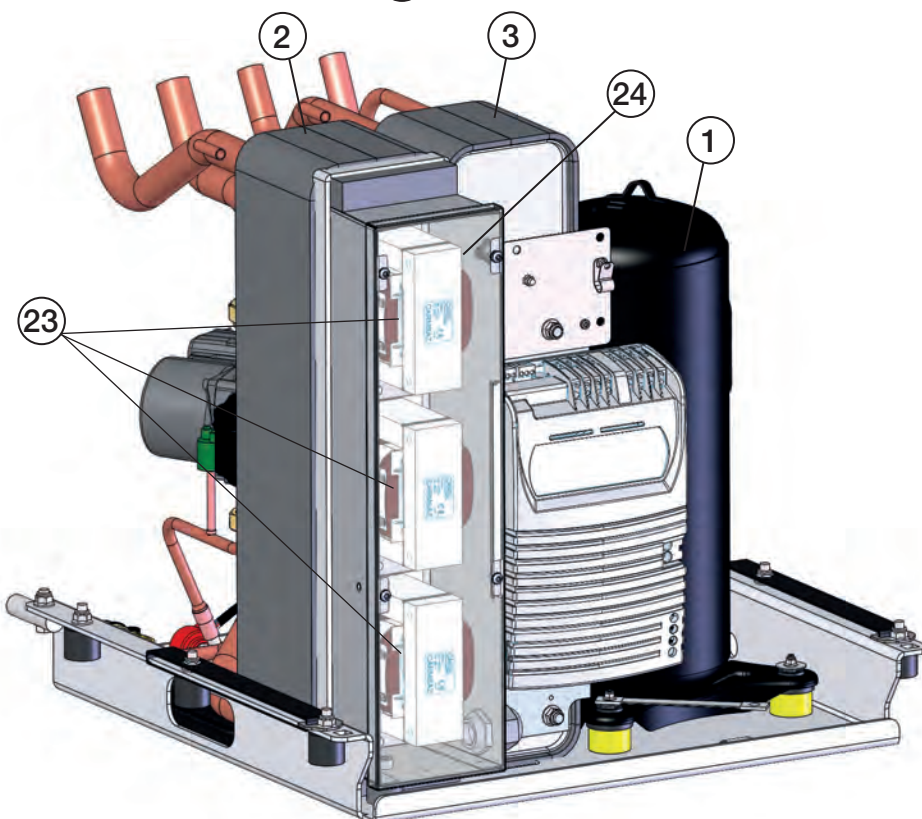
Andere gegevens		
De hoeveelheid koudemiddel (R407C, gefluoreerde broeikasgas GWP 1774)	kg	2.2
CO ₂ -equivalent	ton	3.903
Onderbrekingswaarde schakelaar HD	MPa (bar)	3.1 (31)
Gewicht (verzendinggewicht)	kg	172 (190)
Afmetingen (diepte x breedte x hoogte)	mm	673 x 596 x 770
Geluidsniveau (L _{WA}) @ B0 en W35/55 in overeenst.met EN12102	dB(A)	36/40
HP Keymark Cert. No.		012-SC0819-18

De producten zijn niet gedekt door de periodieke controle op lekkend koelmiddel.

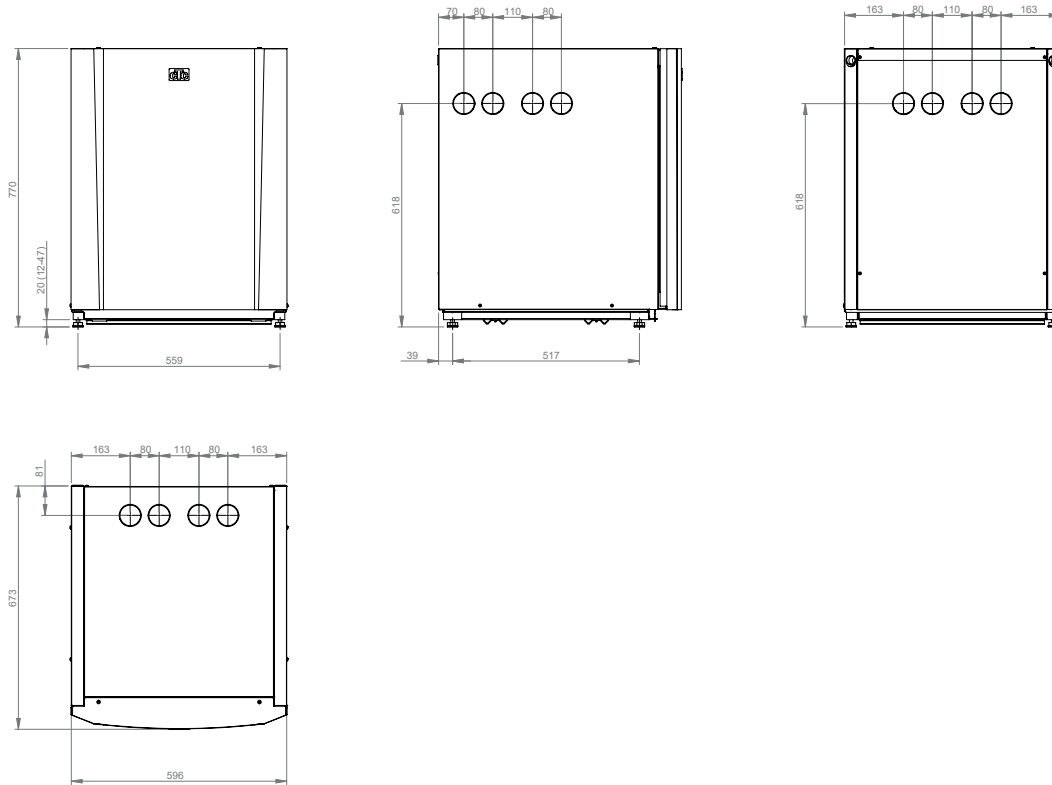
3.3 Plaats van het onderdeel koelmodule



1. Compressor
2. Verdamp(er)
3. Condens(er)
4. Filterdroger
5. Expansieventiel
6. Hogedrukschakelaar
7. Hogedrukvoeler
8. Lagedrukvoeler
9. Aflaatklep koude zijde/Captatie
10. Aflaatklep warme zijde/Water
11. Captatiepomp
12. Laadpomp
13. Captatie in Ø28 mm (van bodem)
14. Captatie uit Ø28 mm (naar bodem)
15. Warmtedrager uitgaand (vertrekleiding) Ø22
16. Warmtedrager inkomend (retourleiding) Ø22
17. Heetgassensor
18. Captatiesensor in
19. Captatiesensor uit
20. Zuiggasvoeler
21. Sensor WP in
22. Sensor WP uit

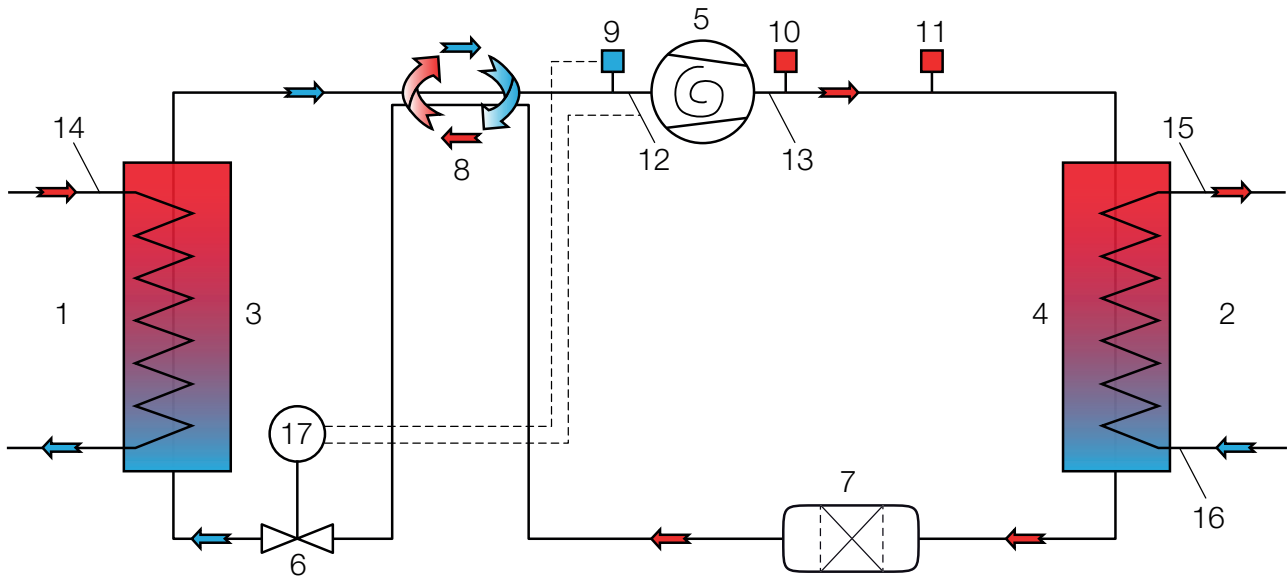


3.4 Overzicht afmetingen



*Het product wordt geleverd met de voetjes ingesteld op een hoogte van 770 mm.
Met de voetjes kan de hoogte ingesteld tussen 762-797 mm.

3.5 Koelcircuit



- | | | |
|-----------------------------------|--------------------------------|-----------------------------|
| 1. Captatie (warmtebron) | 7. Filterdroger | 13. Temp heetgas |
| 2. Water | 8. Warmtewisselaar koudemiddel | 14. Temp captatievloeistof |
| 3. Verdamer | 9. Lagedrukvoeler | 15. Temp uitgaand water |
| 4. Condensor | 10. Hogedrukvoeler | 16. Temp inkomend water |
| 5. Compressor | 11. Hogedrukschakelaar | 17. Sturing expansieventiel |
| 6. Expansieventiel (elektronisch) | 12. Temp zuiggas | |

3.6 De levering omvat

- Warmtepomp CTC EcoPart 600M
- Veiligheidsklep 1/2" 3 bar
- Magneetfilterkogelklep 3/4" *
- Magneetfilterkogelklep 1" **
- Vulklep captatievloeistof G25*/G32**
- Captatievat*
- 2 x rubberen doorvoeren Ø 60 (voor warmtevoerende leidingen)
- 2 x rand 186 mm (voor captatieslangen)

* Geldt voor CTC EcoPart 612M

** Geldt voor CTC EcoPart 616M

4. Installatie

De installatie moet worden uitgevoerd volgens de geldende normen en regelgeving. Raadpleeg MIS 3005 en bijbehorende bouwnormen deel L, F en G. De warmtepomp moet worden aangesloten op een expansievat in een open of gesloten systeem.

LET OP! Spoel, indien nodig, het radiatorsysteem voordat u deze gaat aansluiten!

Pas alle installatie-instellingen toe op basis van de beschrijving in het hoofdstuk over de "Eerste start".

4.1 Aansluiting van de verwarmingsmediumzijde

Vertrek- en retourleidingen voor de warmtepomp zijn geïnstalleerd; ten minste $\varnothing 22$ mm koperen leidingen voor CTC EcoPart 612M en $\varnothing 28$ mm voor CTC EcoPart 616M. Leid de buizen zo dat er geen ander hoogste punt aanwezig is waarin zich lucht kan verzamelen die de circulatie kan belemmeren. Als dit echter niet mogelijk is, voorziet dit hoogste punt dan van een automatische ontluchter.

4.1.1 Circulatiepompen (laadpompen) (G11)

De volgende circulatiepompen zitten af-fabriek gemonteerd:

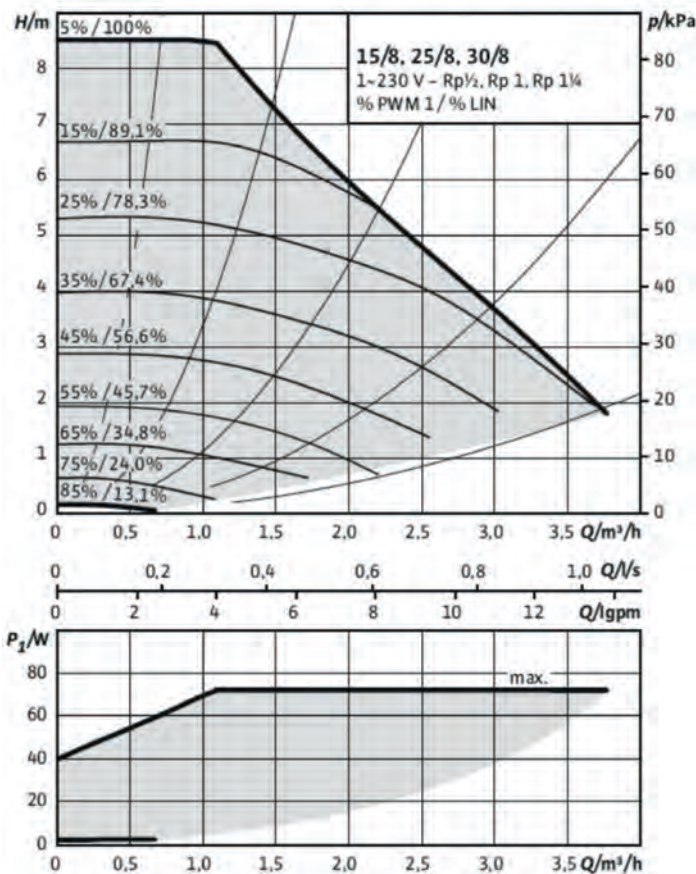
CTC EcoPart 616M: 25/125-130 PWM

CTC EcoPart 612M: 25/8-130 PWM

4.1.2 Pompschema EcoPart 600M

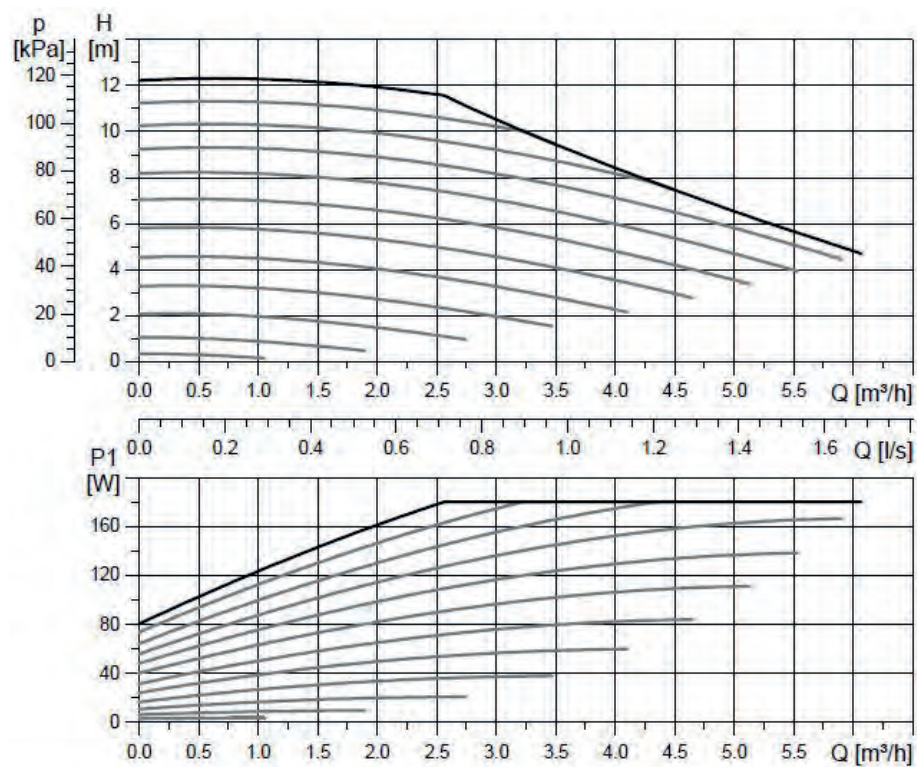
CTC EcoPart 612M

25/8-130 PWM1



CTC EcoPart 616M

25/125-130 PWM, 1 x 230 V, 50/60 Hz



5. Het koudevoerendsysteem aansluiten (captatiesysteem)

Het captatiesysteem, d.w.z. de grond-verzamellus, moet worden gemonteerd en aangesloten door een bevoegde vakman volgens de geldende regelgeving en ontwerprichtlijnen.

Let op dat er geen vuil in de collectorslangen komt. Deze moeten worden schoongespoeld voordat ze worden aangesloten. De beschermdoppen moeten altijd op hun plaats blijven wanneer er aan het systeem wordt gewerkt.

De temperatuur van het koelvloeistofsysteem kan onder 0 °C komen. Daarom is het belangrijk dat er geen smeermiddelen enz. op waterbasis worden gebruikt tijdens de installatie. Het is ook belangrijk dat alle componenten worden geïsoleerd tegen condensatie om ijsvorming te voorkomen.

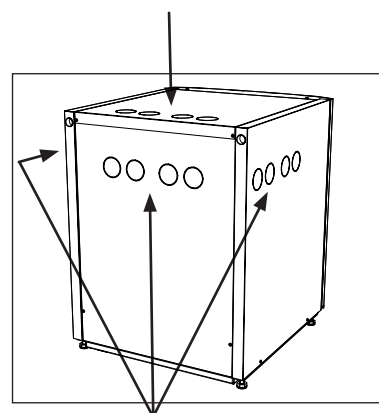
5.1 Aansluitingen

Het captatiesysteem kan worden aangesloten op de rechter-, linker- of bovenkant van de warmtepomp, alsook op de achterkant. Snijd de afdekplaat op de zijde waarop het captatiesysteem moet worden aangesloten weg. Wanneer de opening is gemaakt door de afdekplaat, voert u de installatie als volgt uit:

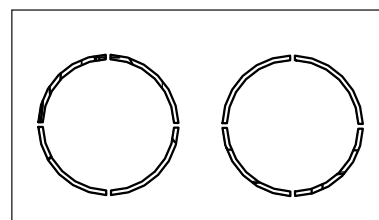
1. Om de captatieleidingen te beschermen, bevestigt u de bijgeleverde beschermrand om de rand van de opening in de isolatieplaat. Pas de lengte van de beschermrand aan voor de benodigde opening.
2. Leid de captatieleidingen door de opening in de afdekplaten op de zijkant en sluit ze aan. Zorg ervoor dat de isolatie alle delen van de captatie-aansluiting bedekt om de vorming van ijs en condensatie te voorkomen.
3. Installeer vervolgens het collectorsysteem volgens de sectie "Schematisch overzicht captatiesysteem".

U kunt ook de vertrekleiding aansluiten op de ene zijde van de warmtepomp en de retourleiding op de andere zijde. Kijk in de sectie "Overzicht afmetingen" voor maten en afmetingen. De leidingdiameter tussen de warmtepomp en de captatielus mag minstens Ø28 mm zijn.

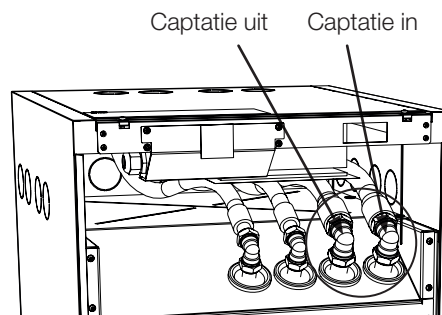
! We raden u aan om de installatie-instructies te volgen van de plaatselijke Warmtepompvereniging.



Mogelijke doppen, captatieslangen



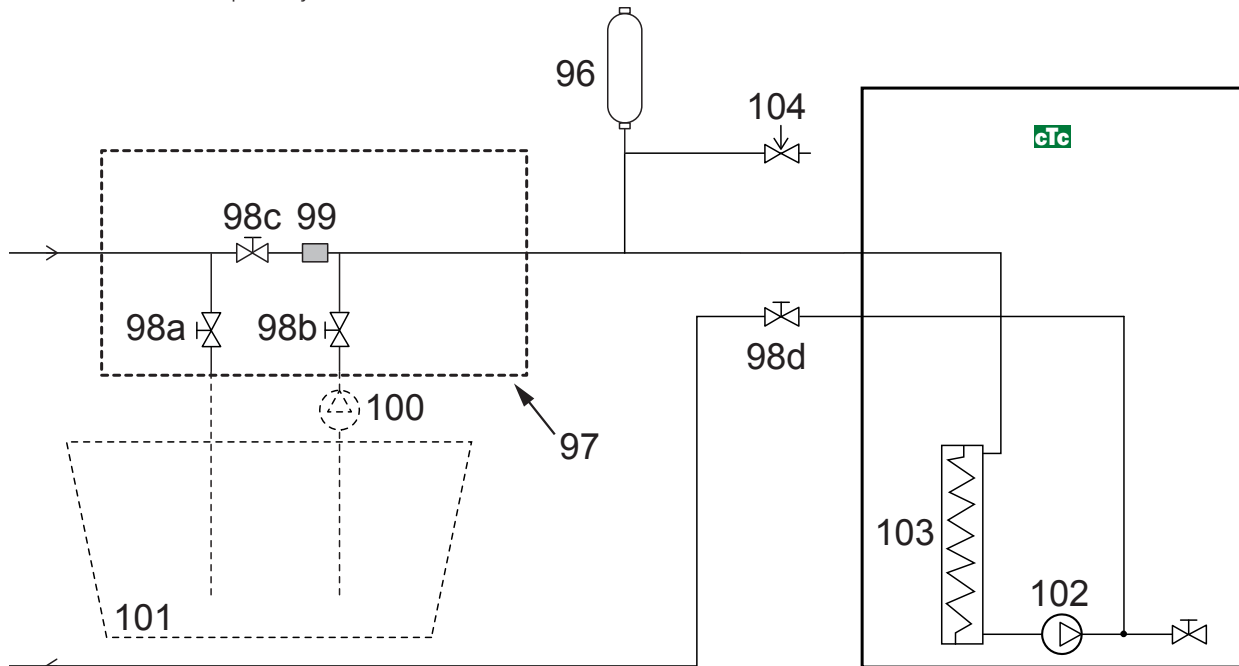
Randstroken (x2), meegeleverd



5.2 Schema captatiesysteem

Op het schema staat de hoofdaansluiting voor het captatiesysteem. De vulapparatuur wordt weergegeven door de delen met een stippellijn. Let op! De collectorslangen moeten een ontluchtingsvoorziening hebben omdat er luchtzakken kunnen ontstaan. Controleer altijd de filter (99) bij het vullen en ontluchten van het captatiesysteem.

! Het mengvat en de vulpomp moeten een voldoende capaciteit hebben.



96 Niveau-/expansievat
 97 CTC vulkit
 98 Afsluiter
 99 Filter
 100 Externe vulpomp

101 Mengvat
 102 Captatiepomp
 103 Verdampers
 104 Veiligheidsklep 3 bar

5.2.1 Kleppen

Om onderhoud aan de koeleenheid te vereenvoudigen, moeten er afsluiters worden gemonteerd op de inkomende en de uitgaande aansluitingen. Monteer de kleppen (98d en 104) met de bifurcatie, zodat u later het collectorcircuit kan vullen en ontluchten.

5.2.2 Isolatie tegen condensatie

Alle leidingen van het captatiesysteem moeten worden geïsoleerd tegen condensatie om te voorkomen dat er ernstige ijsvorming en condensatie optreedt.

5.2.3 Vullen en ontluchten

Het collectorcircuit mag geen lucht bevatten. Zelfs het kleinste beetje achtergebleven lucht kan de werking van de warmtepomp sterk verslechteren.

Meng een water- en antivriesoplossing in een open vat. Sluit leidingen aan op de afsluiters (98a en 98b) zoals op de afbeelding te zien is. Let op! De leidingen moeten een minimumdiameter hebben van 3/4". Sluit een krachtige

externe pomp (100) aan voor het bijvullen en ontluchten. Open de kleppen (98a en 98b) zodat de captatievloeistof door het mengvat (101) loopt. Zorg er ook voor dat de klep (98d) open staat.

Kijk in de handleiding van het bedieningsproduct voor het starten van de captatiepomp.

Laat het antivriesmengsel een lange tijd in het systeem circuleren tot alle lucht eruit is. Er kan nog steeds lucht in het systeem zitten, zelfs als er geen lucht met de vloeistof naar buiten komt.

Ontlucht het niveauvat (96) door de plug bovenop het niveauvat los te draaien.

Sluit de klep (98a) nu, terwijl de vulpomp blijft lopen. De vulpomp (100) brengt het systeem nu op druk. Sluit ook de klep (98b) en sluit de vulpomp af.

Als het peil in het niveauvat te laag is, sluit u de kleppen (98c) en (98d). Schroef de plug los en vul het vat tot ongeveer 2/3. Schroef de plug weer vast en open de kleppen (98c) en (98d).

5.2.4 Druk-/niveauschakelaar

In sommige gevallen is er extra bescherming nodig vanwege plaatselijke vereisten of bepalingen. In sommige gebieden moet het systeem bijvoorbeeld worden geïnstalleerd binnen een waterwingebied. Als er een lek is, stoppen de compressor en de captatiepomp en verschijnt het alarm Debiet-/niveauschakelaar op het display van het bedieningsproduct. Raadpleeg voor de aansluiting de handleiding van het bedieningsproduct.

5.2.5 Controle van het captatiesysteem na de installatie


Na een paar dagen moet u het vloeistofpeil in het vat controleren. Vul bij als dat nodig is en sluit de klep (98c) tijdens het vullen.


5.2.6 Niveauvat/expansievat (CTC EcoPart 612M)


Het niveauvat (96) moet op de inkomende leiding van het boorgat of de grondlus worden gemonteerd, op het hoogste punt van het systeem. Dit is van toepassing op de CTC EcoPart 612M (CTC EcoPart 616M heeft geen niveauvat). Denk eraan dat zich op de buitenkant van de tank condensatie kan vormen. Monteer de veiligheidsklep (104) volgens de principeschets en installeer de juiste stop aan de bovenkant van het vat. Als de opvangbak niet op het hoogste punt kan worden gemonteerd, moet er een gesloten expansievat worden geplaatst.

5.2.7 Vulkit met vuilfilter

De pijlen op het klephuis geven de stromingsrichting aan. Sluit de klep (98c) tijdens het reinigen van het filter. Schroef de filterdop los en spoel het filter schoon. Bij het terugplaatsen, moet de pin onder de filterhouder in het gat in het filterhuis komen. Vul indien nodig bij met wat captatievloeistof voordat u de dop aanbrengt. Het filter moet na een korte bedrijfstijd worden gecontroleerd en gereinigd.

 Controleer het vuilfilter nadat het ontluchten is voltooid.

 De vloeistof moet goed worden gemengd voordat de warmtepomp wordt gestart.

 Controleer het vuilfilter in het captatiesysteem na enkele dagen bedrijf.

5.2.8 Captatievloeistof

De captatievloeistof circuleert in een gesloten systeem. De vloeistof bestaat uit een oplossing van water en antivries. Wij raden Sentinel R500 & R500C aan voor gebruik in de captatiekring. Het glycol wordt gemengd met een concentratie van iets minder dan 30%, wat gelijk is aan brandgevaarklasse 2b en een vriespunt van rond -15 °C.

CTC raadt aan om ongeveer 1 liter captatievloeistof/glycol te gebruiken is per strekkende meter collectorslang, d.w.z. dat er bij een slangdiameter van 40 mm ongeveer 0,3 liter antivriesoplossing nodig is per strekkende meter slang.

5.2.9 Luchtzakken

Om luchtzakken te voorkomen, moeten de collectorslangen altijd omhoog lopen naar de warmtepomp. Als dat niet mogelijk is, moet het systeem op de hoogste punten kunnen worden ontluicht. De vulpomp heeft normaliter geen probleem met kleinere plaatselijke hoogteverschillen.

5.2.10 Controleer glycol verschil

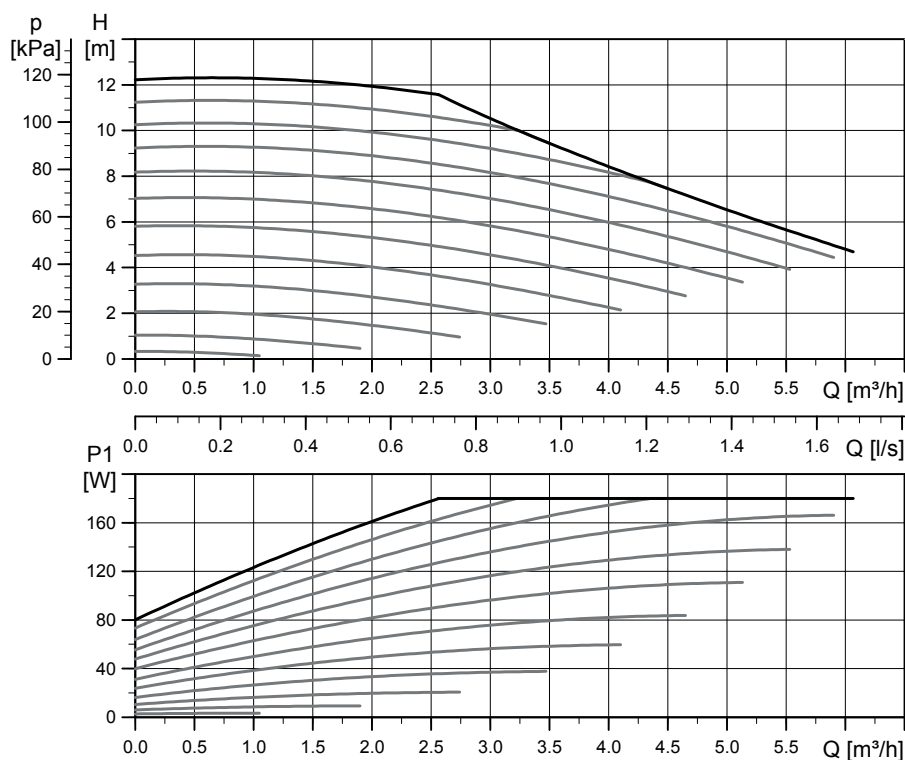
Controleer wanneer de warmtepomp loopt regelmatig of het temperatuurverschil tussen inkomende en uitgaande captatievloeistoftemperaturen niet te groot is. Als er een groot verschil is, kan een van de oorzaken lucht in het systeem of een verstopte filter zijn. Als dit het geval is, veroorzaakt de warmtepomp het alarm.

De fabrieksinstelling van het alarm is 7 °C, maar 9 °C is de eerste 72 uur toegestaan wanneer de compressor loopt, omdat microbelletjes in het systeem de captatievloeistofstroom kunnen verminderen.

5.3 Koelvloeistofpomp (G20)

Voor CTC EcoPart 612M en 616M wordt een circulatiepomp gebruikt:

25/125-180 PWM, 1 x 230 V, 50/60 Hz.



6. Elektrische installatie

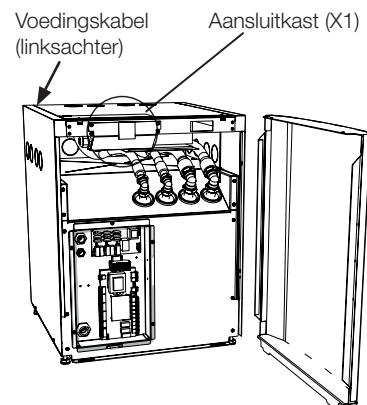
Installatie en de warmtepompaansluiting moeten worden uitgevoerd door een bevoegd elektricien. Alle bedrading moet worden aangelegd volgens de geldende bepalingen. Voordat het voorpaneel wordt geopend of andere onderdelen die onder stroom staan toegankelijk worden gemaakt, moet de voeding naar de warmtepomp geheel worden afgekoppeld.



6.1 Elektrische installatie 400 V 3N~

De CTC EcoPart 600M moet worden aangesloten op 400 V 3N~ 50 Hz met aardverbinding.

De 2 meter lange voedingskabel is volledig geïnstalleerd in de warmtepomp en gaat via de klemmenkast X1 linksachter.



6.1.1 Meerpolige veiligheidsschakelaar

De installatie moet worden voorafgegaan door een veiligheidsschakelaar voor alle polen volgens overspanningscategorie III die zorgt voor de afsluiting van alle stroom.

De EcoPart 600M moet voorzien zijn van lekstroomveiligheidsschakelaar met vertraagde werking.

6.1.2 Alarmuitgang

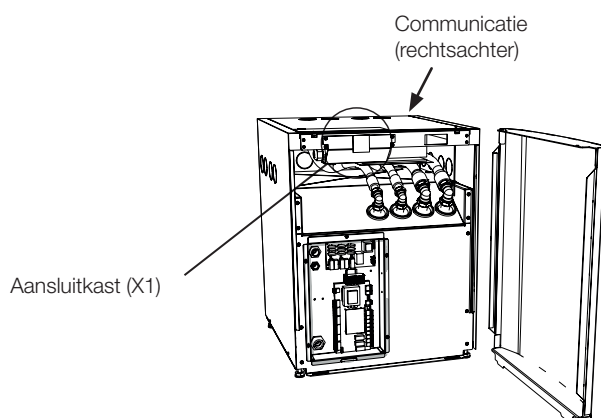
De CTC EcoPart 600M heeft een potentiaalvrije alarmuitgang die geactiveerd wordt als er een alarm in de warmtepomp actief is. Deze uitgang kan worden aangesloten op een maximumbelasting van 1 A 250 VAC. Er moet ook een externe zekering worden gebruikt. Voor het aansluiten van deze uitgang moet een voor 230 VAC goedgekeurde kabel worden gebruikt, onafhankelijk van de belasting die wordt aangesloten. Kijk voor aansluiten in het hoofdstuk "Bedradingsschema".



Alarmuitgang, gedetailleerde weergave van elektrisch schema

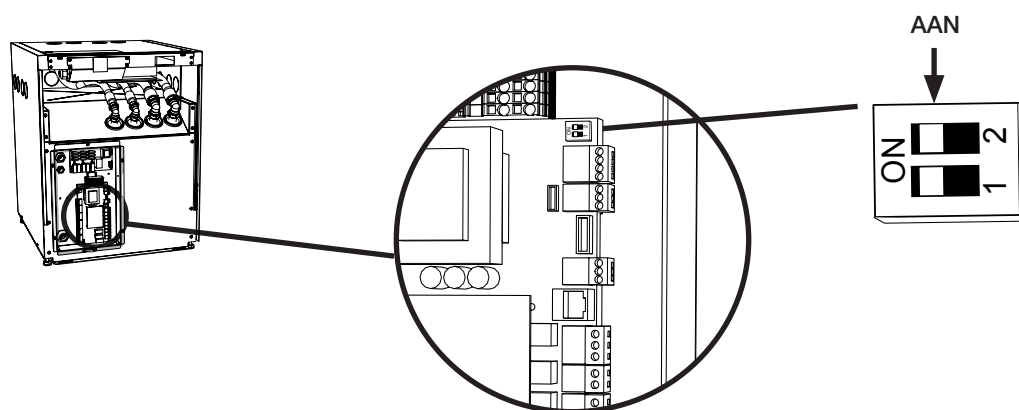
7. Communicatie-aansluiting

De 2 meter lange communicatiekabel is voorgeïnstalleerd in de warmtepomp en gaat via de aansluitkast (X1) rechtsachter op de warmtepomp voor aansluiting op het bedieningsproduct.



7.1 Optie 1 - Eén warmtepomp aansluiten

De communicatiekabel van de warmtepomp (LiYCY (TP)) is rechtstreeks aangesloten op het betreffende bedieningsproduct. Als er maar één warmtepomp wordt geïnstalleerd, zorg er dan voor dat DIP-schakelaar 2 op de AAN-positie staat (vooringesteld in de fabriek).



7.2 Optie 2 - Seriële aansluiting van warmtepompen

Als er meer dan een warmtepomp wordt aangesloten, moeten deze een adres krijgen (WP1, WP2, WP3 enz.). Alle CTC EcoPart 600M zijn af-fabriek ingesteld op adres WP1. In hoofdstuk "Sturing aansluiten" staat hoe de adressering wordt gedaan vanaf het display van het bedieningsproduct.

Bij aansluiting in serie moet de afscherming van de communicatiekabel van de laatste warmtepomp worden aangesloten op de aarde en moet de pomp zelf worden afgesloten. Zorg ervoor dat DIP-schakelaar 2 in de AAN-positie staat op de warmtepomp die moet worden afgesloten.

De lus die positie Sc van de klemmenstrook van de besturing aansluit op PE op de hoofdklemmenstrook, moet worden verwijderd van alle warmtepompen in de aansluitketen, behalve van de laatste, en moet worden vervangen door de afscherming, die vervolgens wordt aangesloten tot aan de volgende warmtepomp (klemmenstrook besturing positie Sc).

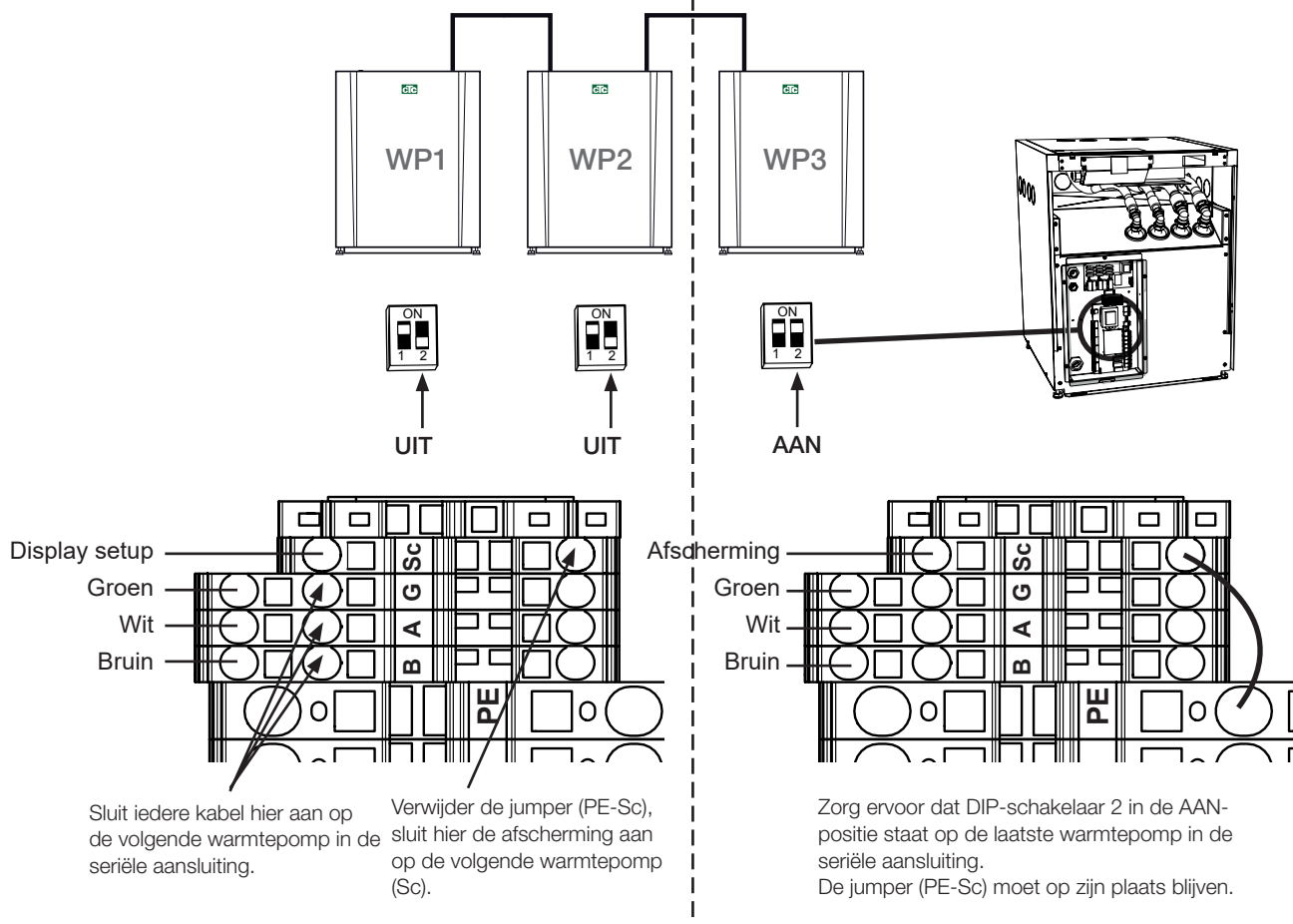
! Bedieningsproducten:

- CTC EcoLogic L/Pro kan tot 10 warmtepompen aansturen
- CTC EcoLogic M/Familie kan tot 2 warmtepompen aansturen.
- CTC EcoZenith i550/555 Pro kan tot 3 warmtepompen aansturen.

! Bij aansluiting in serie, moet de laatste warmtepomp worden ingesteld op afgesloten positie.

Warmtepompen in seriële verbinding

De laatste warmtepomp die in serie is aangesloten



7.3 Het besturingssysteem aansluiten

7.3.1 Het aantal warmtepompen opgeven

Definieer de warmtepompen in het display van het bedieningsproduct onder: "Installateur/Definieer systeem/Warmtepomp".

Stel de warmtepompen in het systeem in op stand "Aan".



Voorbeeld van een systeem met 3 warmtepompen.

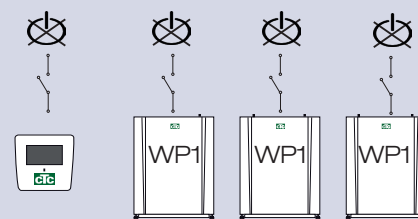
7.3.2 Nummer warmtepomp CTC EcoPart 600M als WP2

Is van toepassing op de sturing die in oktober 2020 wordt gelanceerd met drie connectoren aan de achterkant van het display.

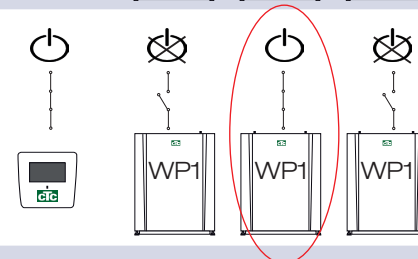
2 RJ-45 en 1 RJ-12.



1. Systeem afgekoppeld van de voeding.



2. Zet de voeding van de sturing aan (EcoLogic of EcoZenith i555 Pro) en de CTC EcoPart 600M die als nummer moet hebben Warmtepomp 2 (WP2).



3. Wacht ongeveer 2 minuten.

4. Ga naar "Installateur/Service/Stel adres in".

Selecteer "Huidig adres", druk op OK en druk op de pijl-omlaag totdat de actuele warmtepomp wordt weergegeven (WP1). Druk op OK.

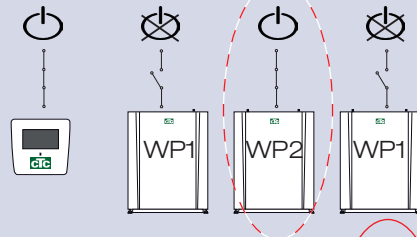
Selecteer 'Nieuw adres', druk op OK en gebruik de pijl om naar boven en beneden te bladeren totdat het adres van het huidige warmtepompadres wordt weergegeven (WP2). Druk op OK.



5. De warmtepomp is nu genummerd (WP2).

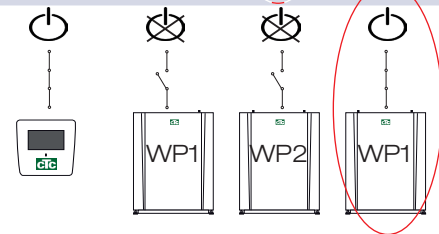
Wanneer u op OK drukt, verdwijnt (WP1 en WP3)* en wordt de regel "Huidig adres/Nieuw adres" donker.

**In dit voorbeeld hebben we aangenomen dat de warmtepomp met WP1 wordt aangeduid, dit is ook de fabrieksinstelling. Wanneer de warmtepomp al herbenoemd is, selecteer dan het betreffende nummer.*



6. Nummer de andere warmtepompen:

Zet de volgende warmtepomp aan, die zal het nummer warmtepomp 3 (WP3) krijgen.



7. Wacht 2 minuten.

8 Ga naar "Service/Stel adres in".

Selecteer "Huidig adres", druk op OK en druk op de pijl-omlaag totdat de actuele warmtepomp wordt weergegeven (WP1). Druk op OK.

Selecteer "Nieuw adres", druk op OK en druk op de pijl-omhoog totdat de actuele warmtepompadres wordt weergegeven (WP3). Druk op OK.



9. De warmtepomp is nu genummerd (WP3).

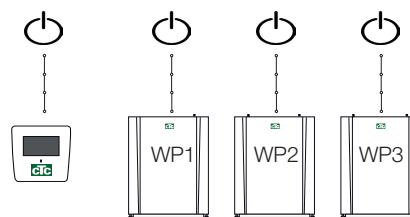
Wanneer u op OK drukt, verdwijnt (WP1 en WP3)* en wordt de regel "Huidig adres/nieuw adres" donker.

**In dit voorbeeld hebben we aangenomen dat de warmtepomp met WP1 wordt aangeduid, dit is ook de fabrieksinstelling. Wanneer de warmtepomp al herbenoemd is, selecteer dan het betreffende nummer.*



10. Herhaal de procedure voor het aantal warmtepompen dat genummerd moet worden.

Wanneer alle warmtepompen genummerd en aangesloten zijn op het stroomnet, moeten ze worden weergegeven wanneer u op het warmtepompsymbool in het menu "Werkingsdata" drukt. Als een warmtepomp niet in het menu wordt weergegeven (er is geen communicatie met de warmtepomp) kan dit zo zijn omdat de warmtepomp niet volgens de bovenstaande beschrijving is genummerd.



Als u de naam van de warmtepomp niet weet, kunt u de nummering resetten met behulp van het menu "Selecteer/hernoem warmtepomp" (zie punten 9 en 10 hierboven) om alle mogelijke namen van de warmtepomp aan te geven, d.w.z. u selecteert en bevestigt WP1 en vervolgens WP2 tot WP10 om ervoor te zorgen dat de juiste naam wordt gegeven.

Tenslotte test in het menu "Installateur/Service/Functietest/Warmtepomp" of de respectievelijke warmtepomp start.

7.3.3 Goed om te weten bij adres geven

Fout instellen Adres

De warmtepomp kon niet worden gevonden en genummerd.

De warmtepomp had een andere naam dan bedoeld.

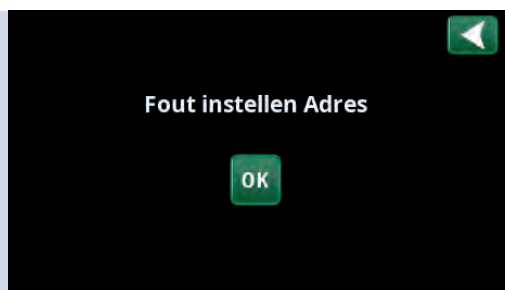
Geen communicatie met de warmtepomp.

Controleer of de warmtepomp aan staat.

Als het instellen van het adres mislukt, blijven de laatste warmtepompadressen. In dit voorbeeld WP1 en WP2.

Zorg ervoor dat de warmtepomp aan staat.

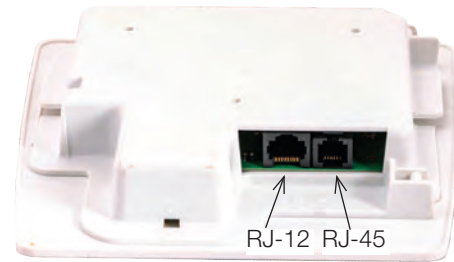
Probeer opnieuw met een nieuw huidig adres.



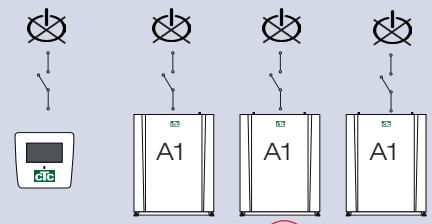
7.3.4 Nummering warmtepomp CTC EcoPart 600M als A2

Geldt voor oudere sturingen met 2 connectoren aan de achterkant van het display.

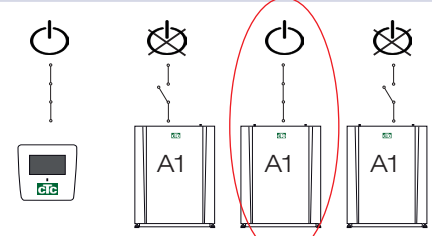
1 RJ-45 en 1 RJ-12 voor de CTC EcoZenith i550 Pro en CTC EcoLogic Pro/Familie



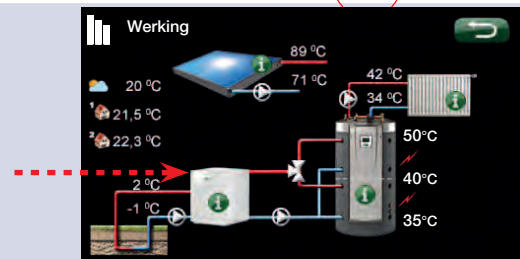
1. Systeem afgekoppeld van de voeding.



2 Zet de voeding aan van de bediening (EcoLogic Pro of EcoZenith i550 Pro) en de CTC EcoPart 600M die als nummer moet krijgen Warmtepomp 2 (A2).



3. Wacht ongeveer 2 minuten totdat de warmtepomp in het menu Bedrijfsinformatie te zien is



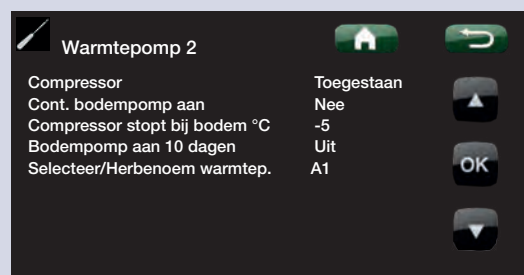
4. Ga naar Installateur/Instellingen/Warmtepomp 2 en de regel "Selecteer/Herbenoem warmtepomp". Druk op OK.



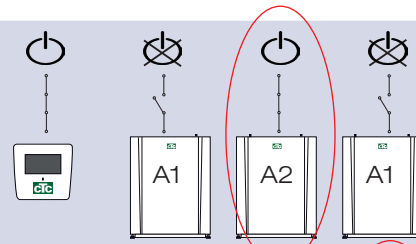
5. Druk op de pijl omhoog totdat (A1)* op het display verschijnt. Druk op OK.

Na drukken op OK, verdwijnt (A1)* en wordt de regel "Selecteer/Herbenoem warmtepomp" donker.

**In dit voorbeeld hebben we aangenomen dat de warmtepomp met A1 wordt aangeduid, wat de fabrieksinstelling is. Wanneer de warmtepomp al herbenoemd is, selecteer dan het betreffende nummer.*

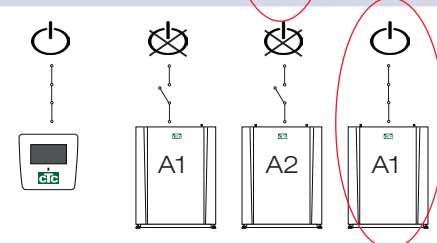


6. De warmtepomp heeft nu het nummer (A2).

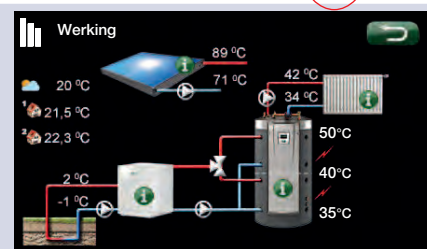


7. Om de andere warmtepompen te nummeren:

Zet de bediening en de volgende warmtepomp aan, deze moet genummerd worden als pomp 3 (A3).



8. Wacht ongeveer 2 minuten totdat de warmtepomp in de bedrijfsinformatie te zien is



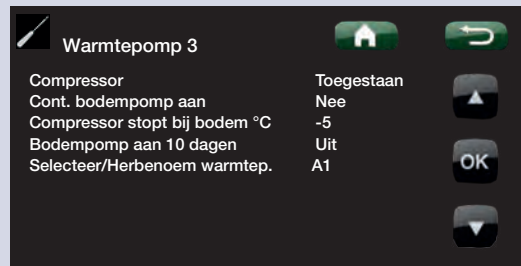
9. Ga naar Installateur/Instellingen/Warmtepomp 3 en de regel "Selecteer/Herbenoem warmtepomp". Druk op OK.



10. Druk op de pijl omhoog totdat (A1)* op het display verschijnt. Druk op OK.

Na drukken op OK, verdwijnt (A1)* en wordt de regel "Selecteer/Herbenoem warmtepomp" donker. De warmtepomp is nu genummerd (A3).

**In dit voorbeeld hebben we aangenomen dat de warmtepomp met A1 wordt aangeduid, wat de fabrieksinstelling is. Wanneer de warmtepomp al herbenoemd is, selecteer dan het betreffende nummer.*

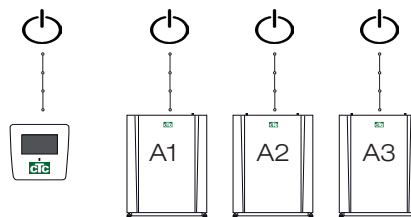


11. Herhaal de procedure voor het aantal warmtepompen dat genummerd moet worden.

Wanneer alle warmtepompen genummerd en aangesloten zijn op het stroomnet, moeten ze worden weergegeven wanneer u op het warmtepompsymbool in het menu "Werkingdata" drukt. Als een warmtepomp niet in het menu wordt weergegeven (er is geen communicatie met de warmtepomp) kan dit zo zijn omdat de warmtepomp niet volgens de bovenstaande beschrijving is genummerd.

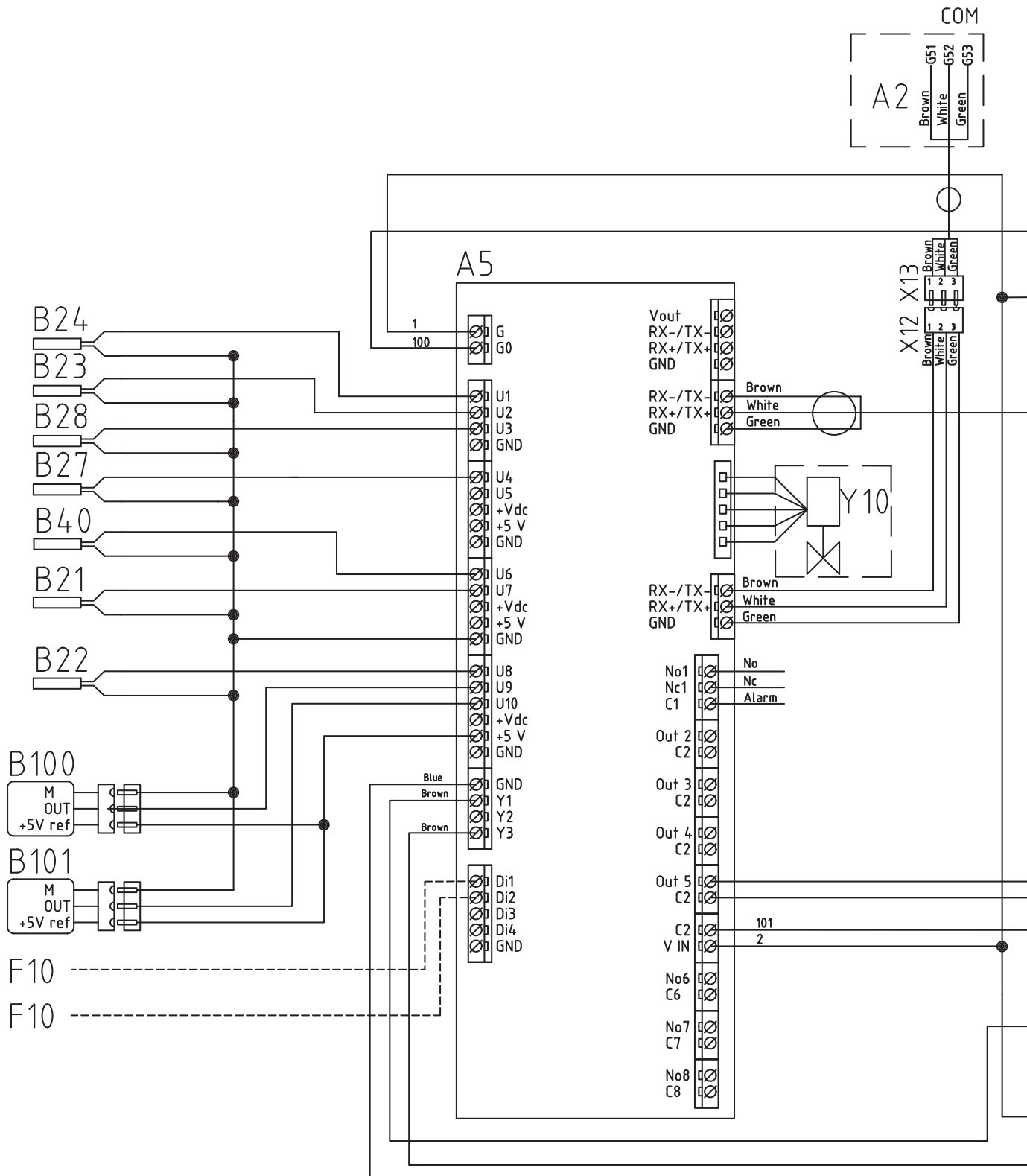
Als u de naam van de warmtepomp niet weet, kunt u de nummering resetten met behulp van het menu "Selecteer/hernoem warmtepomp" (zie punten 9 en 10 hierboven) om alle mogelijke namen van de warmtepomp aan te geven, d.w.z. u selecteert en bevestigt A1 en vervolgens A2 tot A10 om ervoor te zorgen dat de juiste naam wordt gegeven.

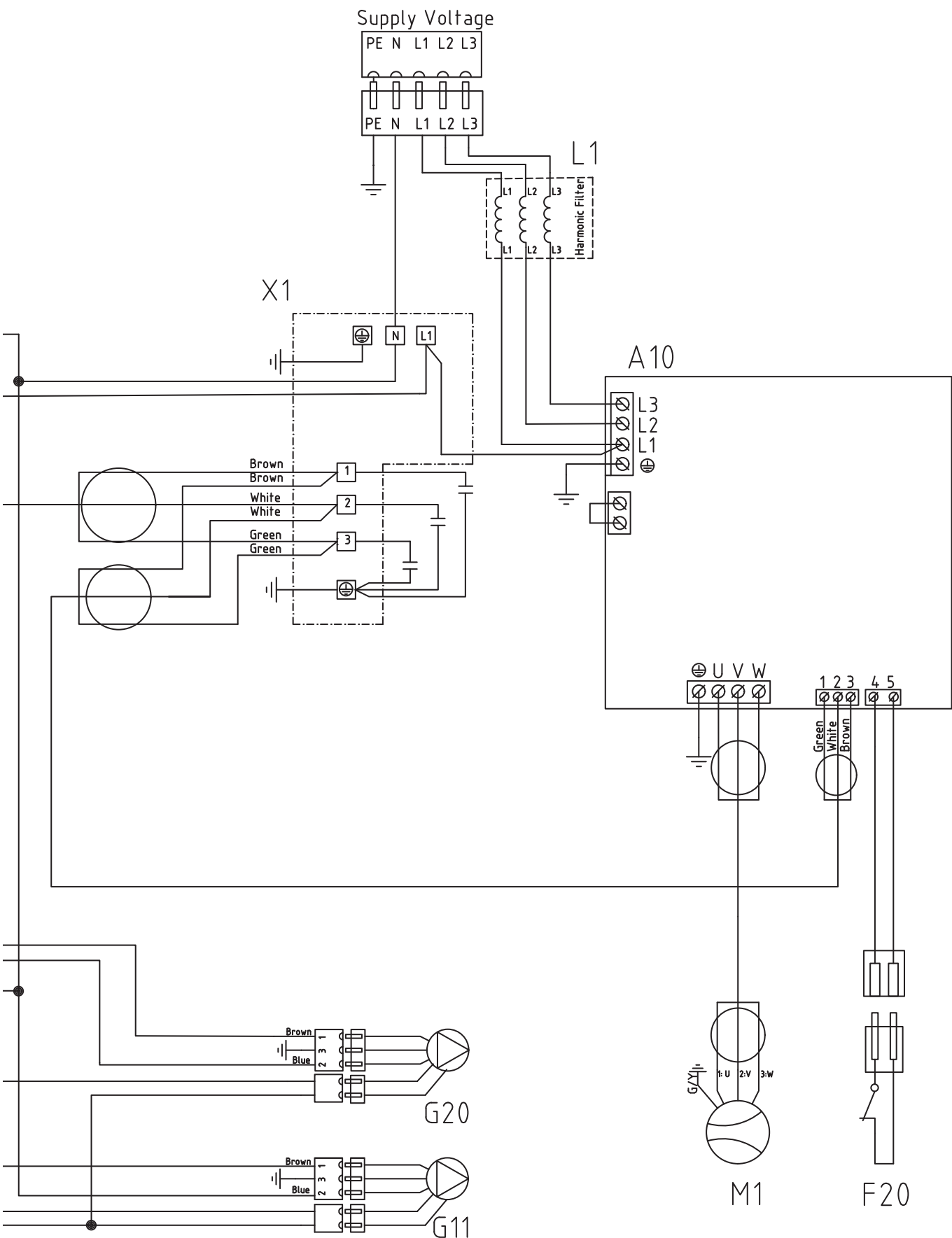
Tenslotte test in het menu "Installateur/Service/Functietest/Warmtepomp" of de respectievelijke warmtepomp start.



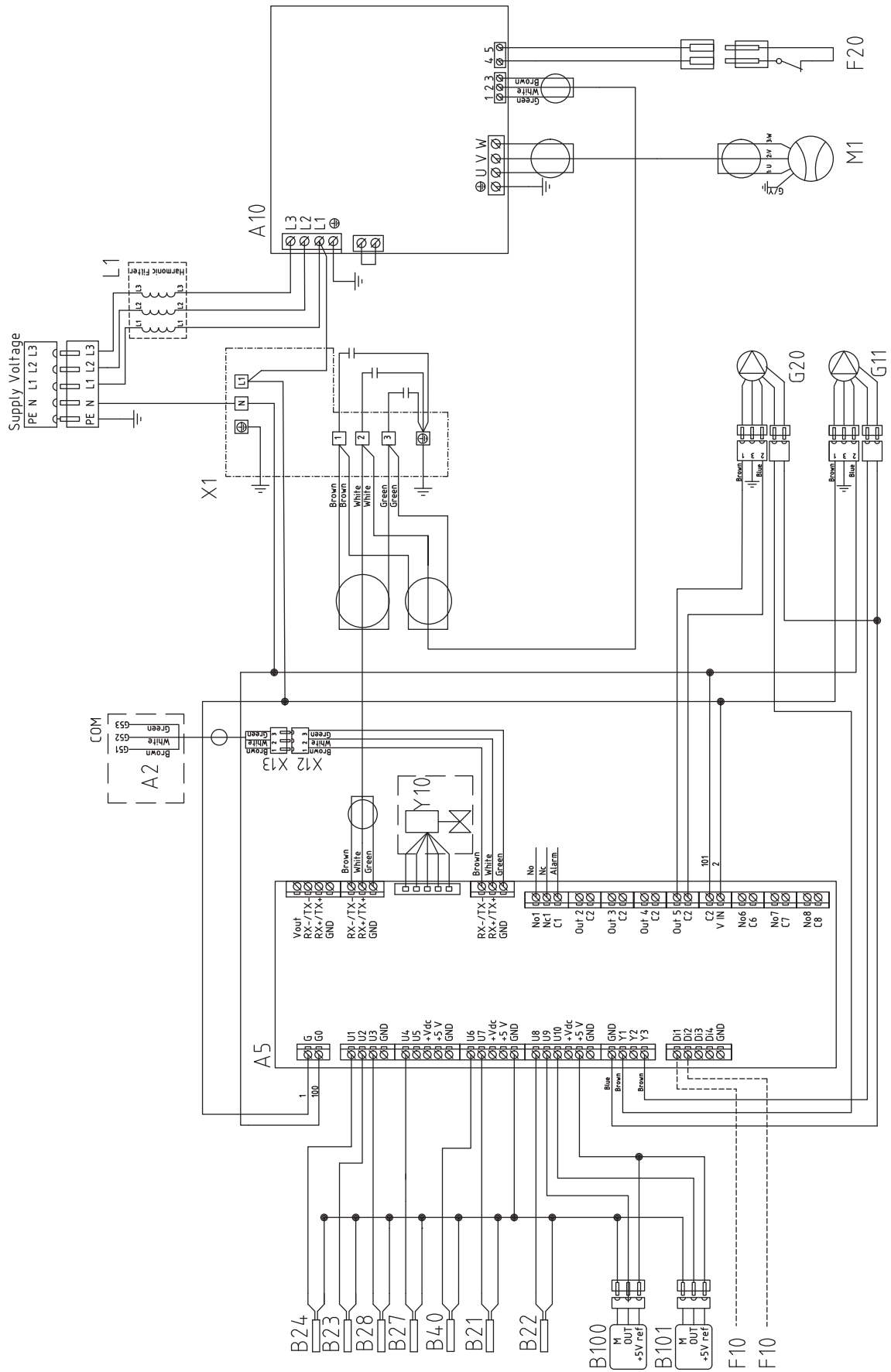
7.4 Bedradingschema

7.4.1 Koelmodule (A3)

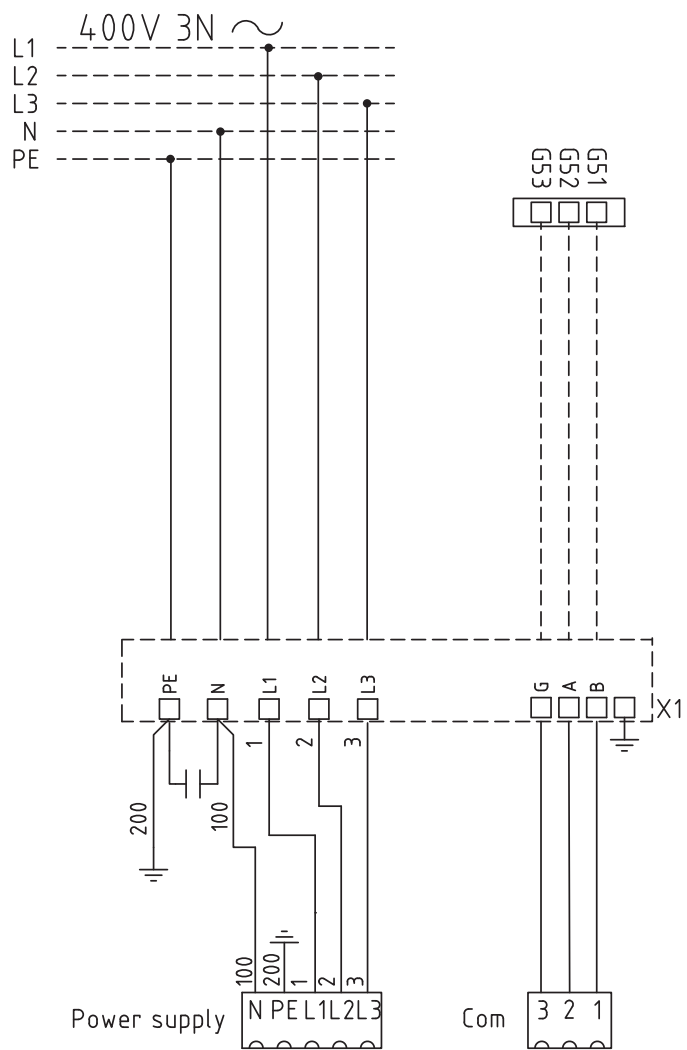




7.4.2 Koelmodule (A4)



7.4.3 Aansluitkast



7.5 Onderdelenlijst

A2	Relais/hoofdkaart (CTC EcoLogic/EcoZenith i555 Pro)	
A5	WP-besturingskaart	
A10	Soft-startkaart met motorbeveiliging en contactorfunctie	
B21	Heetgassensor	Type 3/ NTC
B22	Zuiggasvoeler	Type 1/ NTC
B23	Captatiesensor in	Type 1/ NTC
B24	Captatiesensor uit	Type 1/ NTC
B27	Warmtepomp in	Type 2/ NTC
B28	Warmtepomp uit	Type 2/ NTC
B40	Sensor, AC choke temp	NTC 015
B100	Hogedrukvoeler	
B101	Lagedrukvoeler	
F10	Max thermostaat	
F20	Hogedrukschakelaar	
G11	Pomp verwarmingsmedium	
G20	Captatiepomp	
G21	Grondwaterpomp, signaal 230 V, optie	
K1	Contactoor	
L1	AC-spoelen (harmonisch filter)	
M1	Compressor	
X1	Aansluitkast, klem	
Y10	Expansieventiel	

7.6 Weerstanden voor voelers

Temperatuur °C	Sensor Type 1 NTC Weerstand kΩ	Temperatuur °C	Sensor Type 2 NTC Weerstand kΩ	Temperatuur °C	Sensor Type 3 NTC Weerstand kΩ	Temperatuur °C	NTC 015 Weerstand kΩ
100	0.22	100	0.67	130	5.37	110	0.76
95	0.25	95	0.78	125	6.18	105	0.86
90	0.28	90	0.908	120	7.13	100	0.97
85	0.32	85	1.06	115	8.26	95	1.11
80	0.37	80	1.25	110	9.59	90	1.27
75	0.42	75	1.47	105	11.17	80	1.67
70	0.49	70	1.74	100	13.06	75	1.92
65	0.57	65	2.07	95	15.33	70	2.23
60	0.7	60	2.5	90	18.1	65	2.59
55	0.8	55	3.0	85	21.4	60	3.02
50	0.9	50	3.6	80	25.4	55	3.54
45	1.1	45	4.4	75	30.3	50	4.16
40	1.3	40	5.3	70	36.3	45	4.91
35	1.5	35	6.5	65	43.6	40	5.83
30	1.8	30	8.1	60	52.8	35	6.9
25	2.2	25	10	55	64.1	30	8.3
20	2.6	20	12.5	50	78.3	25	10.0
15	3.2	15	15.8	45	96.1	20	12.1
10	4	10	20	40	119	15	14.7
5	5	5	26	35	147	10	18
0	6	0	33	30	184	5	22
-5	7	-5	43	25	232	0	27
-10	9	-10	56	20	293	-5	34
-15	12	-15	74	15	373		
-20	15	-20	99	10	479		
-25	19	-25	134	5	619		
-30	25	-30	183				

8. Eerste opstart

1. Controleer of de verwarmingsketel en het -systeem vol water zitten en zijn ontlucht.
2. Controleer of alle aansluitingen niet lekken.
3. Controleer of de sensoren en de verwarmingspomp zijn aangesloten op de voedingsbron.
4. Bekrachtig de warmtepomp door de veiligheidsschakelaar in te schakelen (de hoofdschakelaar).

Controleer wanneer het systeem is opgewarmd of alle aansluitingen goed vastzitten, of de verschillende systemen zijn ontlucht, of er warmte uit komt en het systeem ingaat en of er SWW uit de kranen komt.

9. Bediening en onderhoud

Wanneer de installateur uw nieuwe warmtepomp heeft geïnstalleerd, moet u samen met de installateur controleren of het systeem in perfecte bedrijfsomstandigheden verkeert. Laat de installateur u aanwijzen waar de schakelaars, bedieningsorganen en zekeringen zitten zodat u weet hoe het systeem werkt en hoe het moet worden onderhouden. Ontlucht de verwarmingskringen (afhankelijk van het type systeem) na ongeveer drie dagen werking en vul bij met water als dat nodig is.

9.1 Periodiek onderhoud

Na drie weken werking en daarna iedere drie maanden tijdens het eerste jaar. Daarna eenmaal per jaar:

- Controleer of de installatie geen lekken heeft.
- Controleer of er geen lucht in het product en het systeem zit; ontlucht indien nodig; zie het hoofdstuk "Het captatiesysteem aansluiten".
- Controleer of het captatiesysteem nog op druk is en of het vloeistofpeil in het captatievat voldoende/correct is.
- De producten hoeven niet geen jaarlijkse op koudemiddellekkage geïnspecteerd te worden.

9.2 Bedrijfsstop

De warmtepomp wordt afgesloten met de bedieningsschakelaar. Als er gevaar bestaat dat het water bevriest, laat dan al het water uit de CTC EcoPart 600M lopen.

10. Probleemoplossing/Gepaste maatregelen

De CTC EcoPart 600M is ontworpen voor een betrouwbare werking, een hoog comfortniveau en een lange levensduur.

Als er een storing optreedt, moet u altijd contact opnemen met de installateur die uw toestel installeerde. Als de installateur denkt dat de storing te wijten is aan een materiaal- of ontwerpfout, zal hij/zij contact opnemen met Enertech AB om het probleem te bestuderen en te corrigeren. Geef altijd het serienummer van de warmtepomp door.

10.1 Luchtproblemen

Als u een raspend geluid hoort van de warmtepomp, controleer dan of de pomp goed is ontlucht. Vul bij met water waar nodig, zodat de juiste druk wordt bereikt. Als u dit geluid hoort, neemt u contact op met een monteur om de oorzaak te controleren.

10.2 Alarm

Alle alarmen en informatieteksten van de CTC EcoPart 600M worden weergegeven op het bedieningsproduct; kijk in de handleiding van dat product.

