

Gebruikershandleiding
CTC CombiAir
6, 8, 12, 16
Lucht/water-warmtepomp

Inhoudsopgave

1	<i>Belangrijke informatie</i> _____	4
	Installatiegegevens _____	4
	Veiligheidsinformatie _____	5
	Symbolen _____	6
	Keurmerk _____	6
	Serienummer _____	7
	CTC CombiAir – Een uitstekende keuze _____	8
2	<i>De warmtepomp: het hart van het huis</i> _____	9
	Functioneren warmtepomp _____	9
	Controle van CTC CombiAir _____	11
	Onderhoud van CTC CombiAir _____	12
3	<i>Storingen in comfort</i> _____	17
	Problemen oplossen _____	17
4	<i>Technische gegevens</i> _____	18
5	<i>Verklarende woordenlijst</i> _____	19
	<i>Index</i> _____	24
	<i>Contactgegevens</i> _____	27

1 Belangrijke informatie

Installatiegegevens

Product	CTC CombiAir
Serienummer	
Installatiedatum	
Installateur	

Vermeld altijd het serienummer.

Certificaat dat de installatie is uitgevoerd volgens de instructies in de installatiehandleiding van CTC en de geldende regels.

Datum _____ Handte-
kening _____

Veiligheidsinformatie

Dit apparaat kan worden gebruikt door kinderen vanaf 8 jaar of door personen met beperkingen van psychische, zintuigelijke of lichamelijke aard, of door personen met gebrek aan kennis en ervaring, wanneer zij onder toezicht staan en instructies hebben ontvangen om het apparaat veilig te gebruiken en zij de bijkomende gevaren begrijpen. Kinderen mogen niet met het apparaat spelen. Het reinigen en onderhoud dat door de gebruiker mag worden uitgevoerd, kan niet zonder toezicht door kinderen worden uitgevoerd. Rechten om ontwerpwijzigingen door te voeren zijn voorbehouden.

CTC CombiAir moet worden geïnstalleerd via een werkschakelaar. De kabeldikte moet berekend zijn op de gebruikte zekeringcapaciteit.

Als de voedingskabel beschadigd is, mag deze uitsluitend worden vervangen door CTC, zijn servicevertegenwoordiger of een soortgelijke erkende persoon om gevaar en schade te voorkomen.

Symbolen



Voorzichtig!

Dit symbool duidt aan dat een persoon of de machine gevaar loopt.



LET OP!

Dit symbool duidt belangrijke informatie aan over wat u in de gaten moet houden tijdens onderhoud aan uw installatie.



TIP

Dit symbool duidt tips aan om het gebruik van het product te vergemakkelijken.

Keurmerk

CE Het CE-keurmerk is verplicht voor de meeste producten die in de EU worden verkocht, ongeacht het land waar ze zijn gemaakt.

IP24 Classificatie van behuizing van elektrotechnische apparatuur.



Gevaar voor personen of de machine.



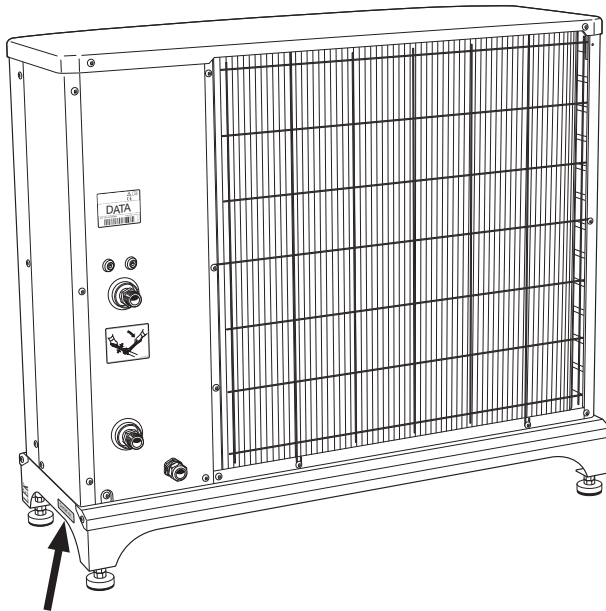
Lees de gebruikershandleiding.



Lees de installateurhandleiding.

Serienummer

Het serienummer voor de CTC CombiAir is te vinden op de zijkant van de voet.



Serienummer



LET OP!

Voor onderhoud en ondersteuning hebt u het serienummer van het product (12 cijfers) nodig.

CTC CombiAir – Een uitstekende keuze

CTC CombiAir is een lucht/water-warmtepomp die speciaal is ontwikkeld voor het Scandinavische klimaat en die de buitenlucht gebruikt als energiebron.

De warmtepomp is bedoeld voor aansluiting op verwarmingssystemen via water en kan zowel warm water effectief verwarmen bij hoge buitentemperaturen als een hoge warmteafgifte leveren aan het verwarmingssysteem bij lage buitentemperaturen.

Wanneer de buitentemperatuur onder het niveau van de stoptemperatuur zakt, moet alle verwarming door middel van de externe bijverwarming plaatsvinden.

Uitstekende eigenschappen van de CTC CombiAir :

- **Efficiënte Twin Rotary-compressor**

Efficiënte Twin Rotary-compressor die werkt bij temperaturen tot een minimum van -20 °C.

- **Intelligente regeling**

CTC CombiAir aangesloten op intelligente regeling voor optimaal afstellen van de warmtepomp.

- **Ventilator**

De CTC CombiAir heeft een automatische capaciteitsregeling voor de ventilator.

- **Lange levensduur**

Het materiaal is gekozen vanwege de lange levensduur en is ontworpen om de Scandinavische buitenomstandigheden goed te kunnen doorstaan.

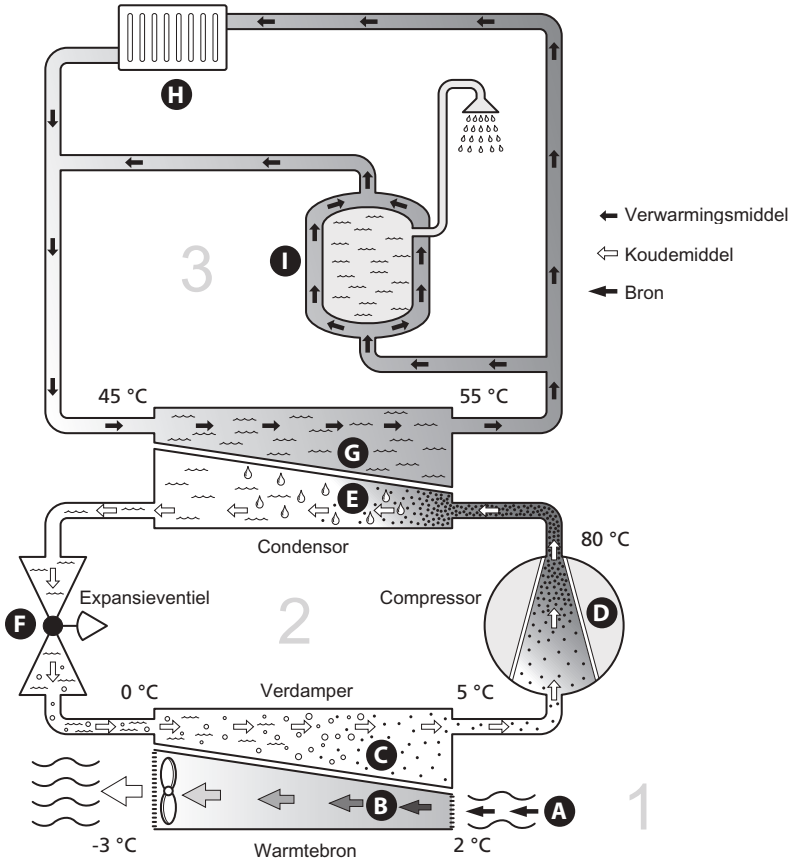
Het materiaal is gekozen vanwege de lange levensduur.

- **Stille werking**

De CTC CombiAir heeft een stille functie waarmee kan worden geprogrammeerd wanneer de CTC CombiAir op een nog lager geluidsniveau moet werken.

2 De warmtepomp: het hart van het huis

Functioneren warmtepomp



De temperaturen zijn slechts voorbeelden en kunnen per installatie en per jaargetijde verschillen.

Een lucht/water-warmtepomp kan gebruik maken van buitenlucht om een woning te verwarmen. De omzetting van de energie van de buitenlucht in verwarming van de woning vindt plaats in drie verschillende systemen. In het bronsysteem, (1), wordt beschikbare warmte-energie teruggewonnen uit de omgeving en overgebracht naar de warmtepomp. De warmtepomp verhoogt de lage temperatuur van de onttrokken warmte naar een hogere temperatuur in het koude circuit, (2). De warmte wordt door de woning verdeeld via het verwarmingssysteem, (3).

Buitenlucht

- A De buitenlucht wordt in de warmtepomp gezogen.
- B De ventilator leidt de lucht naar de verdamper van de warmtepomp. Hier draagt de lucht zijn warmte-energie af aan het koudemiddel, waarbij de luchttemperatuur daalt. De koude lucht wordt vervolgens door de warmtepomp uitgeblazen.

Koelsysteem

- C Er circuleert een gas (koudemiddel) in een gesloten systeem in de warmtepomp dat ook door de verdamper stroomt. Het koudemiddel heeft een zeer laag kookpunt. In de verdamper neemt het koudemiddel de warmte-energie van de buitenlucht over en begint te koken.
- D Het gas dat bij het verdampen ontstaat, wordt naar een elektrisch aangedreven compressor geleid. Als het gas wordt samengeperst, stijgt de druk en neemt de temperatuur van het gas flink toe, van ca. 5 °C naar ca. 80 °C.
- E Het gas wordt vanaf de compressor in een warmtewisselaar/condensor geleid, waar deze warmte-energie afgeeft aan het verwarmingssysteem van het huis. Hierna koelt het gas af en condenseert het weer tot een vloeistof.
- F Aangezien de druk nog steeds hoog is, kan het koudemiddel door een expansieventiel stromen. Daar zakt de druk en keert het koudemiddel terug naar de oorspronkelijk temperatuur. Het koudemiddel heeft nu een volledige cyclus afgelegd. Hierna wordt het koudemiddel opnieuw naar de verdamper geleid en wordt het proces herhaald.

Verwarmingssysteem

- G De warmte-energie die het koudemiddel produceert, wordt in de condensor teruggewonnen door het water van het klimaatsysteem, het verwarmingsmiddel, dat wordt verwarmd tot 55 °C (aanvoertemperatuur).
- H Het verwarmingssysteem circuleert in een gesloten systeem en transporteert de warmte-energie naar de boiler en de radiatoren/verwarmingsspoelen.

De temperaturen zijn slechts voorbeelden en kunnen per installatie en per jaargetijde verschillen.

Controle van CTC CombiAir

De CTC CombiAir kan op diverse manieren worden geregeld, afhankelijk van uw systeem. U regelt de warmtepomp via uw binnenunit (CTC EcoZenith i360 H/L) of regelunit (CTC EcoLogic M, L). Zie de betreffende handleiding voor nadere informatie.

Tijdens de installatie past de installateur de benodigde instellingen voor de warmtepomp in de binnenmodule of regelmodule aan, zodat de warmtepomp optimaal binnen uw systeem functioneert.

Onderhoud van CTC CombiAir

Regelmatige controles

Omdat uw warmtepomp buiten is opgesteld, is enige mate van extern onderhoud noodzakelijk.



Voorzichtig!

Onvoldoende onderhoud kan tot ernstige schade aan de CTC CombiAir leiden, die niet door de garantie gedekt wordt.

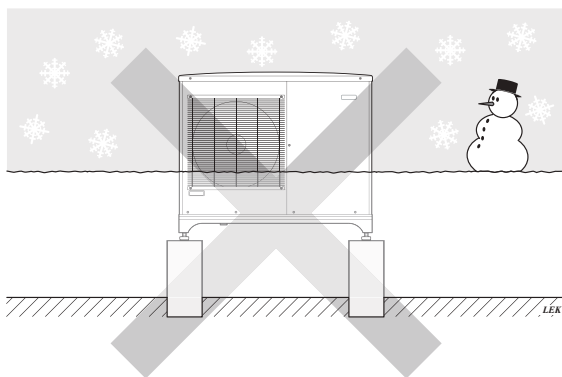
Roosters en onderpaneel controleren

Controleer in de loop van het jaar regelmatig of het inlaatrooster niet verstopt zit met bladeren, sneeuw of iets anders.

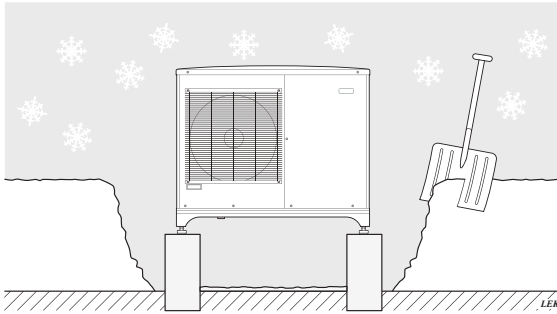
Let bij veel wind en/of bij sneeuw goed op dat de roosters niet verstopt raken.

Controleer ook of er geen vuil of bladeren in de afvoeropeningen in het onderpaneel zitten.

Controleer regelmatig of condensatie goed wordt weggeleid door de condensleiding. Vraag indien nodig de installateur om hulp.



Vorkom bij de CTC CombiAir dat de sneeuw het rooster overdekt.



Vrijhouden van sneeuw en/of ijs.

Schoonmaken van de buitenste behuizing

Indien nodig kan de buitenste behuizing worden schoongemaakt met een vochtige doek.

Wees bij het schoonmaken voorzichtig, zodat u geen krassen veroorzaakt op de warmtepomp. Spuit geen water in de roosters of de zijkanten om te voorkomen dat er water in de CTC CombiAir binnendringt. Zorg ervoor dat de CTC CombiAir niet in aanraking komt met alkalische schoonmaakmiddelen.

In geval van langdurige stroomonderbrekingen

In geval van langdurige stroomuitval wordt het aangeraden het deel van het verwarmingssysteem dat zich buiten bevindt af te tappen. Uw installateur heeft hiertoe een afsluiter met aftapklep geïnstalleerd. Neem contact op met uw installateur als u hierover twijfelt.

Stille werking

De warmtepomp kan in de "stille werking" worden gezet, waarbij het geluidsniveau van de warmtepomp wordt verlaagd. De functie is handig als de CTC CombiAir geplaatst moet worden op plaatsen waar het geluidsniveau niet te hoog mag zijn. De functie mag alleen voor beperkte periodes worden gebruikt omdat de CTC CombiAir anders mogelijk niet het berekende vermogen kan leveren.

Bespaartips

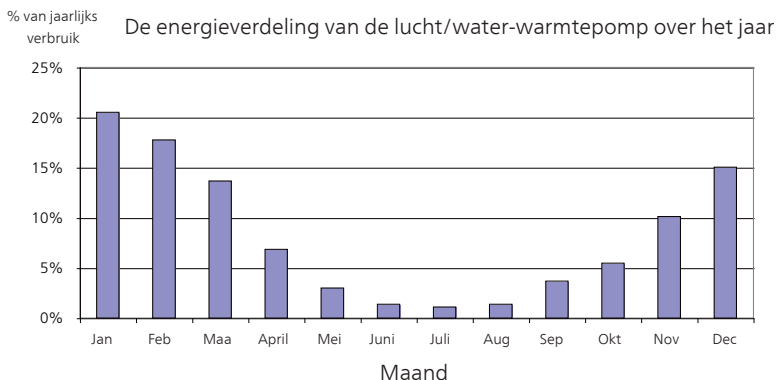
Uw warmtepomp produceert warmte en koeling en/of warmtapwater. Dit verloopt via uw bedieningsinstellingen.

Factoren die het energieverbruik beïnvloeden zijn onder meer de binnentemperatuur, het warmtapwaterverbruik, het isolatieniveau van de woning en het aantal grote ramen. De positie van de woning, bijvoorbeeld of deze volop in de wind staat, is ook een factor van belang.

Vergeet verder niet om:

- Open de thermostaatkranen volledig (behalve in de ruimtes die om verschillende redenen kouder moeten blijven, bijv. slaapkamers). De thermostaten vertragen de doorstroming van het verwarmingssysteem, wat de warmtepomp wil compenseren met hogere temperaturen. Deze gaat vervolgens harder werken en verbruikt meer elektriciteit.
- Bij externe regelsystemen moeten de instellingen voor verwarming worden verlaagd of aangepast.

Stroomverbruik



Door de binnentemperatuur met één graad te verhogen, neemt het elektriciteitsverbruik toe met ca. 5%.

Huishoudelektriciteit

In het verleden is berekend dat een gemiddeld Zweeds huishouden ongeveer 5000 kWh aan huishoudelektriciteit/jaar verbruikt. Tegenwoordig ligt dit doorgaans tussen 6000-12000 kWh/jaar.

Apparaatuur	Normaal vermogen (W)		Gesch. jaar-verbr. (kWh)
	Bedrijf	Stand-by	
Tv (in bedrijf: 5 uur/dag, stand-by: 19 uur/dag)	200	2	380
Digitaal kastje (in bedrijf: 5 uur/dag, stand-by: 19 uur/dag)	11	10	90
Dvd (in bedrijf: 2 uur/week)	15	5	45

Apparatuur	Normaal vermogen (W)		Gesch. jaar-verbr. (kWh)
TV-spelconsole (in bedrijf: 6 uur/week)	160	2	67
Radio/stereo (in bedrijf: 3 uur/dag)	40	1	50
Computer incl. beeldscherm (in bedrijf: 3 uur/dag, stand-by 21 uur/dag)	100	2	120
Gloeilamp (in bedrijf 8 uur/dag)	60	-	175
Spot, halogeen (in bedrijf 8 uur/dag)	20	-	58
Koelkast (in bedrijf: 24 uur/dag)	100	-	165
Vriezer (in bedrijf: 24 uur/dag)	120	-	380
Kachel, kookplaat (in bedrijf: 40 min./dag)	1500	-	365
Kachel, oven (in bedrijf: 2 uur/week)	3000	-	310
Afwasmachine, koudwateraansluiting (in bedrijf: 1 keer/dag)	2000	-	730
Wasmachine (in bedrijf: 1 keer/dag)	2000	-	730
Droger (in bedrijf: 1 keer/dag)	2000	-	730
Stofzuiger (in bedrijf: 2 uur/week)	1000	-	100
Motorblokverwarming (in bedrijf: 1 uur/dag, 4 maanden per jaar)	400	-	50
Verwarming passagierscompartiment (in bedrijf: 1 uur/dag, 4 maanden per jaar)	800	-	100

Deze waarden zijn geschatte voorbeeldwaarden.

Voorbeeld: Een gezin met 2 kinderen woont in een huis met 1 tv's, 1 digitale kastjes, 1 dvd-spelers, 1 tv-spelconsole, 2 computers, 3 stereo's, 2 gloeilampen in de wc, 2 gloeilampen in de badkamer, 4 gloeilampen in de keuken, 3 gloeilampen buiten, een wasmachine, wasdroger, afwasmachine, koelkast, diepvries, oven, stofzuiger, motorblokverwarming = 6240 huishoudelektriciteit/jaar

Energiemeter

Controleer de energiemeter van de woning regelmatig, bij voorkeur een keer per maand. Op die manier merkt u verschillen in het stroomverbruik op.

Nieuwbouwhuizen hebben meestal twee energiemeters. Bereken met het verschil uw verbruik van huishoudelektriciteit.

Nieuwbouwhuizen

Nieuwbouwhuizen ondergaan een droogproces van een jaar. Het huis kan tijdens dat jaar aanzienlijk meer energie verbruiken dan daarna. Na 1-2 jaar dienen naast de stooklijn ook de verschuiving van de stooklijn en de thermostaatkleppen van het gebouw opnieuw te worden afgesteld, omdat het verwarmingssysteem altijd een lagere temperatuur vereist nadat het droogproces is voltooid.

3 Storingen in comfort

Problemen oplossen



Voorzichtig!

Werk achter afschermingen die zijn vastgezet met schroeven mag uitsluitend worden uitgevoerd door, of onder toezicht van, een gekwalificeerde installateur.

Basishandelingen

- Let op dat de luchtstroom naar de CTC CombiAir niet wordt geblokkeerd door vreemde voorwerpen.
- Let op dat de CTC CombiAir geen uitwendige schade heeft.

IJsvorming in de ventilator, het rooster en/of de ventilatorconus op de CTC CombiAir

Neem bij problemen contact op met uw installateur.

Water onder CTC CombiAir (grotere hoeveelheid)

Controleer of de waterafvoer via de condenswaterleiding (KVR 10) werkt.

4 Technische gegevens

Gedetailleerde technische specificaties voor dit product zijn te vinden in de installateurshandleiding.

5 Verklarende woordenlijst

Aanvoerleiding

De leiding waardoor het verwarmde water wordt vervoerd van de warmtepomp naar het verwarmingssysteem van de woning (radiatoren/verwarmingsspiraal).

Aanvoertemperatuur

De temperatuur van het verwarmde water dat de warmtepomp naar het verwarmingssysteem zendt.

Afgiftesysteem

Afgiftesystemen worden ook wel verwarmingssystemen genoemd. Het gebouw wordt verwarmd met behulp van radiatoren, vloerspiralen of convectorenventilatoren.

Afgiftesysteem

De leidingen naar het klimaatsysteem van de woning vormen de warmtedragerkant.

Balanstemperatuur

De balanstemperatuur is de buitentemperatuur waarbij het door de warmtepomp geleverde capaciteit gelijk is aan de capaciteitsbehoefte in het gebouw. Dit betekent dat de warmtepomp tot deze temperatuur de gehele capaciteitsbehoefte in het gebouw voor zijn rekening neemt.

Bijverwarming

De bijverwarming is de warmte die in aanvulling op de warmte van de compressor in uw warmtepomp wordt geproduceerd. Bijverwarmers zijn bijvoorbeeld een elektrisch verwarmingselement, elektrische verwarmers, zonnepaneel, gas-/olie-/pellet-/houtbrander of blokverwarming.

Boiler

Tank waarin warm tapwater wordt verwarmd.

Circulatiepomp

Pomp die vloeistof laat circuleren in een leidingsysteem.

Compressor

Perst het gasvormige koudemiddel samen. Als het koudemiddel wordt samengeperst, nemen de druk en de temperatuur toe.

Condensor

Warmtewisselaar waar het warme gasvormige koudemiddel condenseert (afkoelt en een vloeistof wordt) en de warmte-energie afgeeft aan het verwarmings- en warmtapwatersysteem van de woning.

COP

Als een warmtepomp een COP van 5 heeft, houdt dit in dat u slechts 1/5 van uw warmtevraag betaalt. Dit verwijst naar de efficiëntie van de warmtepomp. Deze wordt gemeten bij verschillende meetwaarden, bijv.: 7 / 45 waarbij 7 staat voor de buitentemperatuur en 45 voor het aantal graden dat de toevoertemperatuur handhaaft.

Efficiëntie

Een meting om te zien hoe effectief de warmtepomp is. Hoe hoger de waarde, hoe effectiever de pomp.

Elektrische bijverwarming

Dit is elektriciteit die bijvoorbeeld door een elektrische bijverwarming tijdens de koudste dagen van het jaar als aanvulling wordt gebruikt om de warmtevraag te dekken die de warmtepomp niet aankan.

Expansievat

Reservoir met verwarmingsvloeistof dat tot taak heeft de druk in het verwarmingsstelsel te egaliseren.

Expansieventiel

Klep die de druk van het koudemiddel verlaagt, waarna de temperatuur van het koudemiddel zakt.

Huishoud-warmtapwater

Het water waarmee men bijvoorbeeld een douche neemt.

Koudemiddel

Substantie die in een gesloten circuit van de warmtepomp circuleert en die door drukveranderingen verdampt of condenseert. Tijdens het verdampen absorbeert het koudemiddel warmte-energie en tijdens het condenseren geeft het koudemiddel warmte-energie af.

Laadpomp

Zie "Circulatiepomp".

Laadspiraal

Een verwarmingsspiraal verwarmt het huishoudelijke warmtapwater (tapwater) in de boiler met verwarmingswater (verwarmingssysteem) uit de CTC CombiAir .

Noodstand

Een modus die kan worden geselecteerd als er een storing is waardoor de warmtepomp niet meer draait. Als de warmtepomp in de noodstand staat, worden gebouw en/of warmtapwater verwarmd met een elektrisch verwarmingselement.

Omgevingstemperatuursensor

Een sensor buitenshuis op, of in de buurt van, de warmtepomp. Deze sensor meldt de warmtepomp hoe warm het is op de locatie van de sensor.

Overstortventiel

Een klep die opent en een kleine hoeveelheid vloeistof doorlaat indien de druk te hoog is.

Pressostaat

Drukschakelaar die een alarm laat afgaan en/of de compressor stopt, indien er een druk ontstaat in het systeem die niet is toegestaan. Een hogedrukpressostaat wordt geactiveerd wanneer de condensdruk te groot wordt. Een lagedrukpressostaat wordt geactiveerd wanneer de verdampingsdruk te laag is.

Radiator

Een ander woord voor verwarmingselement. Deze moeten worden gevuld met water om te kunnen worden gebruikt in combinatie met de CTC CombiAir .

Retourleiding

De leiding waardoor het water wordt teruggeleid van het verwarmingssysteem van de woning (radiatoren/verwarmingsspiralen) naar de verwarmingpomp.

Retourtemperatuur

De temperatuur van het water dat terugkeert naar de warmtepomp, nadat de warmte-energie is afgegeven aan de radiatoren/verwarmingsspiralen.

Shuttleklep

Een klep die vloeistof in twee richtingen kan sturen. Een shuttleklep die vloeistof naar het klimaatsysteem stuurt als de warmtepomp warmte voor het huis produceert, en naar de boiler als de warmtepomp warm water produceert.

Spiraaltank

Een verwarming met een spiraal erin. Het water in de spiraal warmt het water in de verwarming.

Stille werking

Een stand waarbij het maximale niveau voor het vermogen wordt beperkt om het geluid vanuit de warmtepomp te beperken.

Storingen in comfort

Comfortverstoringen zijn ongewenste veranderingen in het warme water/binnenhuiscomfort, bijvoorbeeld als de temperatuur van het warme water te laag is of als de binnentemperatuur niet op het gewenste niveau ligt.

Een storing in de warmtepomp is soms merkbaar in de vorm van een verstoring van het comfort.

In de meeste gevallen merkt de warmtepomp storingen op en geeft dit met alarmmeldingen aan op het display.

Tank met dubbele mantel

Een boiler met huishoud-warmtapwater (tapwater) wordt omgeven door een reservoir aan de buitenkant met boilerwater (naar de radiatoren/elementen van de woning). De warmtepomp verwarmt het boilerwater dat niet alleen naar alle radiatoren/elementen van de woning stroomt, maar ook het huishoud-warmtapwater in het reservoir aan de binnenkant verwarmt.

Ventilator

Tijdens verwarming transporteert de ventilator energie van de omgevingslucht naar de warmtepomp. Tijdens koeling transporteert de ventilator energie van de warmtepomp naar de omgevingslucht.

Verdamper

Warmtewisselaar waar het koudemiddel verdampt door de warmte-energie terug te winnen uit de lucht die vervolgens afkoelt.

Verwarmingsmiddel

Warme vloeistof, normaal gesproken water, die van de warmtepomp naar het klimaatsysteem in de woning wordt gestuurd en de woning verwarmt. De warmtedrager verwarmt ook het warme water.

Warmtefactor

Meting om te zien hoeveel warmte-energie de warmtepomp afgeeft in verhouding tot de benodigde elektrische energie voor haar werking. Een andere term hiervoor is COP.

Warmtewisselaar

Apparaat dat warmte-energie van het ene naar het andere middel overdraagt, zonder de middelen te mengen. Voorbeelden van warmtewisselaars zijn onder meer verdampers en condensoren.

6 Index

B

- Basishandelingen, 17
- Belangrijke informatie, 4
 - CTC CombiAir – Een uitstekende keuze, 8
 - Installatiegegevens, 4
 - Serienummer, 7
 - Veiligheidsinformatie, 5
- Bespaartips, 13
 - Stroomverbruik, 14

C

- Controle van CTC CombiAir , 11
- CTC CombiAir – Een uitstekende keuze, 8

D

- De warmtepomp: het hart van het huis, 9
 - Controle van CTC CombiAir , 11
 - Functioneren warmtepomp, 9
 - Onderhoud van de CTC CombiAir , 12

I

- In geval van langdurige stroomonderbrekingen, 13
- Installatiegegevens, 4

K

- Keurmerk, 6

O

- Onderhoud van de CTC CombiAir , 12
 - Bespaartips, 13
 - In geval van langdurige stroomonderbrekingen, 13
 - Regelmatige controles, 12
 - Stille werking, 13

P

- Problemen oplossen, 17
 - Water onder CTC CombiAir (grotere hoeveelheid), 17

R

- Regelmatige controles, 12

S

- Serienummer, 7

- Stille werking, 13
- Stringen in comfort, 17
- Stroomverbruik, 14
- Symbolen, 6

T

- Technische gegevens, 18

V

- Veiligheidsinformatie, 5
 - CE-merk, 6
 - Symbolen, 6
- Verklarende woordenlijst, 19
- Vermindering van het comfort
 - Basishandelingen, 17
- Verstoringen van comfort
 - Problemen oplossen, 17

W

- Warmtepompfunctie, 9–10
- Water onder CTC CombiAir (grotere hoeveelheid), 17

Enertech AB
P.O Box 309
SE-341 26
Ljungby, Sweden
www.ctc.se



16210810