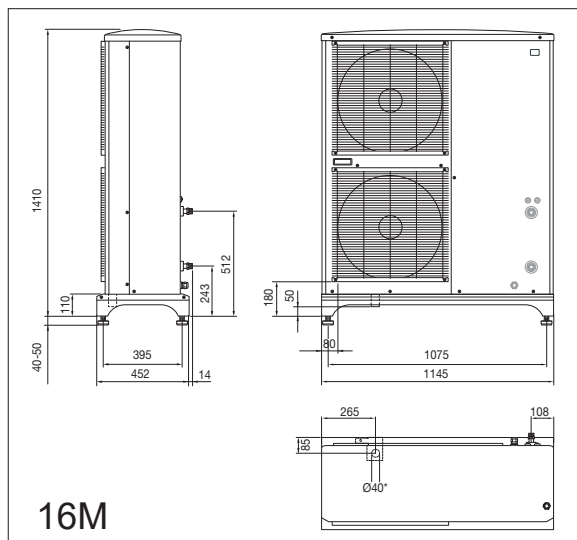
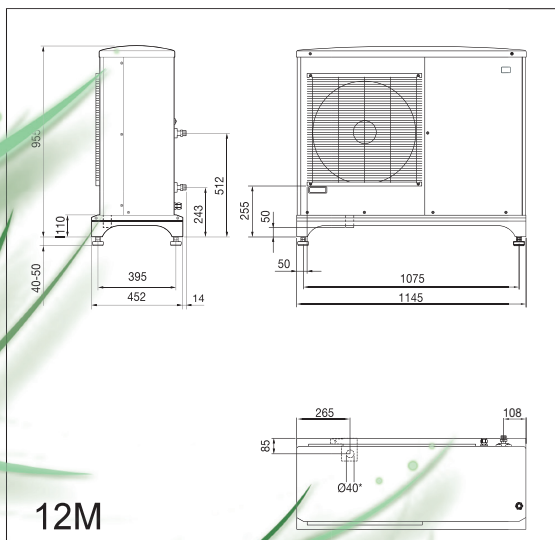
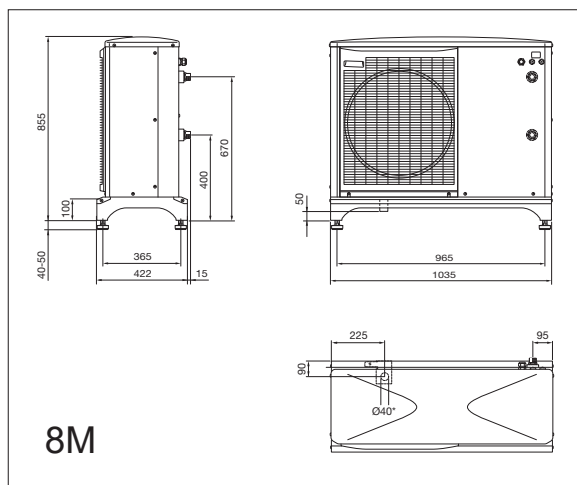
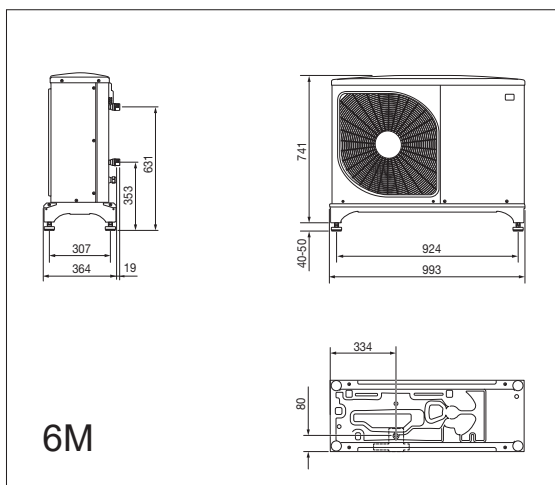


Technische gegevens 230V		6M	8M	12M	16M
CTC-nr		589350001	589351001	589352001	589353001
Gewicht (incl. verpakking)	kg	67 (87)	91 (111)	109 (131)	144 (166)
Afmeting (diepte x breedte x hoogte)	mm	364x993x791	422x1035x895	452x1145x995	452x1145x1450
Afgegeven vermogen nominell: W35 & A +12/+7/+2/-7/-15 (EN14511)	kW	- /2.67/2.32/4.64 /-	- /3.86/5.11/6.6 /-	- /5.21/6.91/9 /-	- /7.03/9.33/12.1 /-
COP nominell: W35 & A +12/+7/+2/-7/-15 (EN14511)		- /5.32 /4.20 /2.57 /-	- /4.65 /3.76 /2.68 /-	- /4.78 /3.86 /2.75 /-	- /4.85 /3.92 /2.80 /-
Geluidsvermogen L_{WA} A7/W45 (EN 12102)	dB(A)	50	54	57	61
Geluidsdruk L_{PA} 5 m A7/W45	dB(A)	31	35	38	42
Geluidsdruk L_{PA} 10 m A7/W45	dB(A)	25	29	32	36
Elektrische aansluiting		230V ~ 50Hz / 230V 2 ~ 50Hz			
Max. bedrijfsstroom (aanbevolen zekering)	A	15 (16)	16 (16)	23 (25)	25 (25)
Luchtdebiet	m ³ /h	2530	3000	4380	6000
Hoeveelheid koelmiddel (R410A, fluorerad växthusgas GWP 2088)	kg	1.50	2.55	2.90	4.00
CO ₂ -equivalent	ton	3.13	5.32	6.06	8.35
Pakkefficiëntieklasse: W35/W55 (A+++ - G)		A+++/A++	A+++/A++	A+++/A++	A+++/A++
Energie-efficiëntieklasse: W35/W55 (A+++ - D)		A+++/A++	A++/A++	A++/A++	A+++/A++
Koelcapaciteit: A27 & W7/18 (EN14511)		5.87/7.98	7.52/11.20	9.87/11.70	13.30/17.70
EER: A27 & W7/18 (EN14511)		3.56/4.52	3.17/3.50	3.13/3.52	3.33/3.91
Koelcapaciteit: A35 & W7/18 (EN14511)		4.86/7.03	7.10/9.19	9.45/11.20	13.04/15.70
EER: A35 & W7/18 (EN14511)		2.61/3.45	2.68/3.08	2.77/3.12	2.88/3.12

Maatschets



CTC CombiAir modellen

CTC CombiAir 16M 1x230V CTC-no: 589353001

CTC CombiAir 12M 1x230V CTC-no: 589352001

CTC CombiAir 8M 1x230V CTC-no: 589351001

CTC CombiAir 6M 1x230V CTC-no: 589350001

Inhoud levering: Warmtepomp met installatiepakket en handleiding.



Stuureenheden

CTC EcoZenith i360, 9-12 kW

Binnenshuismodule met zeer efficiënte warmwaterbereiding. Zeer goed geïsoleerd met warmtewisselaar, laadpomp en expansievat.

Laag: 1,67 m Bovenansluiting.

Hoog: 1,92 m Onderaansluiting.

CTC EcoLogic L/M

Geavanceerde warmtepompregeling die de warmtepompen, bijverwarming, buffertanks, zonne-energie, zwembad- en passieve koeling, enz. Automatisch bewaakt en regelt.

L: kan tot vier CTC CombiAir en vier verwarmingscircuits aansturen.

M: kan maximaal twee warmtepompen regelen en twee verwarmingscircuits beheren.



NOTITIE!

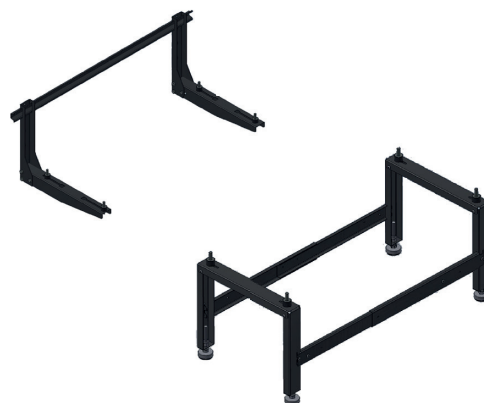
CTC CombiAir kan alleen worden aangestuurd door bovenstaande regeleenheden.

Slimme accessoires

CTC-wandbeugel

Wandbevestiging voor CTC CombiAir 6M-8M.

CTC-nr: 589341301



CTC-grondframe

Grondframe om het product vrij de grond te plaatsen.

Hoogte: 40 cm.

CTC-nr: 589340301



CTC condenswaterleiding

Condenswaterleiding met verwarmingskabel die automatisch wordt geregeld op basis van de buitentemperatuur.

Lengte: 1 meter. Vermogen: 15 W 1x230V CTC-no: 589342301

Lengte: 3 meter. Vermogen: 45 W 1x230V CTC-no: 589342302

Lengte: 6 meter. Vermogen: 90 W 1x230V CTC-no: 589342303

Lengte: 1 meter. Vermogen: 15 W 2x230V CTC-no: 589342304

Lengte: 3 meter. Vermogen: 45 W 2x230V CTC-no: 589342305

Lengte: 6 meter. Vermogen: 90 W 2x230V CTC-no: 589342306



info@enertech.se
+46 372 88 000
Fax: +46 372 86 155

P.O Box 309 SE-341 26 Ljungby Sweden





WARMTEPOMPEN

CTC CombiAir



*It's Hot
to be Cool*



CTC CombiAir

De nieuwe populaire wa waar je warm en koud v

Een serie toerentalgestuurde lucht/water warmtepompen
gedurende het hele jaar aanpassen aan de energiebehoefte
Voor het perfecte binnenklimaat kunnen ze zowel koude

CTC CombiAir – een natuurlijke keuze

CTC CombiAir is een nieuwe serie efficiënte toerental-gestuurde lucht/water warmtepompen, speciaal ontworpen voor het Scandinavische klimaat. CTC CombiAir is verkrijgbaar in vier groottes, van 6 kW tot 16 kW. CTC CombiAir is zeer eenvoudig te installeren. De warmtepompen gebruiken de buitenlucht als energiebron, waardoor er geen boringen of slangen in de grond nodig zijn.

Maximale besparing

De toerentalgestuurde compressor past zich gedurende het jaar aan aan de warmtebehoefte van de woning. Wanneer er meer warmte of warm water nodig is, verhoogt de warmtepomp het vermogen en wanneer er minder vraag is, gaat het toerental omlaag. Hierdoor profiteert u altijd van een maximale besparing.

Een perfect binnenklimaat

De warmtepomp is ontworpen voor aansluiting op watergedragen verwarmingssystemen en kan zowel warm water als koeling produceren. Wanneer het buiten op zijn koudst is (-20°C) kan de CTC CombiAir een aanvoertemperatuur van maar liefst 58°C leveren, wat voldoende is voor zowel verwarming als warm water.

Op de warme dagen van het jaar zorgt de goed doordachte koelfunctie voor een zeer aangenaam binnenklimaat.

Stille werking

CTC CombiAir heeft een automatische capaciteitsregeling van de ventilator. CTC CombiAir heeft ook een "stille werking" functie die in een tijdschema gebruikt kan worden op tijdstippen dat een nog lager geluidsniveau gewenst is.

Intelligente bediening

Afhankelijk van hoe uw verwarmingssysteem eruit ziet, kan de CTC CombiAir op verschillende manieren worden bediend. U bedient de warmtepomp via de binnenshuismodule CTC EcoZenith i360 of de bedieningsmodules CTC EcoLogic L/M. CTC EcoLogic wordt voornamelijk gebruikt als u een bestaande installatie wilt aanvullen met CTC CombiAir. Deze slimme bedieningsmodules bewaken en regelen automatisch CTC warmtepompen, additionele verwarming, buffertanks, zon, zwembad enz.

Warm water in grote hoeveelheden

Als u CTC CombiAir samen met de CTC EcoZenith i360 binnenshuismodule installeert, heeft u een complete installatie voor verwarmen, koelen en warm water. De CTC EcoZenith i360 heeft een ingebouwde warmtepompregeling en een hoogrendement warmwaterbereiding. De CTC EcoZenith i360 heeft dezelfde zeer efficiënte techniek voor het bereiden van warm water als onze geothermische warmtepompen. In combinatie met een CTC warmtepomp produceert het meer dan 300 liter warm water.

Gebruiksvriendelijk display

Zowel de CTC EcoZenith i360 als de CTC EcoLogic L/M zijn voorzien van een geïntegreerd touch screen waarop u eenvoudig toegang hebt tot alle functies en kunt vegen en scrollen, net als op uw smartphone.

Bovendien kunt u het scherm spiegelen op bijvoorbeeld uw tablet of mobiele telefoon. Het kleurentouchscreen heeft duidelijke symbolen met een taal naar keuze, zodat het heel

Warmtepomp van wordt!

en die zich
beefte van het huis.
e als warmte produceren.

makkelijk is om verwarming en warm water in te stellen of gegevens over de werking te bekijken.

Ingebouwde internetverbinding

CTC EcoZenith i360 en CTC EcoLogic L/M hebben standaard een internetverbinding gekregen, zodat u uw warmtepomp eenvoudig op afstand kunt bedienen. Om bij het slimme huis te passen, wordt het product voorbereid op verbinding met Alexa, Google Home, enz. Het is ook SmartGrid-Ready, wat betekent dat het is voorbereid op het elektriciteitsnet van de toekomst.

EnergyFlex

Met behulp van slimme accessoires kunt u uw systeem eenvoudig uitbreiden en uw zonneverwarming, kachel met watermantel of bestaande ketel een bijdrage laten leveren in de vorm van warmte of een zwembad aansluiten.

Bediening op afstand

Met de app myUplink kunt u uw systeem via uw smartphone bewaken en regelen. U kunt bijvoorbeeld de temperatuur aanpassen of bij een storing een alarmbericht ontvangen. Download de app gratis in de App Store of Google Play.



„Ervaar het perfecte binnenklimaat, ongeacht de buitentemperatuur. Een ontspannen gevoel voor lichaam, geest en portemonnee.

Voordelen

- Toerentalgestuurde compressoren
- Produceert zowel koude als warmte
- Ontwikkeld voor het Scandinavische klimaat
- Vier groottes: 6, 8, 12 en 16 kW
- Laag geluidsniveau, met functie "stille werking"
- Intelligente binnenshuismodule met 4,3 inch touchscreen, CTC EcoZenith i360



CTC CombiAir 8M

CTC EcoZenith i360