

# CTC EcoZenith i555 Pro

Alles-in-één-tank met ingebouwde intelligente besturing.  
9-27 kW



## CTC EcoZenith i555 Pro, het brein van uw verwarmingssysteem, detecteert automatisch welke componenten zijn aangesloten.

CTC EcoZenith i555 heeft een touchscreen met een zeer gebruiksvriendelijke interface waar u gemakkelijk toegang hebt tot alle functies, precies zoals in uw smartphone. Bovendien kunt u het scherm eenvoudig spiegelen op uw tablet, mobiele telefoon of computer. Maar het allerbelangrijkste zijn de instelbare taal van de teksten en de eenvoudig te begrijpen symbolen - u kunt gemakkelijk warmte, warm water en dergelijke aanpassen en een schat aan informatie over de werking krijgen.

De CTC EcoZenith i555 Pro kan alle componenten van een of meer verwarmingskringen regelen: zonne- en zwembadwarmte, extra warm water- en buffertanks, elektrische, hout-, olie-, gas- en pelletketels. Hij kan zelfs verschillende typen warmtepompen regelen en kiezen welke de goedkoopste is in gebruik.

De CTC EcoZenith i555 Pro heeft meerdere aansluitingen aan de zijkanten. Dit zorgt voor een nette en eenvoudige installatie van de leidingen en biedt grote mogelijkheden voor eenvoudige uitbreiding in de toekomst. Vul het systeem aan met CTC warmtepompen of ketels. Daarmee hebt u onbeperkte mogelijkheden om een flexibel verwarmingssysteem te creëren. Voor gebruik van zonnewarmte is de CTC EcoZenith i555 Pro voorzien van een zonne-energieregeling en een 10 meter lange zonnepiraal.

De CTC EcoZenith i555 Pro levert veel warm water. Bij een debiet van 22 liter per minuut is de capaciteit meer dan 600 liter warm water van 40 °C. De CTC EcoZenith i555 Pro heeft een royale isolatie, 90 mm vormgegoten polyurethaan. De isolatie wordt apart geleverd, hierdoor kan alles door een standaard deur naar binnen. De CTC EcoZenith i555 Pro is slechts 1,7 m hoog en kan daarom in ruimtes met een laag plafond worden geplaatst.

Vermogen tot 27 kW. CTC EcoZenith i555 Pro 3x400V is voorzien van twee elektrische weerstanden van in totaal 18 kW. Een extra elektrische weerstand is leverbaar als accessoire en brengt het totale elektrische vermogen op 27 kW.

CTC EcoZenith i555 heeft ook standaard een internetverbinding gekregen, zodat u uw warmtepomp eenvoudig op afstand kunt bedienen. Om bij het slimme huis te passen, is het product voorbereid op verbinding met Alexa, Google Home, enz. Het is ook Smartgrid-Ready, wat betekent dat het is voorbereid op het elektriciteitsnet van de toekomst

## Voordelen

- Smart touchscreen met gebruiksvriendelijke interface
- Zuinig: bespaart tot 80% met een geothermische warmtepomp
- Verkrijgbaar in 3 uitvoeringen
- 600 liter legionellavrij warm water
- EnergyFlex – volledige flexibiliteit om andere warmtebronnen aan te sluiten
- Zonnepiraal en regeling voor zonne-energie
- Wordt geregeld via een smartphone met myUplink



ENERGY  
FLEX

# Wanneer u een product van CTC koopt, wordt vrijwel alles meegeleverd. Toch zijn er nog een aantal slimme accessoires die het leven makkelijker maken.

## myUplink CTC

Met de app myUplink kunt u uw systeem via uw smartphone bewaken en regelen. U kunt bijvoorbeeld de temperatuur aanpassen of bij een storing een alarmbericht ontvangen. De app myUplink kunt u gratis downloaden in de App Store of Google Play.



## CTC EcoVent 25 - Ventilator

Zorgt voor een nette en eenvoudige installatie in woningen met mechanische ventilatie. De verbruikte lucht wordt afgevoerd en nieuwe, verse lucht wordt via de luchttoevoerinstallatie van het huis zelf binnengehaald.

CTC-nr: 589701001

## CTC Extra mengklep

Compleet pakket voor een nette en eenvoudige installatie van een extra verwarmingskring. Compleet en kant-en-klaar met aangesloten regeling voor eenvoudige en snelle ingebruikname. Voorzien van een energiezuinige circulatiepomp volgens ErP-richtlijn. Goed geïsoleerde unit met instellingen en elektronische onderdelen waar u gemakkelijk vanaf de buitenkant bij kunt.

CTC-nr: 587396301



## Oplaadpakket externe tank

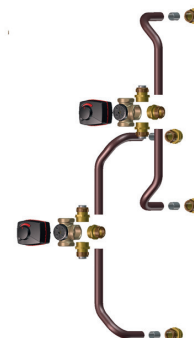
Bij het installeren van een of meer tanks op de CTC EcoZenith is voor optimale prestaties een oplaadpakket nodig. Bevat een verdeelklep met actuator, twee circulatiepompen, terugslagklep, afsluiter en de benodigde koppelingen en pakkingen.

CTC-nr: 589073301

## Verdeelkleppakket

Bij het aansluiten van een of meer warmtepompen op de CTC EcoZenith is voor optimale werking een verdeelkleppakket nodig. Bevat twee verdeelkleppen (DN 32, Kvs 16) met actuators en een compleet leidingpakket voor een eenvoudige installatie. Aansluiting op de verdeelklep is 1 1/4" inwendige draad.

CTC-nr: 589074301



## CTC SmartControl

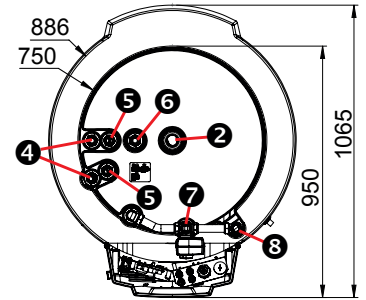
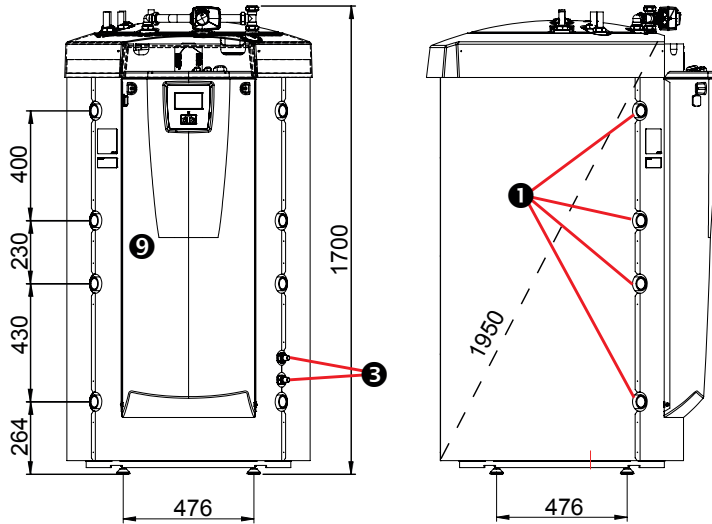
Een serie slimme, draadloze sensoren die de temperatuur, luchtvochtigheid en koolstofdioxide meten. De basis van het systeem is de CTC SmartControl Gateway, een basiseenheid die tot zeven draadloze accessoires naar keuze kan regelen.

De serie bestaat uit een draadloze ruimtevoeler die door zonnecellen wordt gevoed, een luchtvochtigheids- en CO<sub>2</sub>-sensor die de ventilatie naar behoefte kan regelen, een repeater die het signaal tussen de verschillende accessoires versterkt en een multiknop die verschillende functies kan regelen, zoals bijv. extra warm water.

## Overige accessoires

		CTC-nr:
<b>CTC SMS-regeling</b>	Volledige controle over uw verwarmingssysteem via SMS	585518301
<b>CTC Mengklep, bivalent</b>	Voor installatie met warmteafname boven 25 kW	584072301
<b>CTC Mengklep 2</b>	Voor installatie van een extra verwarmingskring (aansluiting 22 mm)	586857001
<b>CTC EcoComfort</b>	Een passieve koelunit die gebruik maakt van de koele temperatuur van de boring	585920001
<b>CTC Verwarmingspomp</b>	Extra circulatiepomp voor het systeem/extra verwarmingskring (25/60-130)	588892301
<b>CTC Laadpomp 25/70-130</b>	PWM, met klemmenstrook, kabels en instructies voor warmtepomp 6-8 kW	587477303
<b>CTC Laadpomp 25/75-130</b>	PWM, met klemmenstrook, kabels en instructies voor warmtepomp 10-12 kW	587477302
<b>CTC Laadpomp 25/85-130</b>	PWM, met klemmenstrook, kabels en instructies voor warmtepomp 14-20 kW	587477301
<b>Rookgassensor 3,3K, 0,3 m</b>	Voor aansluiting van een houtketel	913002401
<b>Extra voeler 22K, 5 m</b>	Gebruikt bij het aansluiten van bijvoorbeeld een buffertank	588570302

## Maattekening



1. Aansluiting warmte, G 1 1/4" inw.
2. Expansievat/Bovenaans/Tilmoef, G 1 1/4" inw.
3. Zonnespiraal, Ø 18 mm
4. Koud water, Ø 22 mm
5. Warm water, Ø 22 mm
6. Warmwatercirculatie, Ø 22 mm
7. Toevoerleiding verwarmingskring, klemring 28 mm
8. Retourleiding verwarmingskring, klemring 28 mm
9. Aansluiting elektriciteit (achter het voorpaneel)

## Inhoud levering

Alles-in-één tank met handleiding

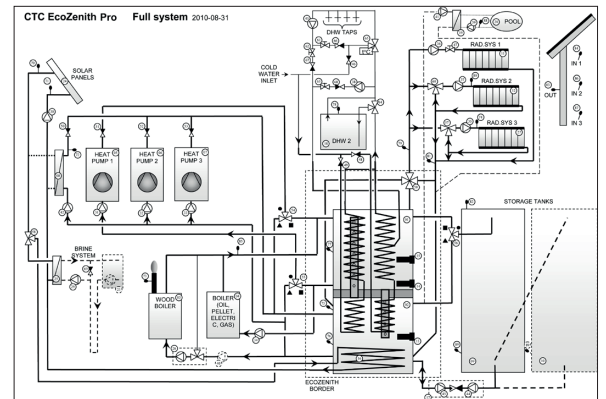
## Meegeleverd:

Buitenvoeler, ruimtevoeler, retourleidingsensor, vertrekleidingsensor, stroomsensor, aftapset veiligheidskleppen 2,5 en 9 bar

## Compatibele warmtepompen:

**Lucht/water:** CTC EcoAir 406-420, 520M, 614M-622M

**Boring/bodem/meer:** CTC EcoPart 406-435, 612M-616M



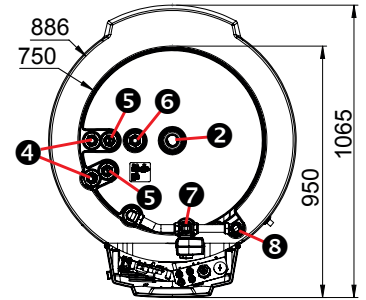
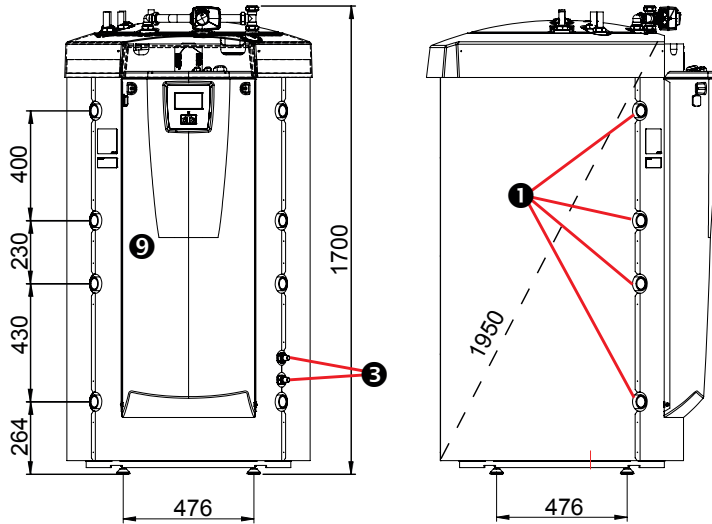
Technische gegevens 3x400 V		i555 Pro
CTC-nr		589600001
Gewicht (incl. verpakking)	kg	260 (295)
Afmetingen (diepte x breedte x hoogte)	mm	1067 x 886 x 1700
Benodigde opstelhoogte	mm	1950
Geluidsvermogen L <sub>WA</sub> B0/W35 (EN 12102)	dB(A)	15
Elektrische aansluiting		400V 3N~ 50Hz
Nominaal vermogen (optie)	kW	18 (27)
Max. bedrijfsstroom (optie)	A	26.1 (39.1)
Max. vermogen elektrisch element bij hoofdzekering: 20/25/32/35/50/63 A	kW	11.1/16.2/20.1/22.2/27/27
Aanbevolen zekering	A	32 (50)
Beschermingsklasse (IP)		IP X1
Vermogen elektrische weerstand: bovenste tank / optie (min-max)	kW	0.3 - 9 / 0.3 - 9
Vermogen elektrische weerstand: onderste tank	kW	3 - 9
Max. bedrijfsdruk: verwarmingssysteem (PS)	bar	2.5
Max. bedrijfsdruk: sanitair warmwatersysteem	bar	9
Watervolume: verwarmingssysteem (V)	liter	540
Watervolume: SWW-systeem	liter	11.4
Prestaties sanitair warm water V <sub>40</sub> Volume 40 °C (EN 16147) <sup>1)</sup>	liter	>600
Pakkefficiëntieklasse: W35/55 (A+++ - G) <sup>1)</sup>		A++ / A+
Energie label SWW (A+ - F) / laadprofiel (EN 16147) <sup>1)</sup>		A / XXL

<sup>1)</sup> CTC EcoZenith is uitsluitend goedgekeurd voor installatie met een warmtepomp die voldoet aan de Ecodesign-richtlijn.

De opgegeven waarden gelden in combinatie met warmtepomp CTC EcoPart 430. Schaal voor Ecodesigngegevens: A+++ tot G

Stickers voor energielabels en informatiebladen kunnen eenvoudig worden gedownload op [www.ctc-heating.com/ecodesign](http://www.ctc-heating.com/ecodesign).

## Maattekening



1. Aansluiting warmte, G 1 1/4" inw.
2. Expansievat/Bovenaans/Tilmoef, G 1 1/4" inw.
3. Zonnepijp, Ø 18 mm
4. Koud water, Ø 22 mm
5. Warm water, Ø 22 mm
6. Warmwatercirculatie, Ø 22 mm
7. Toevoerleiding verwarmingskring, klemring 28 mm
8. Retourleiding verwarmingskring, klemring 28 mm
9. Aansluiting elektriciteit (achter het voorpaneel)

### Inhoud levering:

Installatie- en onderhoudsinstructies

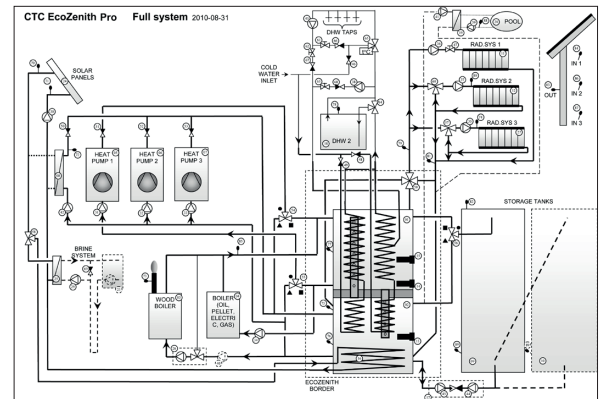
### Meegeleverd:

Buitenvoeler, ruimtevoeler, retourleidingvoeler, stroomsensor, aftapset en veiligheidskleppen

### Compatibele warmtepompen:

**Lucht/water:** CTC EcoAir 406-420, 510M (1N-), 520M, 614M-622M

**Boring/bodem/meer:** CTC EcoPart 406-435, 614M-622M



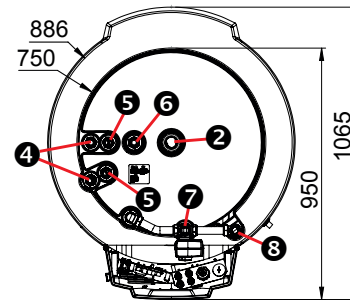
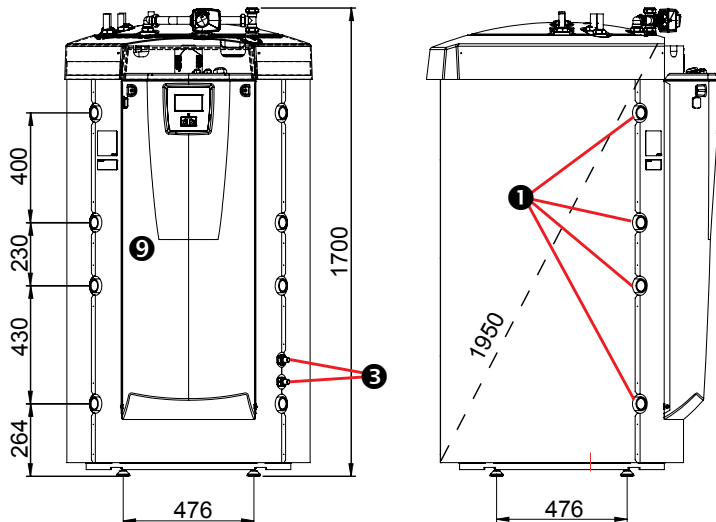
Technische gegevens 1x230 V		i555 Pro
CTC-nr		589600002
Gewicht (incl. verpakking)	kg	260 (295)
Afmetingen (diepte x breedte x hoogte)	mm	1067 x 886 x 1700
Benodigde opstelhoogte	mm	1950
Geluidsvermogen L <sub>WA</sub> B0/W35 (EN 12102)	dB(A)	15
Elektrische aansluiting		230V 1N~ 50 Hz
Nominaal vermogen	kW	9
Max. bedrijfsstroom	A	40
Max. vermogen elektrisch element bij hoofdzekering: 20/25/32/35/50/63 A	kW	4/5/7/8/9/9
Aanbevolen zekering	A	40
Beschermingsklasse (IP)		IP X1
Vermogen elektrische weerstand (min-max)	kW	3 - 9
Max. bedrijfsdruk: verwarmingssysteem (PS)	bar	2.5
Max. bedrijfsdruk: sanitair warmwatersysteem	bar	9
Watervolume: verwarmingssysteem (V)	liter	540
Watervolume: SWW-systeem	liter	11.4
Prestaties sanitair warm water V <sub>40</sub> Volume 40 °C (EN 16147) <sup>1)</sup>	liter	>600
Pakketefficiëntieklasse: W35/55 (A+++ - G) <sup>1)</sup>		A++ / A+
Energie label SWW (A+ - F) / laadprofiel (EN 16147) <sup>1)</sup>		A / XXL

<sup>1)</sup> CTC EcoZenith is uitsluitend goedgekeurd voor installatie met een warmtepomp die voldoet aan de Ecodesign-richtlijn.

De opgegeven waarden gelden in combinatie met warmtepomp CTC EcoPart 430. Schaal voor Ecodesigngegevens: A+++ tot G

Stickers voor energielabels en informatiebladen kunnen eenvoudig worden gedownload op [www.ctc-heating.com/ecodesign](http://www.ctc-heating.com/ecodesign).

## Maattekening



1. Aansluiting warmte, G 1 1/4" inw.
2. Expansievat/Bovenaans/Tilmoef, G 1 1/4" inw.
3. Zonnenspiraal, Ø 18 mm
4. Koud water, Ø 22 mm
5. Warm water, Ø 22 mm
6. Warmwatercirculatie, Ø 22 mm
7. Toevoerleiding verwarmingskring, klemring 28 mm
8. Retourleiding verwarmingskring, klemring 28 mm
9. Aansluiting elektriciteit (achter het voorpaneel)

### Inhoud levering:

Installatie- en onderhoudsinstructies

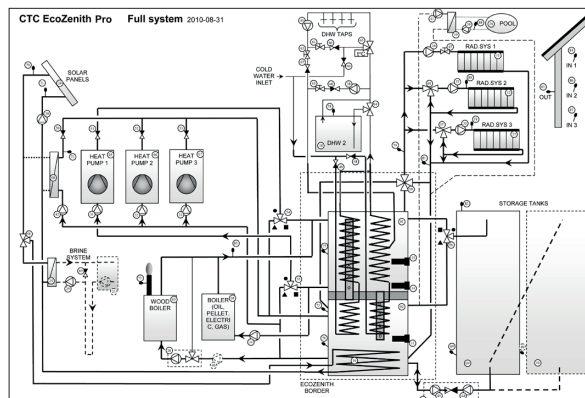
### Meegeleverd:

Buitenvoeler, ruimtevouler, retourleidingvoeler, stroomsensor, aftapset en veiligheidskleppen

### Compatibele warmtepompen:

**Lucht/water:** CTC EcoAir 406-420, 510M (1N-), 520M, 614M-622M

**Boring/bodem/meer:** CTC EcoPart 406-435, 612M-616M



Technische gegevens 3x230 V		i555 Pro
CTC-nr		589600003
Gewicht (incl. verpakking)	kg	260 (295)
Afmetingen (diepte x breedte x hoogte)	mm	1067 x 886 x 1700
Benodigde opstelhoogte	mm	1950
Geluidsvermogen L <sub>WA</sub> B0/W35 (EN 12102)	dB(A)	15
Elektrische aansluiting		230V 3~ 50Hz
Nominaal vermogen (optie)	kW	14.10 (21.15)
Max. bedrijfsstroom (optie)	A	35.39 (53.09)
Max. vermogen elektrisch element bij hoofdzekering: 20/25/32/35/50/63 A	kW	7.05/9.4/11.75/11.75/18.8/21.15
Aanbevolen zekering	A	50 (63)
Beschermingsklasse (IP)		IP X1
Vermogen elektrische weerstand: bovenste tank / optie (min-max)	kW	2.35 - 7.05 / 2.35 - 7.05
Vermogen elektrische weerstand: onderste tank	kW	2.35 - 7.05
Max. bedrijfsdruk: verwarmingssysteem (PS)	bar	2.5
Max. bedrijfsdruk: sanitair warmwatersysteem	bar	9
Watervolume: verwarmingssysteem (V)	liter	540
Watervolume: SWW-systeem	liter	11.4
Prestaties sanitair warm water V <sub>40</sub> Volume 40 °C (EN 16147) <sup>1)</sup>	liter	>600
Pakketefficiëntieklasse: W35/55 (A+++ - G) <sup>1)</sup>		A++ / A+
Energie label SWW (A+ - F) / laadprofiel (EN 16147) <sup>1)</sup>		A / XXL

<sup>1)</sup> CTC EcoZenith is uitsluitend goedgekeurd voor installatie met een warmtepomp die voldoet aan de Ecodesign-richtlijn.

De opgegeven waarden gelden in combinatie met warmtepomp CTC EcoPart 430. Schaal voor Ecodesigngegevens: A+++ tot G

Stickers voor energielabels en informatiebladen kunnen eenvoudig worden gedownload op [www.ctc-heating.com/ecodesign](http://www.ctc-heating.com/ecodesign).