



Providing sustainable energy solutions worldwide

Installatie- en onderhoudshandleiding

CTC EcoZenith i360

Binnenshuismodel met warmtepompregeling

3x400V / 1x230V / 3x230V

Belangrijk!

- Lees zorgvuldig door voor gebruik en bewaar goed voor toekomstige referentie.
- Vertaling van de oorspronkelijke gebruiksaanwijzing.



Belangrijk! Informatie over ontluchten

Het product kan alleen functioneren zoals bedoeld, wanneer het systeem volledig ontlucht is.

Het is extreem belangrijk dat een basisontluchting van het product systematisch en zorgvuldig wordt uitgevoerd.

Er moeten op de natuurlijk hoogste punten van het systeem ontluchtingsnippels zitten. Een basisontluchting van de warmwatertank kan bij installatie worden uitgevoerd door de veiligheidsklep, die op de top van het product moet worden gemonteerd, los te maken

Het water moet tijdens ontluchten circuleren in de verschillende subsystemen: de radiatorsystemen, warmtepompsysteem en warmwaterlaadsysteem (om de pompen, 3-wegklep e.d. handmatig te laten draaien, ga naar het menu Installateur/Service/Functietest). Beweeg ook de 3-wegklep tijdens het ontluchten. Een zorgvuldige basisontluchting moet uitgevoerd zijn voordat het systeem in bedrijf wordt genomen en de warmtepomp gestart wordt.

Tip:

Wanneer het basis ontluchten gereed is, kan de waterdruk in het systeem tijdelijk verhoogd worden tot circa 2 bar.

- Automatische ontluchtungskleppen zitten in het pakket en worden standaard bij dit product geleverd. Ze moeten op de bovenkant van het product worden gemonteerd, zoals weergegeven in de afbeelding.
- Belangrijk! Ontlucht alle lucht uit de radiatoren (elementen) en andere delen van het systeem nadat het systeem een korte tijd in gebruik is.

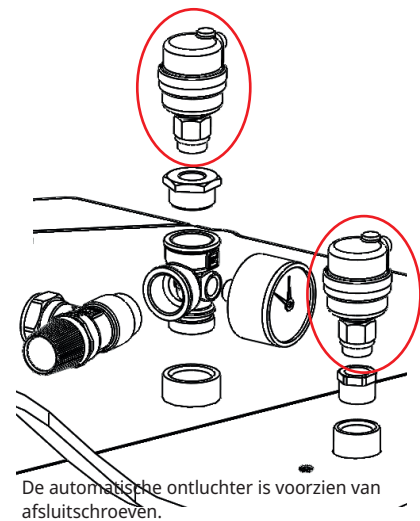
Kleine microbelletjes verzamelen zich in de 'systeemzakken' en het kan enige tijd duren voordat alle lucht uit het systeem verwijderd is. Wanneer de druk tijdelijk wordt verhoogd, worden alle resterende luchtzakken samengedrukt en gemakkelijker met de waterstroom meegevoerd om er in de ventilatievoorzieningen uit te kunnen.

Tip:

Nadat de lucht is afgetapt, kan er een daling van de systeemdruk optreden. Een te lage systeemdruk verhoogt de kans op geluid in het systeem en op het 'aanzuigen' van lucht door de pomp. Controleer de systeemdruk regelmatig. Houd in gedachte dat de systeemdruk zal tijdens het jaar variëren door veranderingen in temperatuur in de verwarmingskring. Dit is volledig normaal.

Wanneer er 'stromend' geluid van het product komt, is dit een teken dat er nog lucht in het systeem zit.

Een lagere verwarmingscapaciteit kan ook een teken zijn dat er nog lucht in het systeem zit.



i Informatie in dit type vakje [i] is bedoeld om te helpen ervoor te zorgen dat het product optimaal functioneert.

! Information in dit type vakje [!] is met name belangrijk voor correcte installatie en gebruik van het product.

Installatie- en onderhoudshandleiding
CTC EcoZenith i360



Inhoudsopgave

Belangrijk! Informatie over ontluften	2	7. Installatie van Communicatie	49
Veiligheidsinstructies	5	7.1 Ethernet-kabel installeren	50
1. Technische gegevens	6	7.2 Remote - Schermspiegeling	51
2. Afmetingen	7	7.3 myUplink - App	51
3. Overzicht CTC EcoZenith i360	8	8. Eerste opstart	52
3.1 Compatibele warmtepompen	9	9. Bediening en onderhoud	54
3.2 Optie voor CTC EcoZenith i360	9	10. De verwarmingsinstallatie van uw huis	55
3.3 Basisinstallatie, CTC EcoZenith i360	9	11. Systeemaanpassingen	59
3.4 De levering omvat	10	11.1 Circulatiepomp afstellen	59
4. Om te onthouden!	11	11.2 Pompcurve voor circulatiepomp verwarmingsmedium	62
4.1 Transport	11	11.3 Controle stroming	62
4.2 Plaatsen	11	11.4 Drukverschil voor kant van het verwarmingsmedium	63
4.3 Recycling	11	11.5 Extra functies	64
4.4 Na inbedrijfstelling	11	Systeem 1	68
5. Installatie van de leidingen	12	Systeem 2	69
5.1 Principeschema voor lucht-water warmtepomp	12	Systeem 3	70
5.2 Principeschema voor vloeistof-water warmtepomp	13	Systeem 4	71
5.3 Volledig principeschema	14	12. Bedieningssysteem	74
5.4 Interactief principeschema	15	12.1 Navigeren op het touchscreen	74
5.5 Warmwaterleiding installeren	16	12.2 Startmenu	74
5.6 Installeer verwarmingskringleiding	17	12.3 Alarmbeheer	74
5.7 Leidingen van en naar de warmtepomp installeren	19	12.4 Verwarming/koeling	75
5.8 Afvoerleiding installeren	20	12.5 SWW	79
5.9 De verwarmingskring vullen	21	12.6 Ventilatie	79
5.10 Ontlucht het gehele systeem	22	12.7 Weekschema	80
6. Elektrische installatie	23	12.8 Werking	82
6.1 Overzicht van de basis elektrische installatie	24	Installateur	91
6.2 Lijst met functies	25	12.9 Display	91
6.3 Lijst met elektrische componenten	26	12.10 Instellingen	93
6.4 Bedradingsschema CTC EcoZenith i360 3x400V Relaiskaart A2	28	12.11 Definieer	115
6.5 Bedradingsschema CTC EcoZenith i360 3x400V Doorstroomverwarming E15	30	12.12 Service	131
6.6 Bedradingsschema CTC EcoZenith i360 3x400V Klemmenblok X2	31	13. Problemen oplossen	136
6.7 Bedradingsschema CTC EcoZenith i360 1x230V Relaiskaart A2	32	13.1 Probleemoplossen, warmte	136
6.8 Bedradingsschema CTC EcoZenith i360 1x230V Doorstroomverwarming E15	34	13.2 Probleemoplossen, warm water	137
6.9 Bedradingsschema CTC EcoZenith i360 1x230V Klemmenblok X2	35	13.3 Informatieve berichten	138
6.10 Bedradingsschema CTC EcoZenith i360 3x230V Relaiskaart A2	36	13.4 Alarmmeldingen	139
6.11 Bedradingsschema CTC EcoZenith i360 3x230V Doorstroomverwarming E15	38	14. Fabrieksinstellingen	141
6.12 Bedradingsschema CTC EcoZenith i360 3x230V Klemmenblok X2	39		
6.13 Aansluittabel voor elektrische componenten	40		
6.14 Bedradingsschema voor uitbreidingskaart	43		
6.15 Aansluittabel voor uitbreidingskaart A3	44		
6.16 Voeleraansluiting	45		
6.17 Aansluiting stroomsensor	47		
6.18 Instellen elektrisch vermogen voor back-upvoeding	47		
6.19 Weerstandstabel voor voelers	48		

Veiligheidsinstructies



Schakel de voeding met een meerpolige schakelaar uit voordat u werkzaamheden aan het product gaat uitvoeren.



Het product moet worden aangesloten op een aardverbinding.



Het is geclassificeerd als IPX1. Het product mag niet worden afgespoeld met water.



Als u het product verplaatst met een hijsorg of iets dergelijks, controleer dan of de hijsapparatuur, oogbouten, en andere onderdelen niet beschadigd zijn. Ga nooit onder het opgehesen product staan.



Breng de veiligheid nooit in gevaar door mantels, kappen of dergelijke te verwijderen.



Alle werkzaamheden aan het koelsysteem van het product mogen uitsluitend worden uitgevoerd door bevoegd personeel.



Installatie en aansluiting in het product moeten worden uitgevoerd door een erkende elektricien. Alle leidingen moeten worden geïnstalleerd volgens de geldende eisen.

Onderhoud van het elektrische systeem van het product mag alleen worden uitgevoerd door een gekwalificeerde elektricien in overeenstemming met de specifieke eisen van de nationale normen voor elektrische veiligheid.

Vervanging van beschadigde voedingskabel mag alleen worden uitgevoerd door de fabrikant of gekwalificeerde servicemonteur om risico's te voorkomen.



Controle veiligheidsklep:
-De veiligheidsklep van de tank/het systeem moet regelmatig gecontroleerd worden.



Het product mag niet gestart worden indien er geen water in zit, de instructies staan in het hoofdstuk "Installatie van de leidingen".



WAARSCHUWING: Zet het product niet aan indien het water in het verwarmingstoestel bevroren zou kunnen zijn.



Dit apparaat kan gebruikt worden door kinderen vanaf acht jaar en door personen met verminderde fysieke, sensorische of mentale mogelijkheden, of die ervaring en kennis tekort komen, indien zij onder toezicht staan of instructies hebben gekregen over het veilige gebruik van het apparaat en de bijhorende risico's begrijpen. Kinderen mogen niet met het apparaat spelen. Reinigen en onderhoud mogen niet door kinderen worden gedaan als er geen toezicht is.



Als deze instructies niet worden opgevolgd bij het installeren, gebruiken en onderhouden van het systeem, vervalt de aansprakelijkheid van Enertech onder de betreffende garantievoorwaarden.

1. Technische gegevens

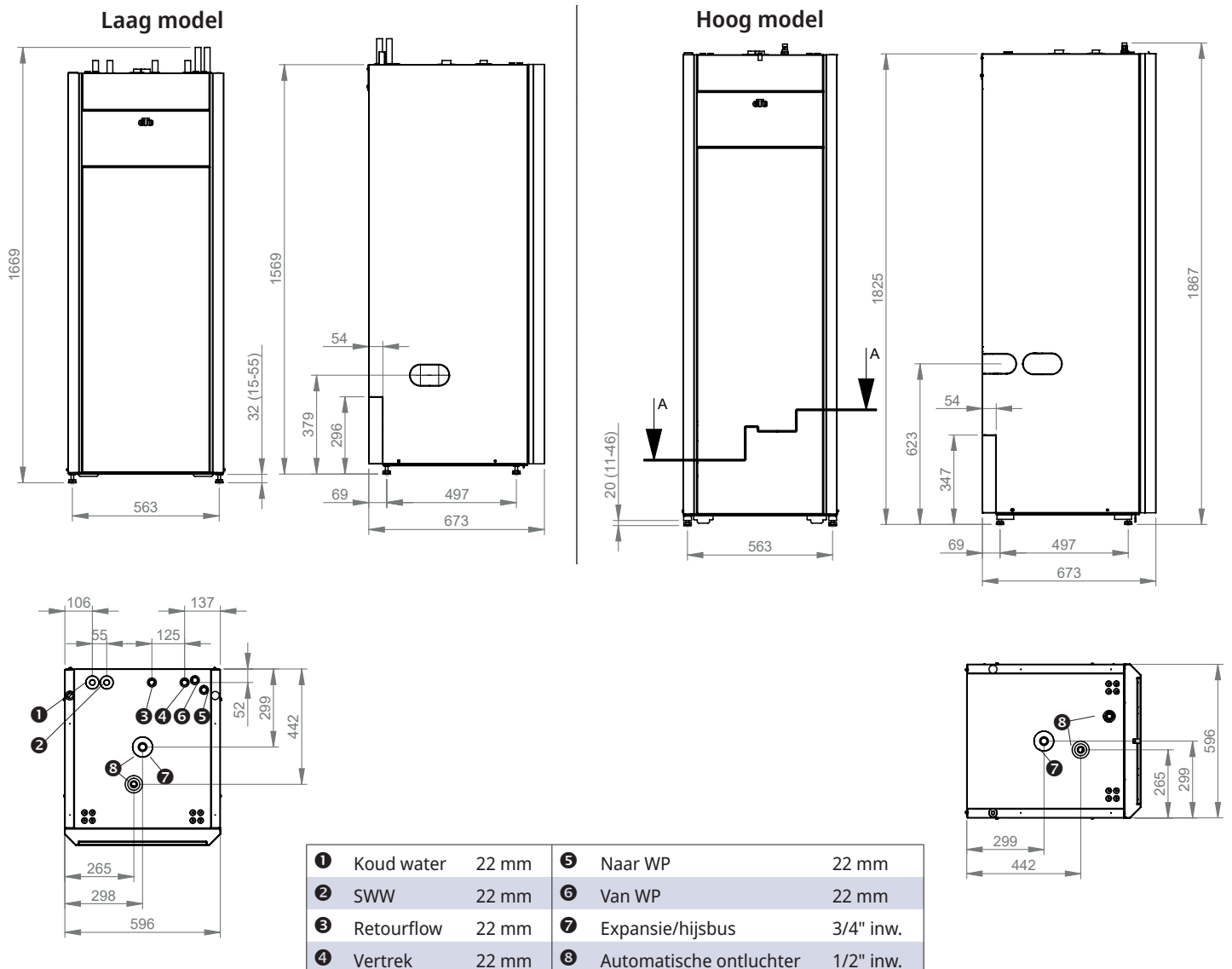
Benaming		CTC EcoZenith i360 L	CTC EcoZenith i360 H	CTC EcoZenith i360 L 1x230V	CTC EcoZenith i360 L 3x230V
Algemene gegevens					
Artikelnummer		589400001	589401001	589400002	589400003
EAN		7333077094485	7333077094478	7333077094492	7333077094508
Bruto gewicht	kg	172	185	172	172
Netto gewicht	kg	145	156	145	145
Afmetingen DxBxH (zonder verpakking)	mm	673x596x1669	673x596x1867	673x596x1669	673x596x1669
Vereiste hoogte plafond	mm	1669	1928	1669	1669
Max. toegestane temperatuur van de	dB(A)	15	15	15	15
Elektrische gegevens					
Aansluiting	-	400V 3N~ 50Hz	400V 3N~ 50Hz	230V 1N~ 50Hz	230V 3~ 50Hz
Nominaal vermogen	kW	12.2	12.2	9.3	10.3
Nominaal bedrijfsstroom	A	19	19	41	27
Max uitgangsverm. verwarm.element (@ zekeringgroote)	kW	3.5/6.1/8.4/9.9/11.9 (10/13/16/20/25 A)	3.5/6.1/8.4/9.9/11.9 (10/13/16/20/25 A)	3.8/5.2/6.7/7.5/9/9 (20/25/32/35/50/63 A)	5/7.5/10/10/10/10 (20/25/32/35/50/63 A)
Beschermingsklasse (IP)	-	IP X1	IP X1	IP X1	IP X1
Vermogen voor elke stap van het elektrisch element	kW	0/0.5/1/1.5/2/2.5/ 2.8/3/3.3/3.5/3.8/ 4.3/4.8/5.3/5.6/5.8/ 6.1/6.3/6.6/7.1/ 7.6/8.1/8.4/8.6/8.9/ 9.1/9.4/9.9/10.4/ 10.9/11.4/11.9	0/0.5/1/1.5/2/2.5/ 2.8/3/3.3/3.5/3.8/ 4.3/4.8/5.3/5.6/5.8/ 6.1/6.3/6.6/7.1/ 7.6/8.1/8.4/8.6/8.9/ 9.1/9.4/9.9/10.4/ 10.9/11.4/11.9	0/0.3/0.6/0.9/1.2/ 1.5/1.8/2.1/2.3/ 2.6/2.9/3.2/3.5/3.8/4 .1/4.4/4.6/4.9/5.2/5. /7.2/7.5/7.8/ 8.1/8.4/9	0/2.5/5/7.5/10

Verwarmingsmediumsysteem					
Watervolume (V) (PED)	L	225	225	225	225
Max. bedrijfsdruk (PS) (PED)	MPa/ Bar	0.3/3.0	0.3/3.0	0.3/3.0	0.3/3.0
Max. bedrijfstemperatuur (TS) (PED)	°C	100	100	100	100
Max. instelbare bedrijfstemperatuur	°C	70	70	70	70
Kvs-waarde product	m³/h	2.6	2.7	2.6	2.6
Drukverschilgrafiek voor het product inclusief wisselaar en alle interne leidingen, kleppen enz.	kPa	Zie drukverschilgrafiek in hoofdstuk "Systeemaanpassing"	Zie drukverschilgrafiek in hoofdstuk "Systeemaanpassing"	Zie drukverschilgrafiek in hoofdstuk "Systeemaanpassing"	Zie drukverschilgrafiek in hoofdstuk "Systeemaanpassing"
Ingebouwde circulatiepomp		Ja	Ja	Ja	Ja

		CTC EcoZenith i360 L	CTC EcoZenith i360 H	CTC EcoZenith i360 L 1x230V	CTC EcoZenith i360 L 3x230V
Warmkraanwatersysteem					
Watervolume (V) (PED)	l	1.7	1.7	1.7	1.7
Max. bedrijfsdruk (PED)	Bar	10	10	10	10
Max. bedrijfstemperatuur (TS) (PED)	°C	100	100	100	100
SWW-capaciteit volgens prEN 16147		Economisch	Normaal		Comfort
Hoeveelheid warm water (40 °C)	l	210	235		304
Belastingsprofiel *)		XL	XL	XL	XL

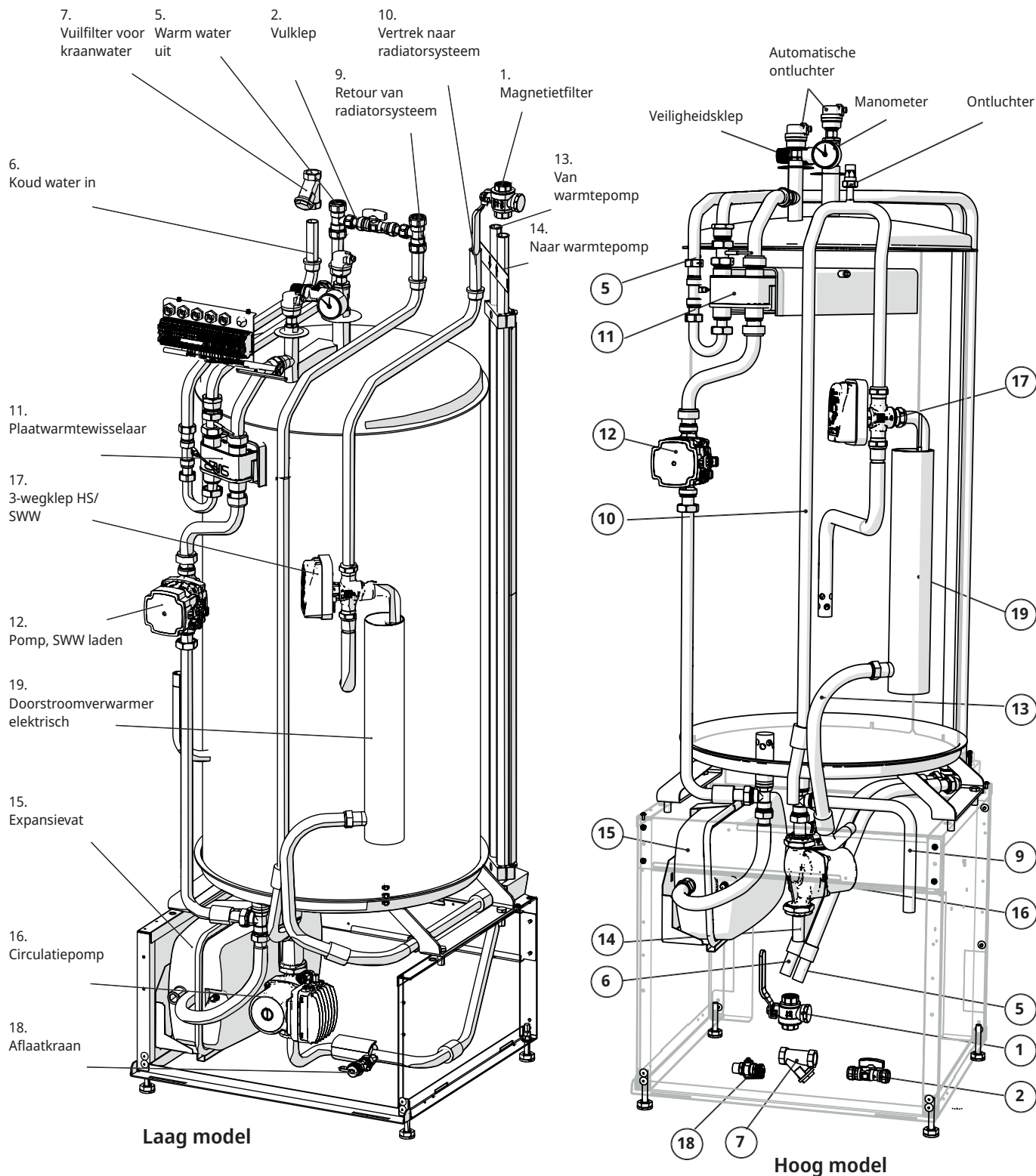
*) volgens de Richtlijn (EU) nr. 813/2013

2. Afmetingen



3. Overzicht CTC EcoZenith i360

Op de onderstaande afbeelding staat de basisconstructie van de CTC EcoZenith i360. Als er een warmtepomp is aangesloten, wordt de energie in de lucht of gesteente/aarde verzameld door het koelsysteem. De compressor verhoogt de temperatuur dan tot een bruikbaar niveau. Vervolgens wordt de energie vrijgegeven voor de verwarmingskring en SWW. De ingebouwde verwarmingselement helpt wanneer er additionele warmte nodig is of als er geen warmtepomp is aangesloten.



3.1 Compatibele warmtepompen

CTC EcoPart 400
vloeistof-water

- CTC EcoPart 406
- CTC EcoPart 408
- CTC EcoPart 410
- CTC EcoPart 412

CTC EcoPart 600
snelheidsregeling
vloeistof-water

- CTC EcoPart 612*
- CTC EcoPart 616*

CTC EcoAir 400
lucht-water

- CTC EcoAir 406
- CTC EcoAir 408

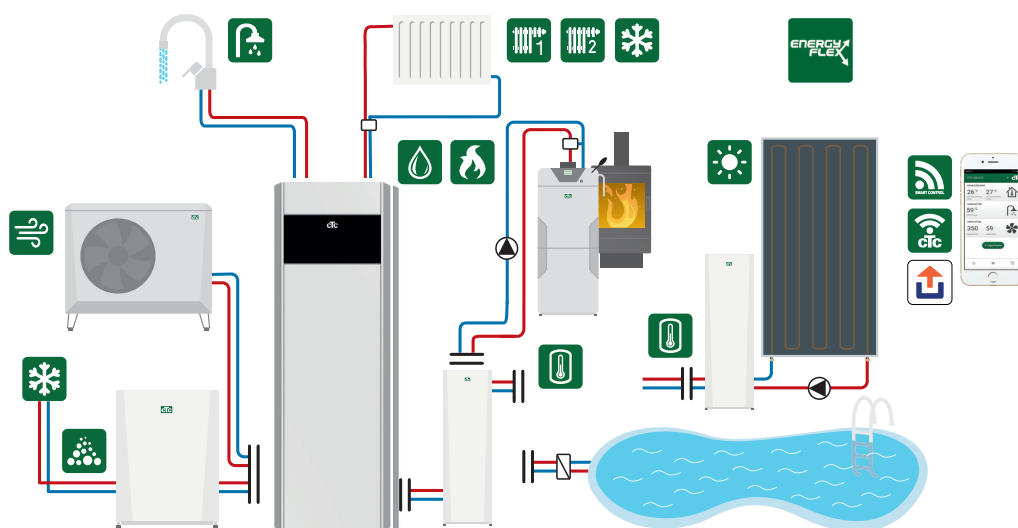
CTC EcoAir 500M/600M
variabele snelheid
lucht-water

- CTC EcoAir 510M
- CTC EcoAir 610M
- CTC EcoAir 614M
- CTC EcoAir 622M

CTC CombiAir 6-16M
(van softwareversie
2021-01-01)
variabele snelheid
lucht-water

- CTC CombiAir 6M
- CTC CombiAir 8M
- CTC CombiAir 12M
- CTC CombiAir 16M

3.2 Optie voor CTC EcoZenith i360



***OPMERKING!**
Wanneer de CTC EcoPart 600 wordt aangestuurd door de CTC EcoZenith i360, wordt de in de fabriek gemonteerde laadpomp van de warmtepomp niet gebruikt.

Naast de basisinstallatie zijn accessoires nodig, zoals: Extra sensor, mengklep groep 2, uitbreidingskaart enz. CTC Volumetank wordt aangeraden voor grote warmtebehoefes of bij systemen met een groot drukverschil. Zie hoofdstuk "Systeemaanpassingen".

3.3 Basisinstallatie, CTC EcoZenith i360

EcoZenith i360

1 verwarmingskring

1 compatibele EcoAir/CombiAir warmtepomp



EcoZenith i360

1 verwarmingskring

1 compatibele EcoPart warmtepomp



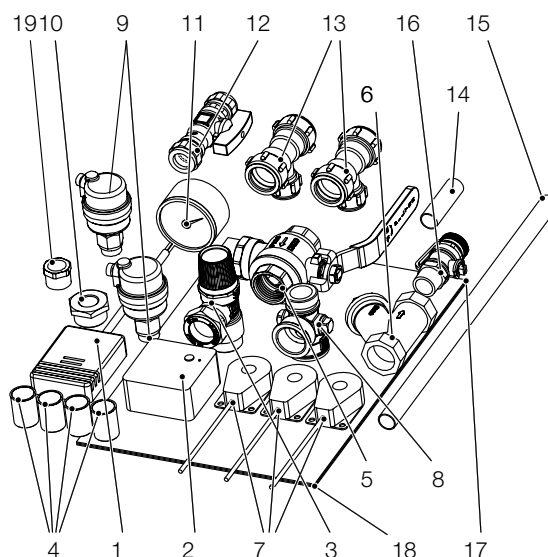
EcoDesign informatie en energielabelstickers voor de huidige combinatie (huidige pakket) kan worden gehaald op/gedownload van www.ctc.se/ecodesign.

Informatie en energielabelstickers die bij het pakket horen moeten aan de eindklant worden overhandigd.

3.4 De levering omvat

- CTC EcoZenith i360.
- Installatie- en onderhoudshandleiding.
- Meegeleverde componenten (lijst en afbeelding hieronder van geleverde componenten voor CTC EcoZenith i360).

Nr.	Benaming	Hoeveelheid*
1	Buitenvoeler	1/1/1/1
2	Ruimtevoeler	1/1/1/1
3	Veiligheidsklep 2,5 bar 3/4" uitw.	1/1/1/1
4	Steunhuls 22x1	4/5/4/4
5	Filterkogelklep met magneet	1/1/1/1
6	Vuilfilter 3/4" inw. 0,4 mm	1/1/1/1
7	Stroomsensor	3/3/0/3
8	Verzamelleiding	1/1/1/1
9	Automatische ontluchter	2/2/2/2
10	Bus 3/4"x3/8"	1/1/1/1
11	Manometer	1/1/1/1
12	Vulklep	1/1/1/1
13	T-koppeling 22 -15 -22	2/2/2/2
14	Vulpijp cu15	2/1/2/2
15	Vulpijp cu15	0/1/0/0
16	Aftapklep 1/2"	0/1/0/0
17	Ontluchttingsinstructies	1/1/1/1
18	Installatie-instructies voor ontlichten en vullen van de EZI360	1/1/1/1
19	Bus 1/2"x3/8"	1/1/1/1



* CTC EcoZenith i360: L (3x400V) / H (3x400V) / L 1x230V / L 3x230V

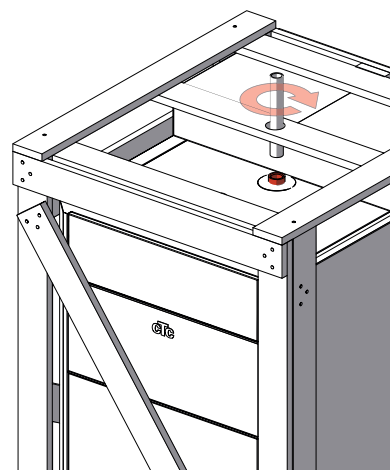
4. Om te onthouden!

Controleer de volgende punten bij de aflevering en de installatie:

4.1 Transport

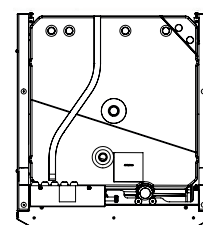
Breng het toestel naar de installatieplaats voordat u de verpakking verwijdert. Verplaats het product op de volgende manier:

- Vorkheftruck.
- Hijssoog dat op de hijsbus is aangebracht bovenop het product in de expansie-aansluiting.
- Hijsband om de pallet. LET OP: Kan alleen worden gebruikt als het product in de verpakking zit. Denk eraan dat het product een hoog zwaartepunt heeft en voorzichtig verplaatst moet worden.
- Het product moet rechtop worden vervoerd en opgeslagen.



4.2 Plaatsen

- Verwijder de verpakking en controleer voor de installatie of het product niet is beschadigd tijdens het transport. Meld eventuele transportschade aan de expediteur.
- Plaats het product op een stevige fundering, bij voorkeur van beton. Als het product op zacht tapijt moet worden geplaatst, moeten er grondplaten onder de stelpoten worden geplaatst.
- Denk eraan om een servicegebied van ten minste 1 meter vrij te laten voor het product.
- Het product mag ook niet onder het vloerniveau worden geplaatst.



4.3 Recycling

- De emballage moet afgevoerd worden bij een milieustraat of meegegeven worden aan het installatiebedrijf voor de juiste afvalverwerking.
- Verouderde producten moeten correct worden verwijderd en naar een afvalstation of distributeur/detailhandelaar die deze dienst aanbiedt worden vervoerd. Het is zeer belangrijk dat het koelmiddel van het product op juiste wijze wordt afgevoerd. Verwijdering ervan als huishoudelijk afval is niet toegestaan.

4.4 Na inbedrijfstelling

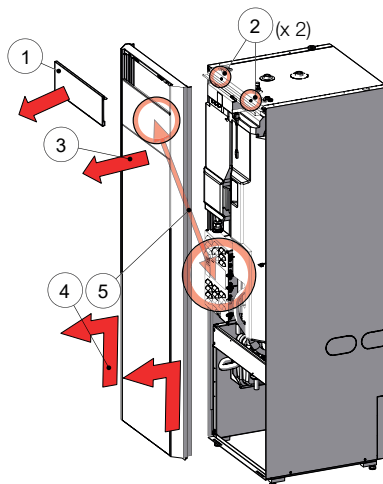
- De installateur adviseert de huiseigenaar over het ontwerp en onderhoud van het systeem.
- De installateur vult een controlelijst en contactinformatie in, de klant en installateur ondertekenen de lijst die de eigenaar behoudt.
- Registreer het product voor garantie- en verzekeringsdoeleinden via onze website.
<https://www.ctc-heating.com/customer-service#warranty-registration>

5. Installatie van de leidingen

De installatie moet worden uitgevoerd volgens de geldende normen. **Vergeet niet om het verwarmingskring schoon te spoelen voor het aansluiten.** Pas alle installatie-instellingen toe op basis van de beschrijving in het gedeelte dat "Eerste start" heet.

Om de druk in het expansievat in te stellen en de leidingaansluitingen vóór de eerste start te controleren, moet de voorkant worden weggenomen.

1. Verwijder de magneetstrip.
2. Maak twee schroeven los.
3. Uitklapbare voorzijde.
4. Uittilbare voorzijde.
5. Let op de kabel tussen display en bekabeling.



! Minimum watervolume in de verwarmingskring (>25°C) voor betrouwbare ontdooifunctionaliteit

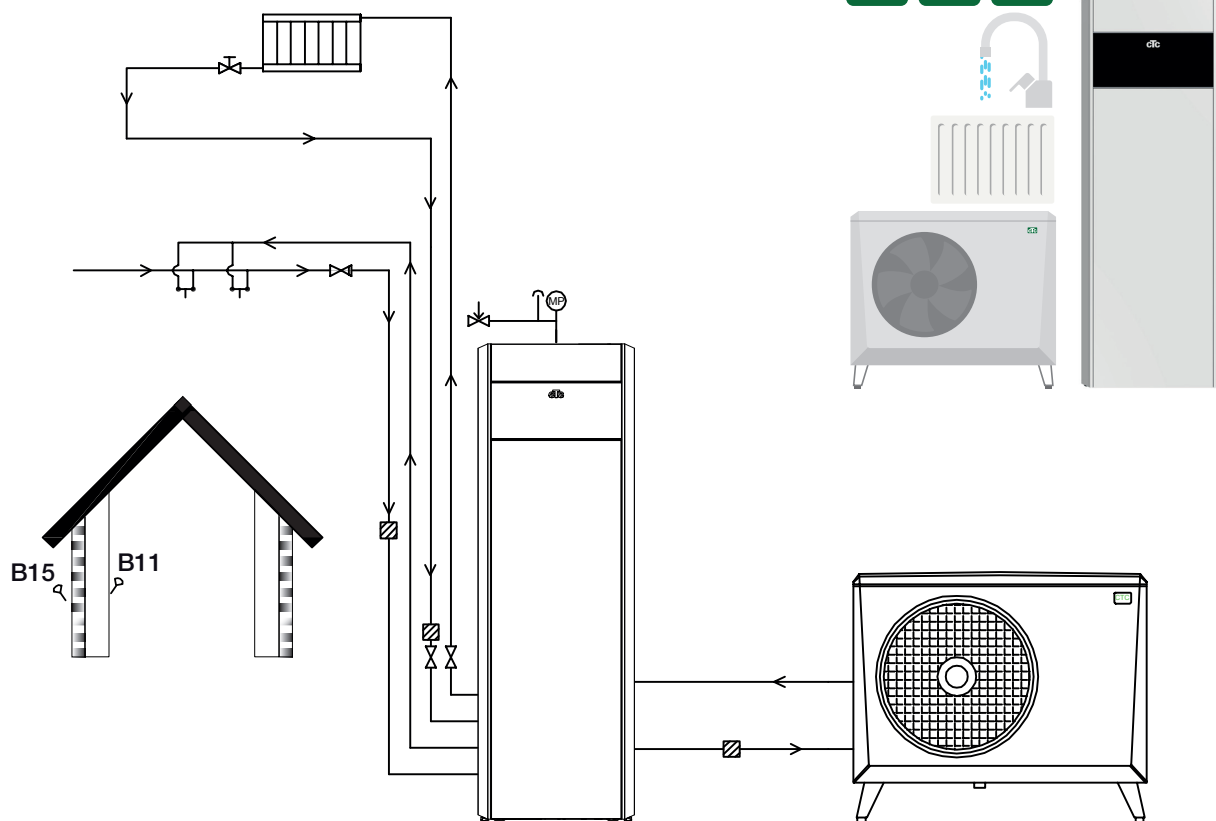
EcoAir 610M	80 l
EcoAir 614M	80 l
EcoAir 622M	120 l
EcoAir 406	80 l
EcoAir 408	100 l
EcoAir 510 1x230 V	50 l
CombiAir 6M	20 l
CombiAir 8M	50 l
CombiAir 12M	80 l
CombiAir 16M	150 l

5.1 Principeschema voor lucht-water warmtepomp

EcoZenith i360

1 verwarmingskring

1 compatibele CTC EcoAir warmtepomp uit de 400, 500 of 600 serie.

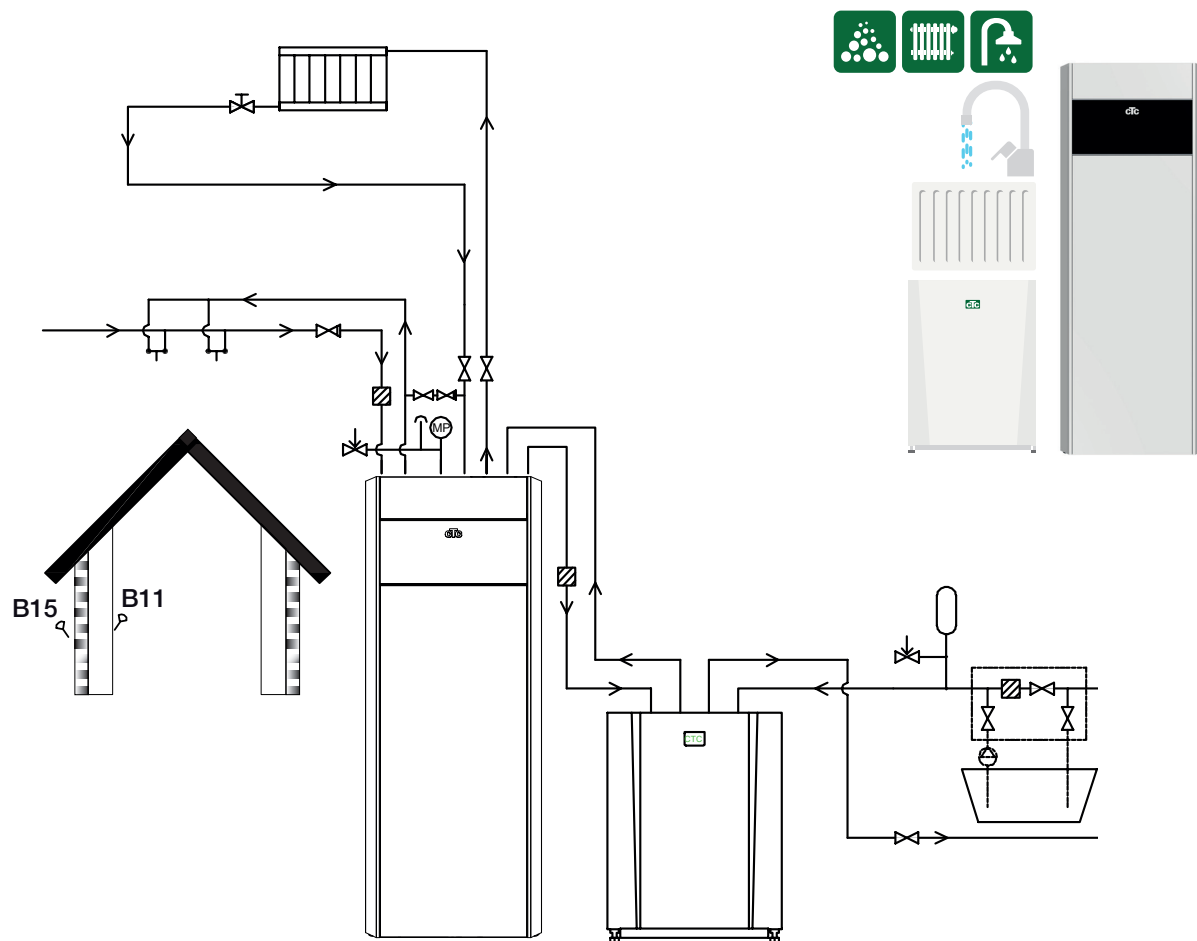


5.2 Principeschema voor vloeistof-water warmtepomp

CTC EcoZenith i360

1 verwarmingskring

1 compatibele warmtepomp uit de CTC EcoPart 400 of 600 serie.

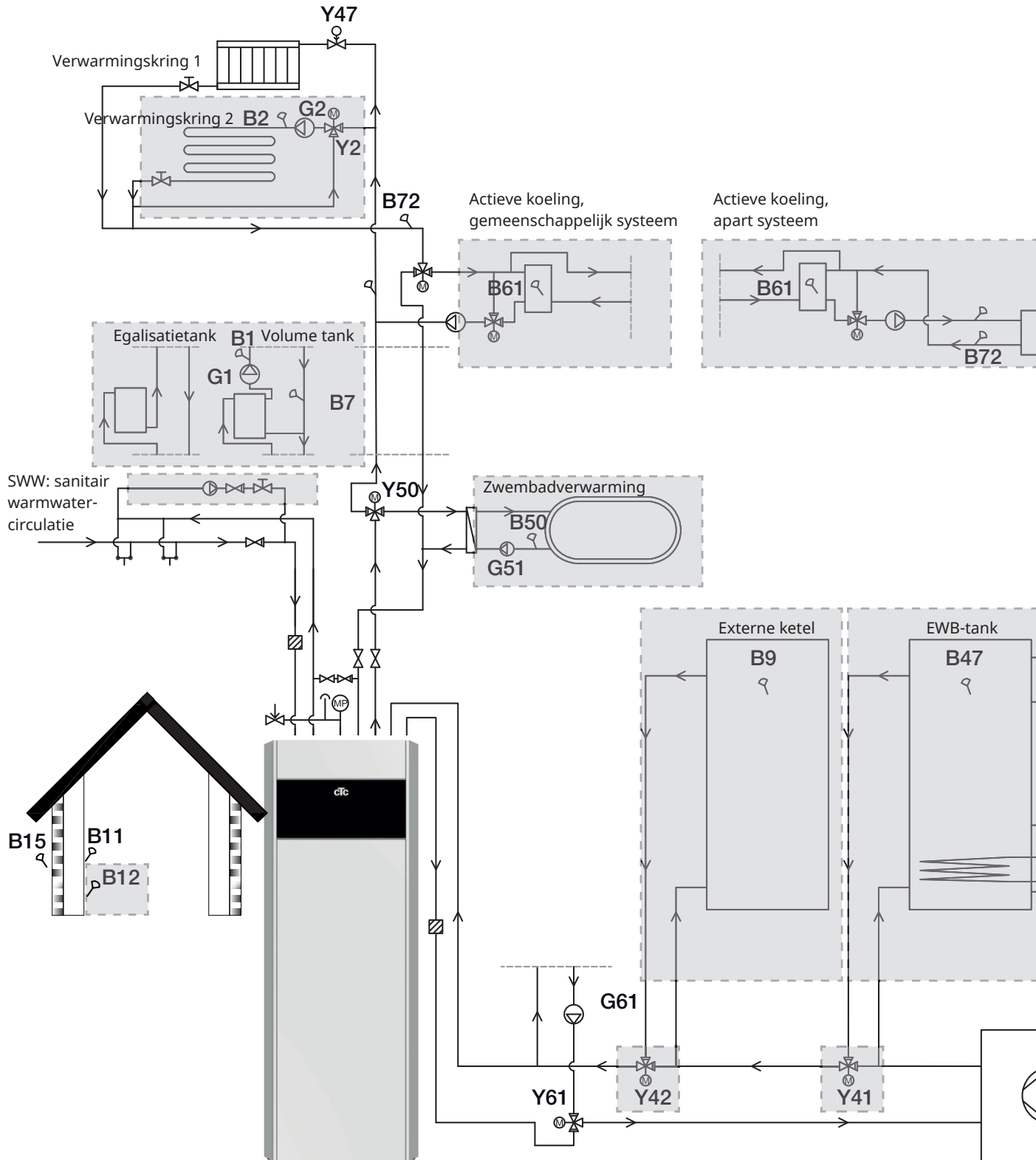


5.3 Volledig prinsipeschema

Dit is een volledig prinsipeschema van de aansluitmogelijkheden voor de CTC EcoZenith i360. Verschillende installaties en systemen kunnen er anders uitzien, bijv. een systeem met één of twee leidingen, wat betekent dat de uiteindelijke installatie anders kan zijn.

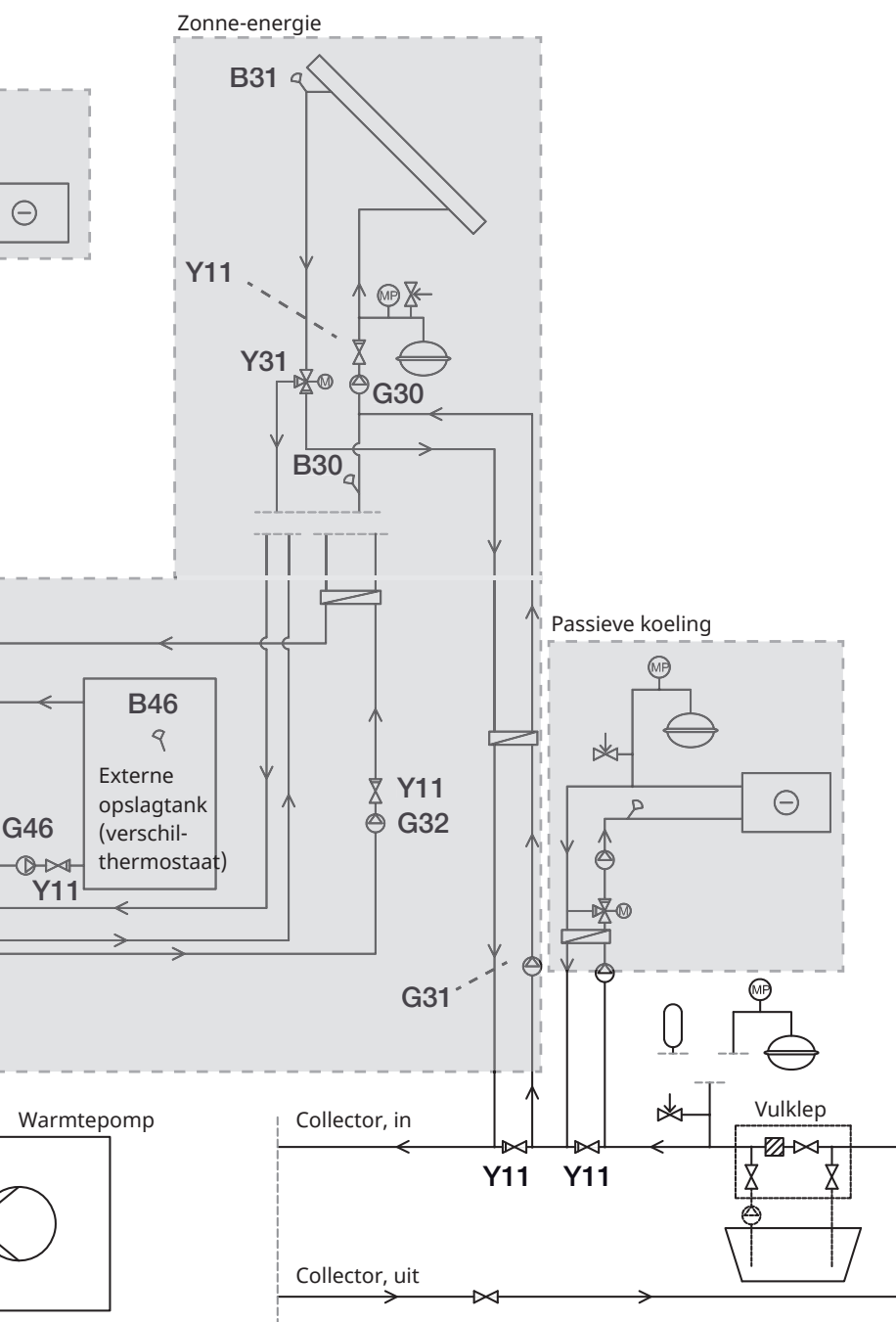


Naast de basisinstallatie



5.4 Interactief prinsieschema

Op de website van CTC kunt u prinsieschema's voor de door u gewenste installatie samenstellen en afdrukken door op de optie te klikken in het interactieve pdf-bestand.

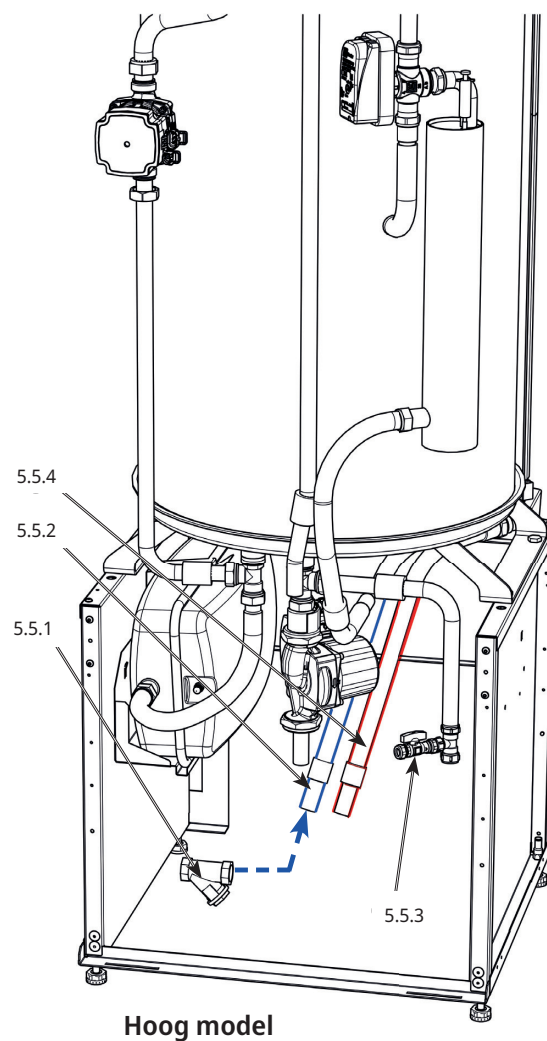
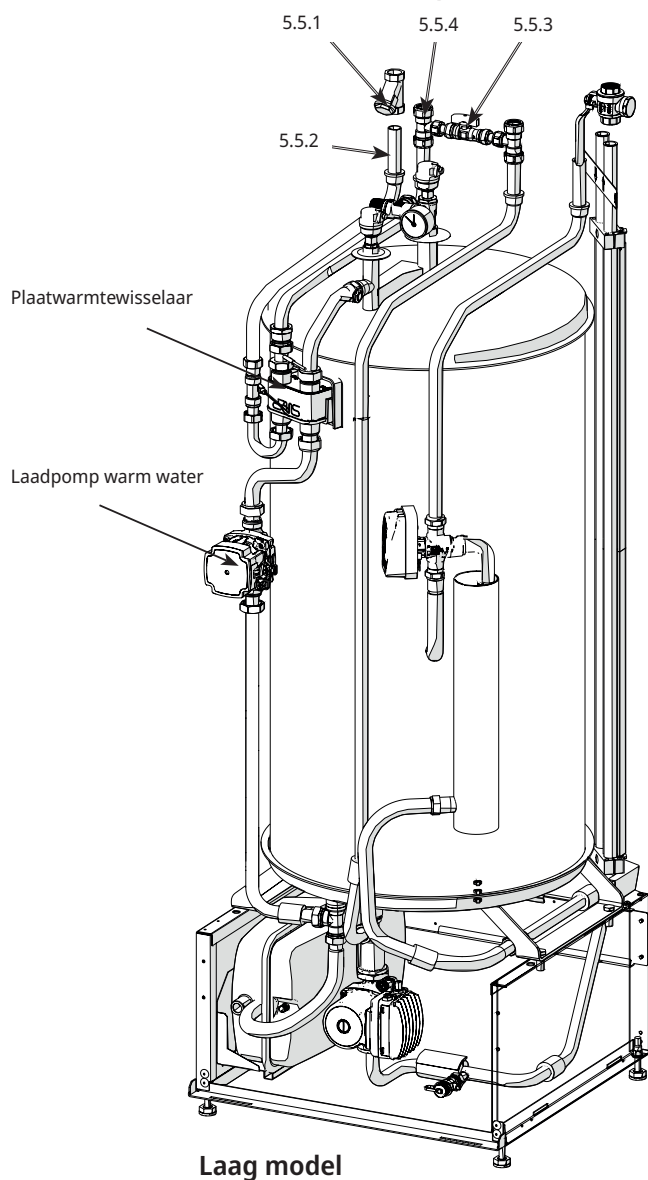


	Mengklep
	Wisselklep
	Regelklep
	Magneetklep
	Terugslagklep
	Afsluitersymbol
	Voelersymbol
	Pompsymbol
	Vuilfiltersymbol
	Druksensorsymbol
	Veiligheidsklepsymbol
	Niveauvat
	Expansievat
	Warmtewisselaar

5.5 Warmwaterleiding installeren

SWW

- 5.5.1 Installeer vuilfilter.
 - 5.5.2 Installeer koudwatertoevoerleiding met terugslagklep.
 - 5.5.3 Installeer de vulklep.
 - 5.5.4 Installeer warmwaterleiding uit de tank.
- Funciecontrole – doorspoelen.



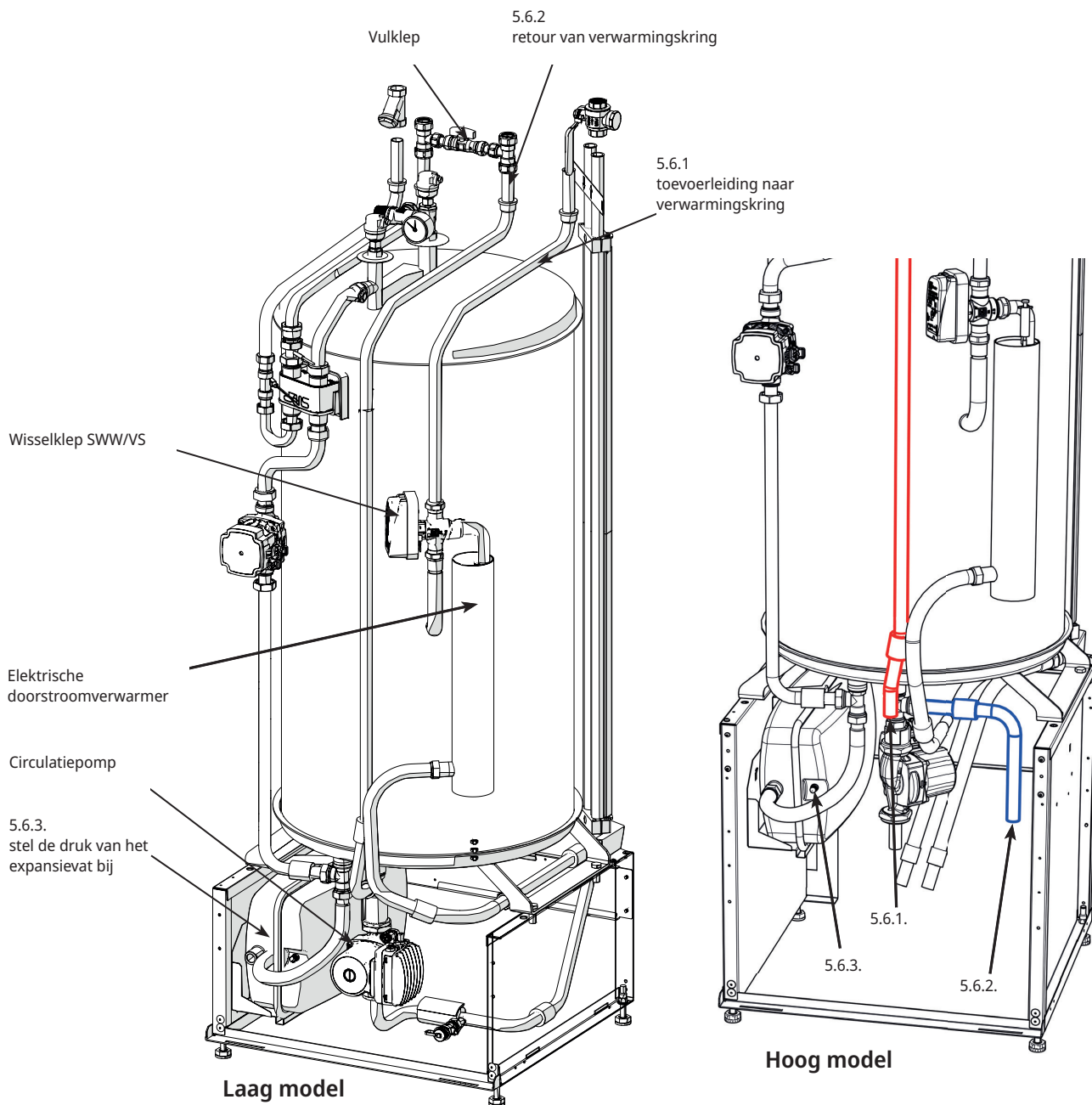
LET OP: Voor makkelijker onderhoud is het belangrijk om afsluiters op de vertrek- en de retourleiding te plaatsen.

5.6 Installeer verwarmingskringleiding

Verwarmingskring

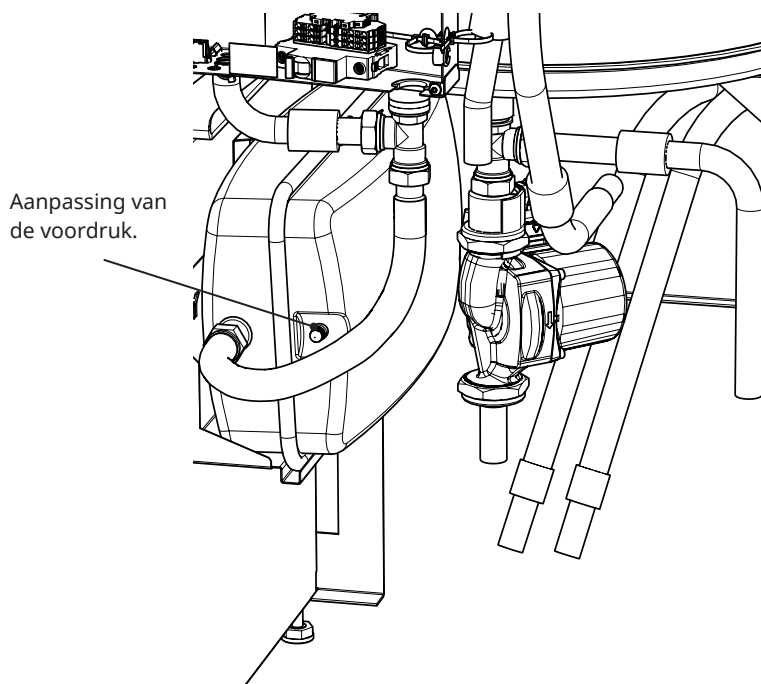
5.6.1 Installeer vertrekleiding met afsluitlep.

5.6.2 Installeer retourleiding.

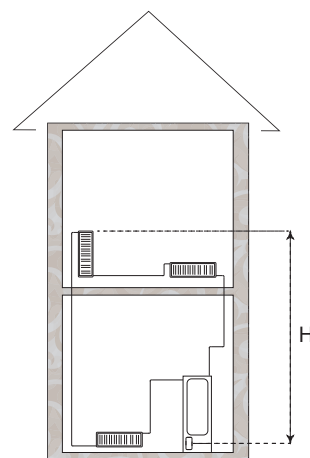


LET OP: Voor makkelijker onderhoud is het belangrijk om afsluiters op de vertrek- en de retourleiding te plaatsen.

5.6.3 Stel het voormonteerde expansievat in op de juiste voordruk door met de klep de druk te verhogen of te verlagen.



De voordruk in het expansievat wordt berekend op basis van het hoogteverschil (H) tussen de hoogst geplaatste radiator en het expansievat. De voordruk moet gecontroleerd/ingesteld worden voordat het systeem met water wordt gevuld. De systeemdruk moet 0,3 bar hoger worden ingesteld dan de voordruk van het expansievat. Bijvoorbeeld, een voordruk van 1,0 bar (10 mwk) betekent een maximaal toegestaan hoogteverschil van 10 meter.



Maximum hoogteverschil (H) (m)	Voordruk (bar)	Maximum volume in de verwarmingskring (excl. product) (L)
5	0.5	179
10	1.0	78

! Het geleverde expansievat heeft een voordruk van ong. 1 bar en moet daarom worden ingesteld op een voordruk die voor het gebouw geschikt is. Dit moet gebeuren voordat het systeem met water wordt gevuld.

• Als u een open expansievat gebruikt, mag de afstand tussen het expansievat en de hoogst geplaatste verwarming niet minder zijn dan 2,5 m om te voorkomen dat er zuurstof in het systeem komt.

Als een warmtepomp met een andere warmtebron is aangesloten, bijv. een bestaande CV-ketel, moeten de installaties aparte expansievaten hebben.

5.7 Leidingen van en naar de warmtepomp installeren

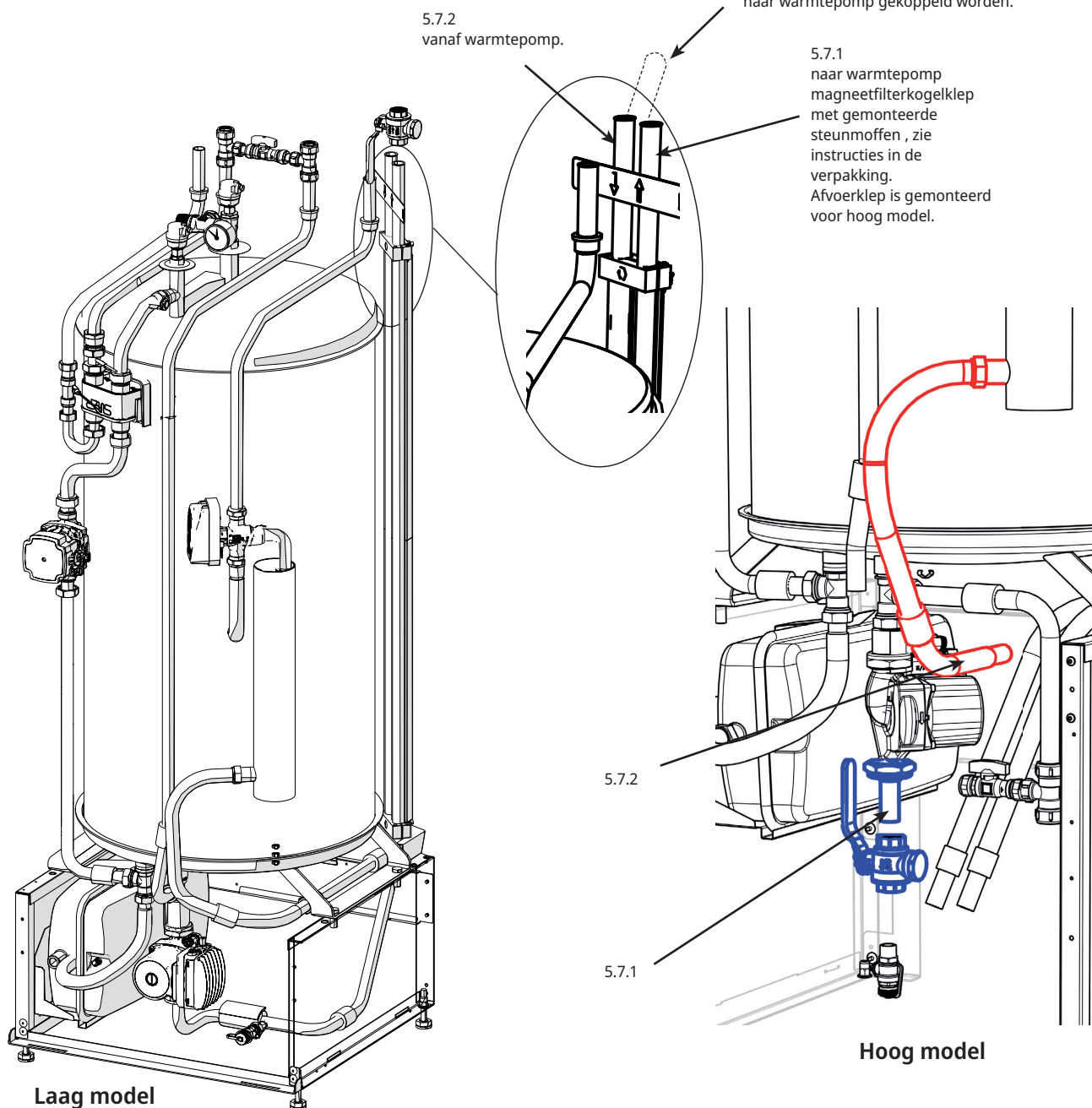
Warmtepomp

5.7.1 Installeer de leiding naar de warmtepomp met magneetfilterkogelklep.

5.7.2 Installeer leidingen vanaf de warmtepomp.

Installeer een instelbare by-passkoppeling over de warmtepomp. (*een by-passkoppeling wordt alleen gebruikt bij elektrische werking zonder een warmtepomp).

* zonder een warmtepomp moeten vanaf en naar warmtepomp gekoppeld worden.



CTC EcoZenith i360 is alleen goedgekeurd voor installatie in combinatie met CTC Warmtepompen. Kijk bij de aanbevolen systemen aan het begin van de installatie-instructies.

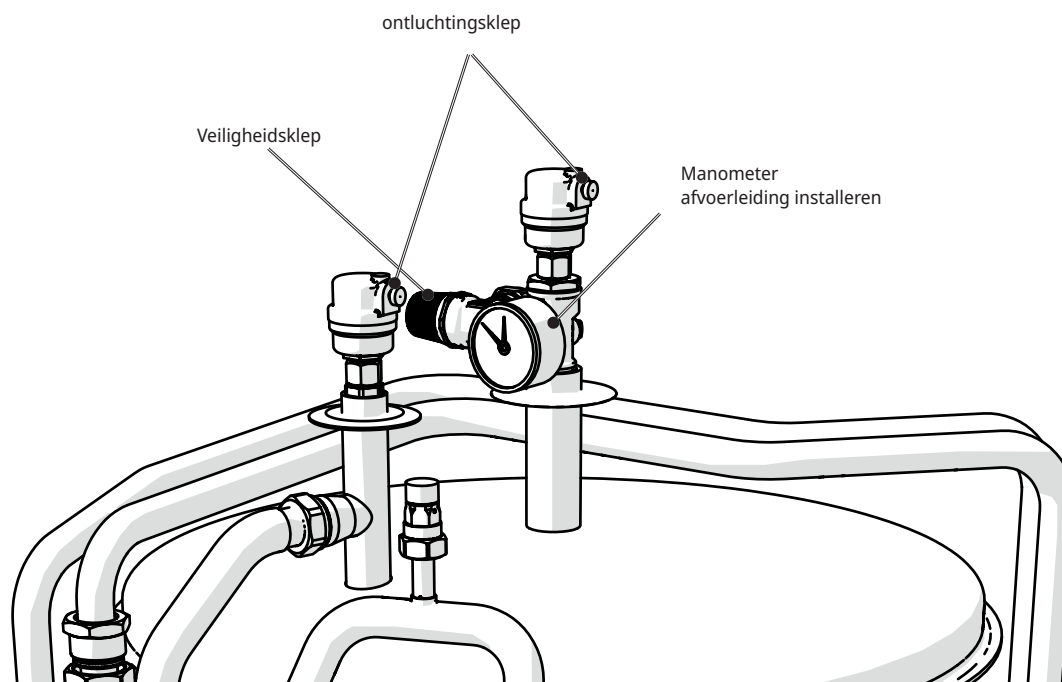
5.8 Afvoerleiding installeren

Afvoerwater

5.8.1 Monteer de veiligheidsklep, ontluchtingsklep en manometer. Componenten en montage-instructies staan in het additionele pakket bij het product.

5.8.2 Afvoerleiding installeren.

5.8.3 De ontluchtingsklep wordt geactiveerd door de ontluchtingsschroef los te draaien en moet na een paar minuten weer dichtgedraaid worden.



Hoog model



LET OP: Veiligheidsklep

- De veiligheidsklep van de tank (2,5 bar) voor de verwarmingskring moet aangebracht worden conform de van toepassing zijnde regelgeving. De afvoerleiding is aangesloten op het riool, ofwel direct op de afvoerput ofwel via een afvoerkanaal. De afvoerleiding moet aflopen naar het afvoersysteem, vorstvrij worden geïnstalleerd en open blijven naar de omgeving/zonder druk. De afvoerleiding moet op het afvoersysteem worden gemonteerd.

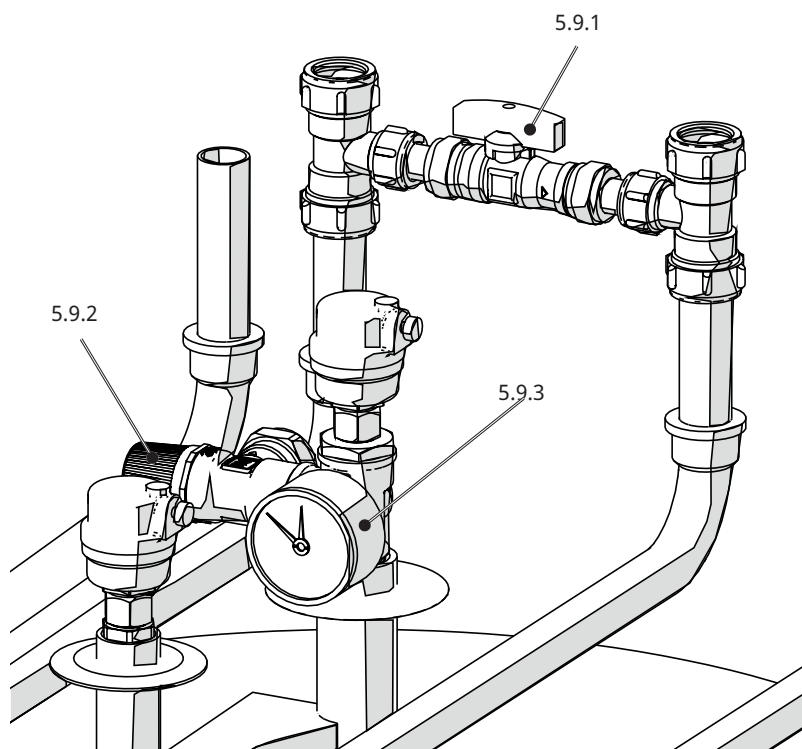
5.9 De verwarmingskring vullen

De verwarmingskring vullen

5.9.1 Open de vulklep en vul de verwarmingskring.

5.9.2 Draai de veiligheidsklep open om de lucht tijdens het vullen sneller te laten ontsnappen, sluit de vulklep wanneer het systeem gevuld is.

5.9.3 Controleer de manometer bij een gevuld koud systeem (ong. 1 bar of 0,2-0,3 bar boven de voordruk van het expansievat).



Laag model

5.10 Ontlucht het gehele systeem

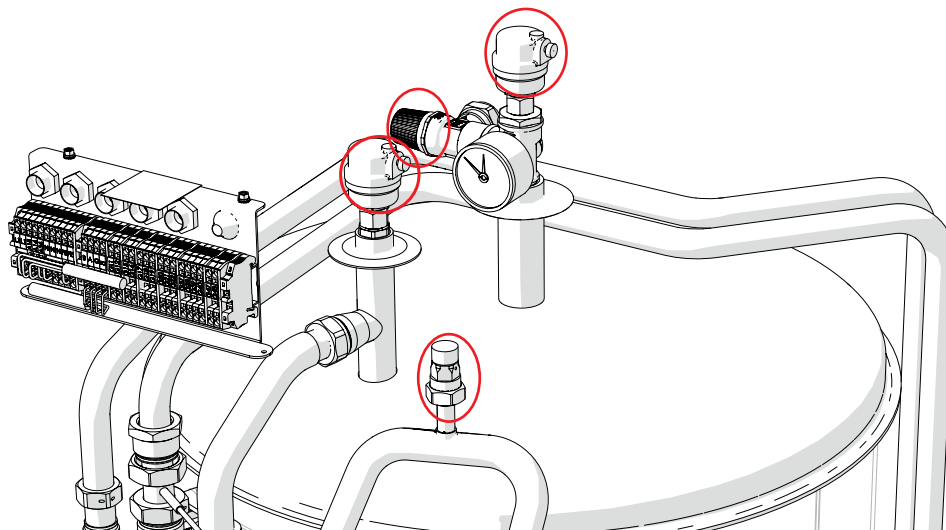
Ontlucht het systeem

5.10.1 Ontlucht de CTC EcoZenith i360 met de veiligheidsklep, zorg er ook voor dat de schroef van de automatische ontluichtingsklep geactiveerd is.

5.10.2 Ontlucht, activeer de ontluichtingsklep van de warmtepomp.

5.10.3 Ontlucht de hoogste punten van het radiatorsysteem.

5.10.4 Spoel het warmwatersysteem door.



Hoog model



Ontluchten is belangrijk voor de werking van het product. Problemen die door middel van ontluchten kunnen worden verholpen staan in het hoofdstuk "Probleemoplossen".

6. Elektrische installatie

Veiligheidsinformatie

De volgende veiligheidsinstructies moeten in acht worden genomen bij het verplaatsen, installeren en gebruiken van het product:

Schakel de voeding met een meerpolige schakelaar uit voordat u werkzaamheden aan het product gaat uitvoeren.

- Het is geclassificeerd als IPX1. Het product mag niet worden afgespoeld met water.
- Breng de veiligheid nooit in gevaar door mantels, kappen of dergelijke te verwijderen.
- Breng de veiligheid nooit in gevaar door de veiligheidsapparatuur uit te schakelen.
- Beschadigde kabels moeten door de fabrikant of een gekwalificeerde onderhoudsmonteur worden vervangen om alle risico's te vermijden.
- Installatie en de warmtepompaansluiting moeten worden uitgevoerd door een bevoegd elektricien. Alle bedrading moet worden aangelegd volgens de geldende bepalingen. De interne bedrading van de tank is in de fabriek gemonteerd.

Om het voorpaneel te openen: 1. Verwijder magneetstrip 2. Maak twee schroeven los 3. Uitklapbare voorzijde 4. Uittilbare voorzijde 5. Let op de kabel tussen display en bekabeling.

Voeding

De voedingskabel wordt bij (1) aangesloten. Lengte 200 cm. De groepszekering moet zo gekozen zijn dat deze past bij de eisen van de elektrische installatie, zie de technische gegevens. De grootte van de zekering staat in het installatieschema op het touchscreen. Het product past het elektrische vermogen hierop aan. Wanneer er een stroomsensor is geïnstalleerd, kan de ingebouwde vermogensbewaking het elektrische vermogen van de elektr. weerstand regelen op basis van de ingestelde hoofdzekering.

Meerpolige schakelaar

De installatie moet worden voorafgegaan door een meerpolige schakelaar volgens overspanningscategorie III die zorgt voor de afsluiting van alle stroom.

Aardlekschakelaar

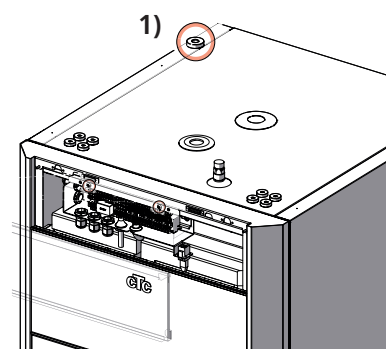
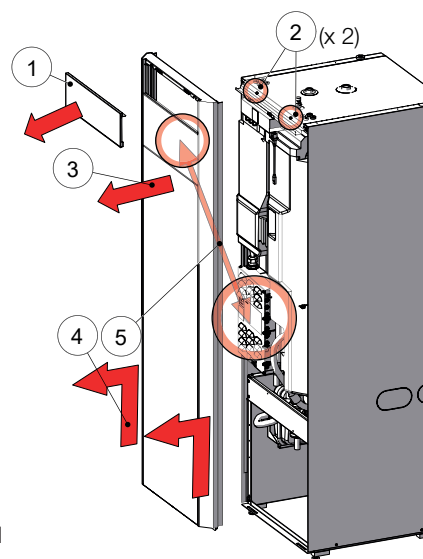
Ook wanneer er in het gebouw al een aardlekschakelaar aanwezig is moet het product op een eigen aardlekschakelaar zijn aangesloten.

Max thermostaat

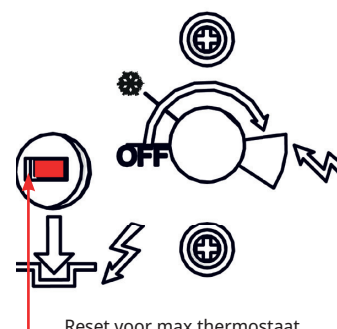
Als het product is opgeslagen op een extreem koude plaats, kan de max. thermostaat zijn ingeschakeld. Dit kan gereset worden door de toets op het elektrische schakelpaneel achter het voorpaneel in te drukken. Controleer na installatie altijd of de max thermostaat niet is ingeschakeld.

Extra laagspanningsbeveiliging

De volgende uitgangen en ingangen hebben extra laagspanningsbeveiliging/ potentiaalvrije ingang: stroomomvormer, buitenvoeler, ruimtevoeler, vertrekvoeler, retourvoeler, NR/SO, communicatie naar warmtepomp.



Plaatsing van de voedingskabel.



Reset voor max thermostaat.

6.1 Overzicht van de basis elektrische installatie

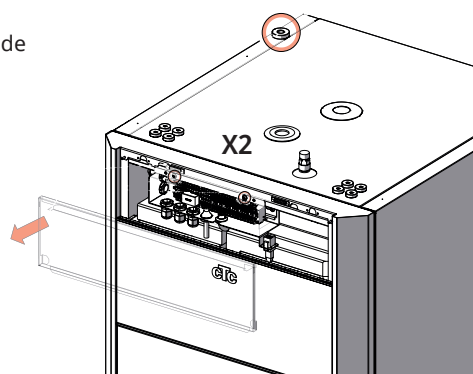
Basisinstallatie omvat:

EcoZenith i360
1 verwarmingskring
1 CTC EcoAir warmtepomp uit de 400, 500 of 600 serie

CTC EcoZenith i360
1 verwarmingskring
1 warmtepomp uit de CTC EcoPart 400 of 600 serie



In dergelijke gevallen kan de werkvolgorde 1-6 worden gebruikt bij de elektrische installatie.



1	2	3	4	5	6
Zekeringspaneel installeren	Stroomsensor gemonteerd*	Monteer buitenvoeler	Monteer ruimtevoeler	Sluit warmtepomp aan	Voltooi elektrische installatie
Meerpolige schakelaar	Op het zekeringspaneel monteren	Plaats voor buitentemperatuur	Plaats voor huistemperatuur	Sluit communicatiekabel aan op klemmenstrook X2	Voorzie de leidinginstallateur van informatie over de zekeringgrootte van het huis
Sluit de fabrieksgemonteerde voedingskabel aan	Sluit aan op klemmenstrook X2	Sluit aan op klemmenstrook X2	Sluit aan op klemmenstrook X2	Sluit de externe voeding aan op de warmtepomp	Controleer en onderteken de controlelijst van de elektrische installatie

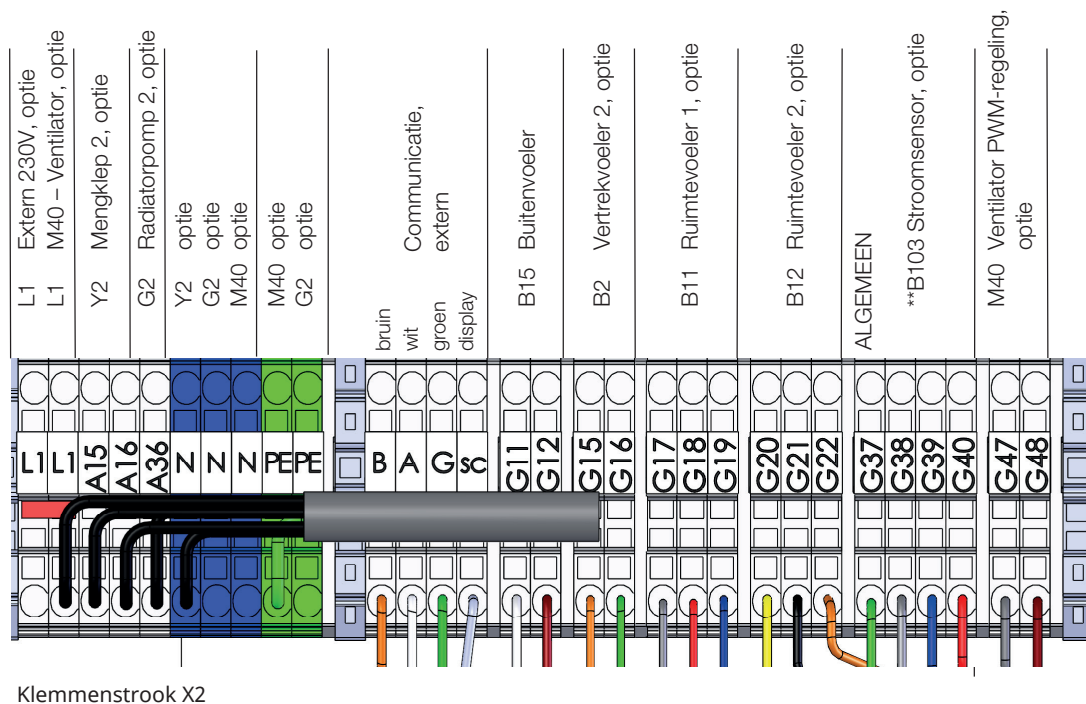
* optie – kan gekozen worden

6.2 Lijst met functies

Functie	Relaiskaart [A]	Sensor [B]	Pomp [G]	Klep [Y]	Ventilator	Overig
Basisinstallatie	(A2) (X2)	B11, B15, (B18), B103	(G5), (G11)	Y21		COM WP - WP A1*
Retourtemperatuur, installatie zonder WP A1	(A2)	B7				
Verwarmingkring 2	(A2)	B2, B12	G2	Y2		
Ventilatie	(X2)				M40	
Passieve koeling	(A2)	B2	G2			
Actieve koeling	(A2)	B61, B72	G61	Y61		
Volumetank (HS-circulatie onder SWW/Zwembad)	(A2)	B1	G1			
Elektrische afsluiter	(A2)			Y47		
SWW- circulatie	A3		G40			
Externe warmtebron (EWB)	(A2) of A3	B47		Y41		
Externe ketel	(A2) of A3	B9		Y42		E1
Diff thermostaatfunctie	A3	B46	G46			
Zwembad	A3	B50	G51	Y50		
Zonne-energie	A3	B30, B31	G30	Y30		
Zonne-energie, opladen boorgat	A3		G31	Y31		
Zonne-energie, tussenwarmtewisselaar	A3		G32	Y30		
SmartGrid	(A2)					K22-K25
Afstandsbediening	(A2)					K22-K25

(Fabrieksgemonteerd)

*wordt apart gevoed (niet via deze eenheid)



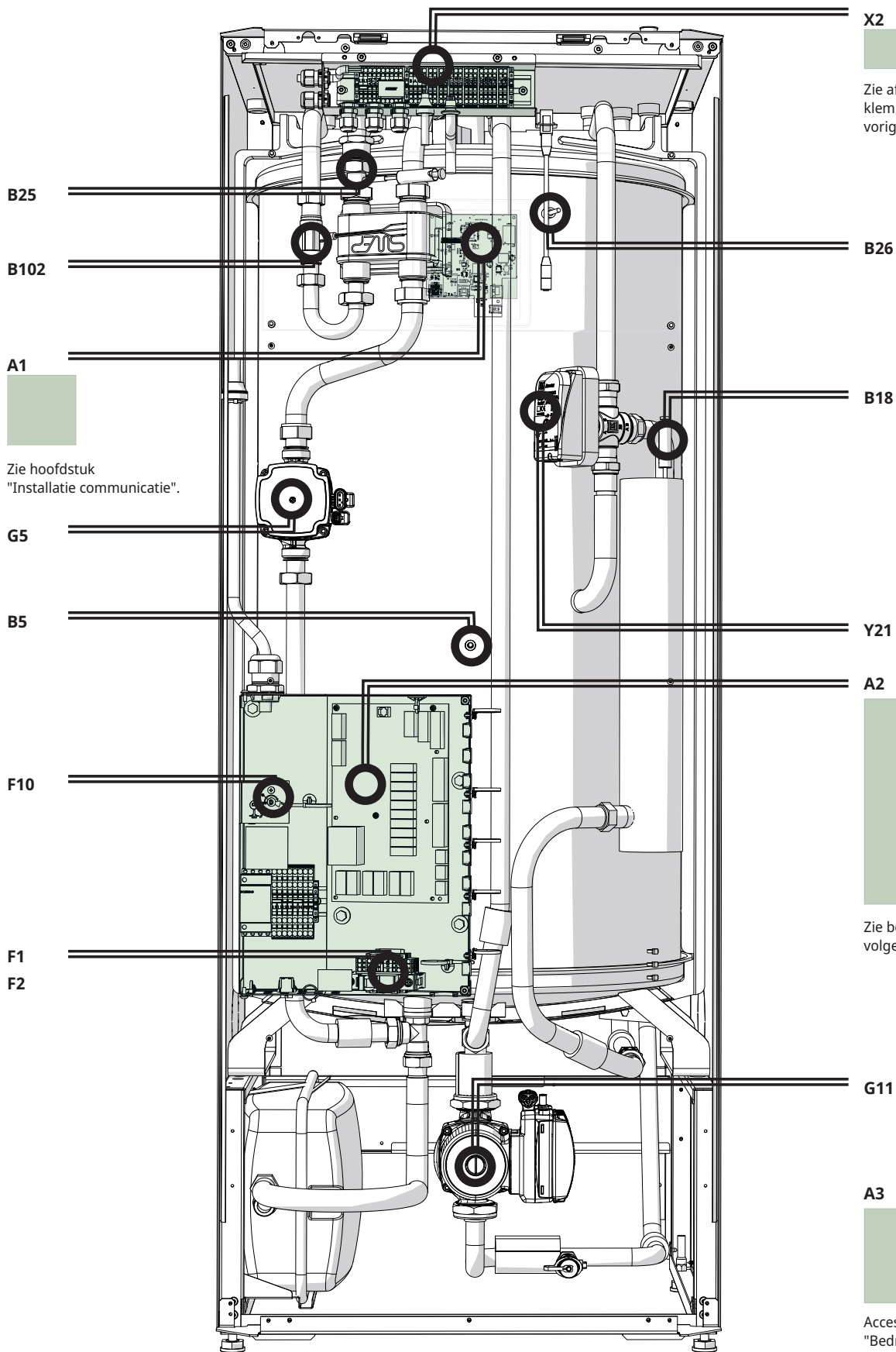
**B103 - stroomsensor niet van toepassing bij 1x230V

6.3 Lijst met elektrische componenten

	Benaming	Spec
A1	Display	
A2	Relais/hoofdkaart	
A3	Uitbreidingskaart	
A6*	Gateway	
B1	Vertrekvoeler 1	NTC 22K
B2	Vertrekvoeler 2	NTC 22K
B5	Voeler SWW-tank	NTC 22K
B7	Retourvoeler	NTC 22K
B9	Externe ketelsensor	NTC 22K
B11	Ruimtevoeler 1	NTC 22K
B12	Ruimtevoeler 2	NTC 22K
B15	Buitenvoeler	NTC 150
B18	Vertrekvoeler	NTC 22K
B25	SWW-voeler	NTC 015 WF00
B26	Voeler, bovenste warmwatertank	NTC 22K
B30	Zonnecollector voeler in	PT 1000
B31	Zonnecollector voeler uit	PT 1000
B41	Voeler, bovenste extra buffertank	NTC 22K
B42	Voeler, onderste extra buffertank	NTC 22K
B46	Voeler, diff. thermostaat	NTC 22K
B47	Voeler, EWB-tank	NTC 22K
B50	Voeler, zwembad	NTC 22K
B61	Voeler, koeltank	NTC 22K
B72	Retourvoeler, actieve koeling	NTC 22K
B102	Debietschakelaar	
B103	Stroomvoeler	
E1	Relais, extra verwarming	
F1	Automatische stroomonderbreker	
F2	Automatische stroomonderbreker	
F10	Max thermostaat	
G1	Verwarmingcirc. pomp 1	
G2	Verwarmingcirc. pomp 2	
G5	Circulatiepomp voor warmtewisselaar warm water	
G11	Laadpomp 1 WP1	
G30	Circulatiepomp, zonnecollector	
G31	Pomp, opnieuw opladen boorgat	
G32	Pomp, plaatwarmtewisselaar - zonne-energie	
G40	Circulatiepomp voor SWW-circ.	
G46	Laadpomp	
G50	Circulatiepomp, zwembadverwarming	
G61	Circulatiepomp, actieve koeling	

	Benaming	Spec
K1	Contactoor 1	
K22	Flexibele afstandsbediening/ SmartGrid	
K23	Flexibele afstandsbediening/ SmartGrid	
K24	Flexibele afstandsbediening/ SmartGrid	
K25	Flexibele afstandsbediening/ SmartGrid	
M40	Ventilator	
WP A1	Warmtepomp A1	
X1	Klemmenstrook	
X10	Extra klemmenstrook	
Y2	Mengklep 2	
Y21	3-wegklep SWW 1	
Y30	Wisselklep, zonne-energie, externe buffertank	
Y31	Wisselklep circuliatiemedium, zonne-energie	
Y41	Mengklep EWB tank	
Y42	Mengklep externe ketel	
Y47	Elektrische afsluiter	
Y50	3-wegklep, zwembad	
Y60	3-wegklep, passieve koeling	
Y61	3-wegklep, verwarming / actieve koeling	

*Accessoire CTC SmartControl.



B25

B102

A1

Zie hoofdstuk "Installatie communicatie".

G5

B5

F10

F1

F2

X2

Zie afbeelding klemmenstrook X2, vorige pagina.

B26

B18

Y21

A2

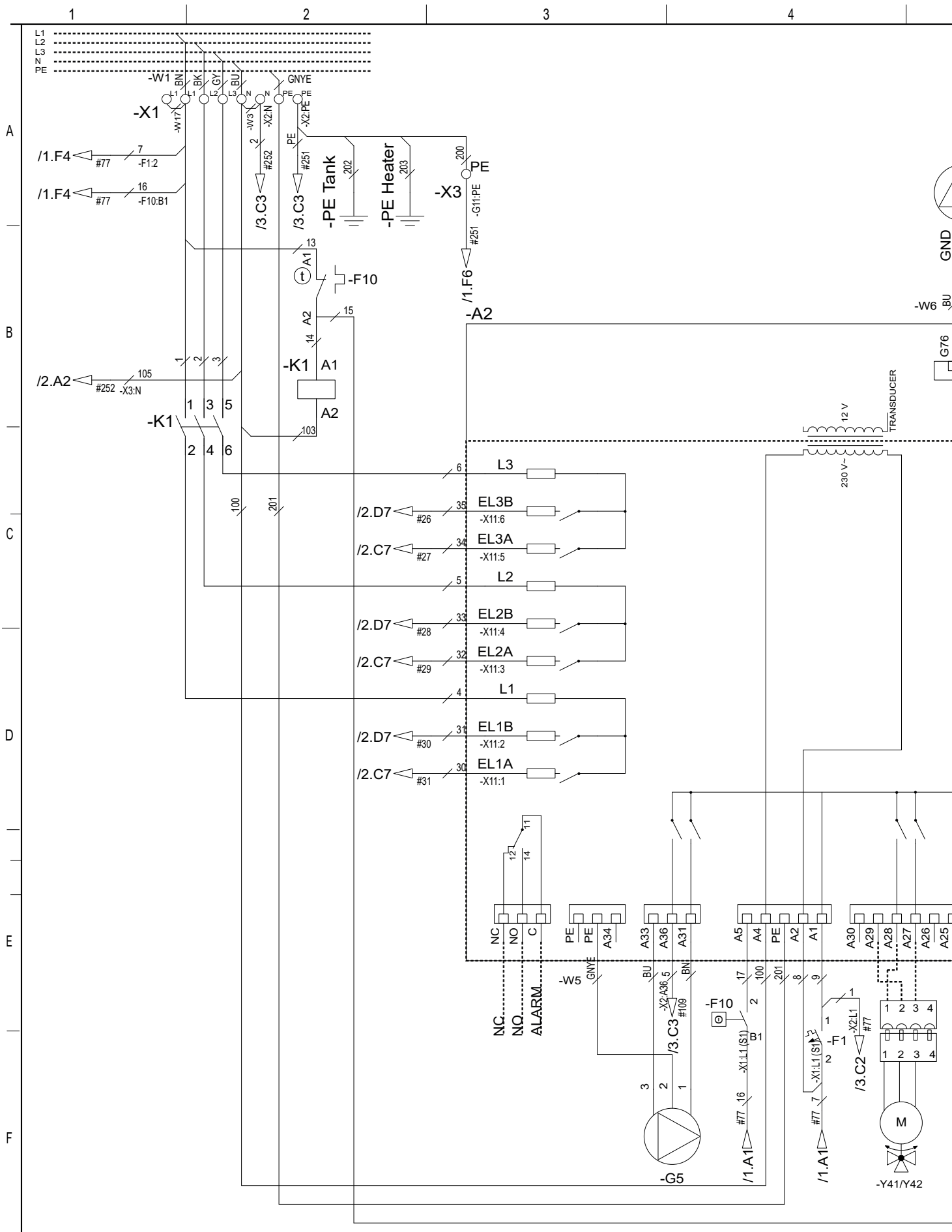
Zie bedradingsschema, volgende pagina.

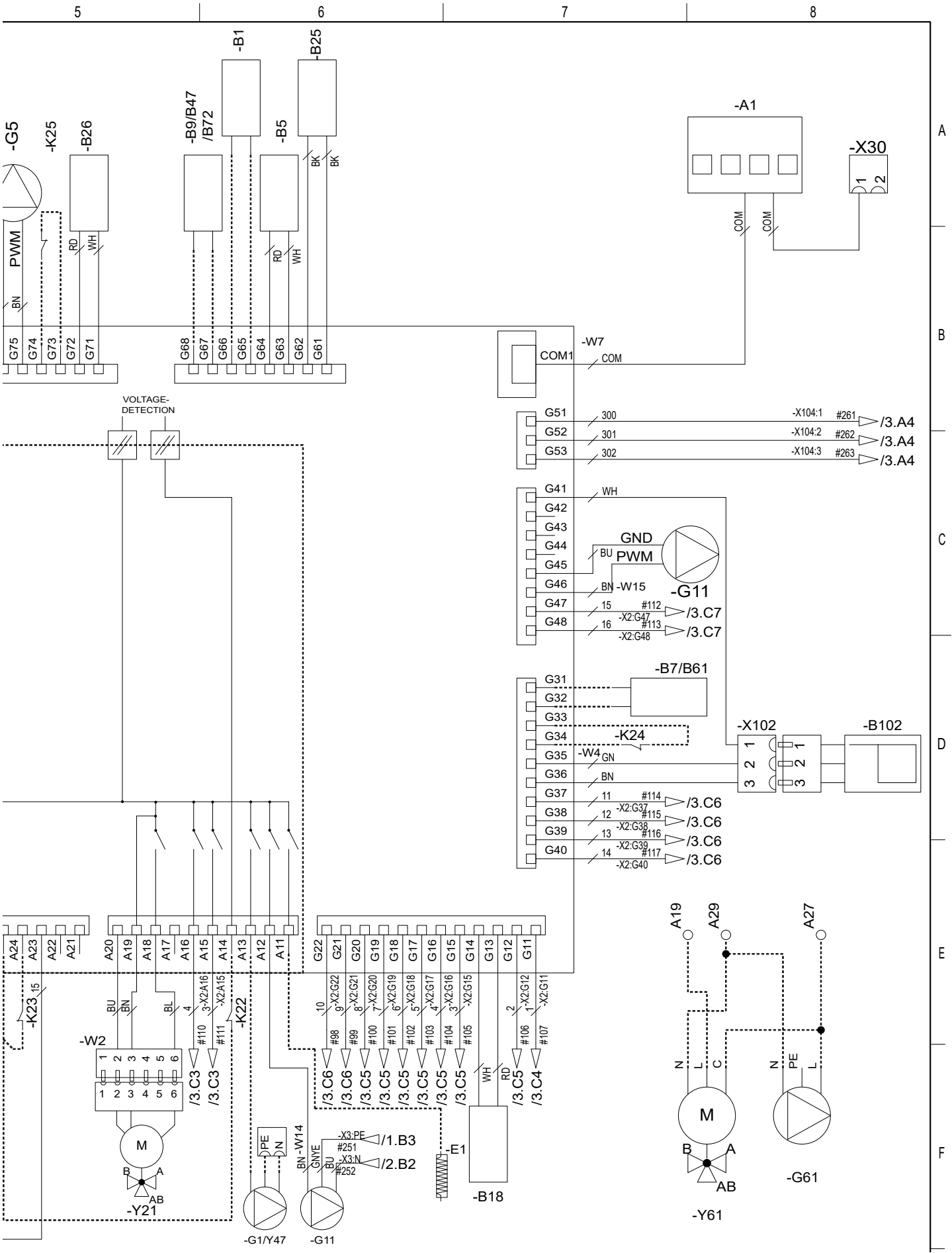
G11

A3

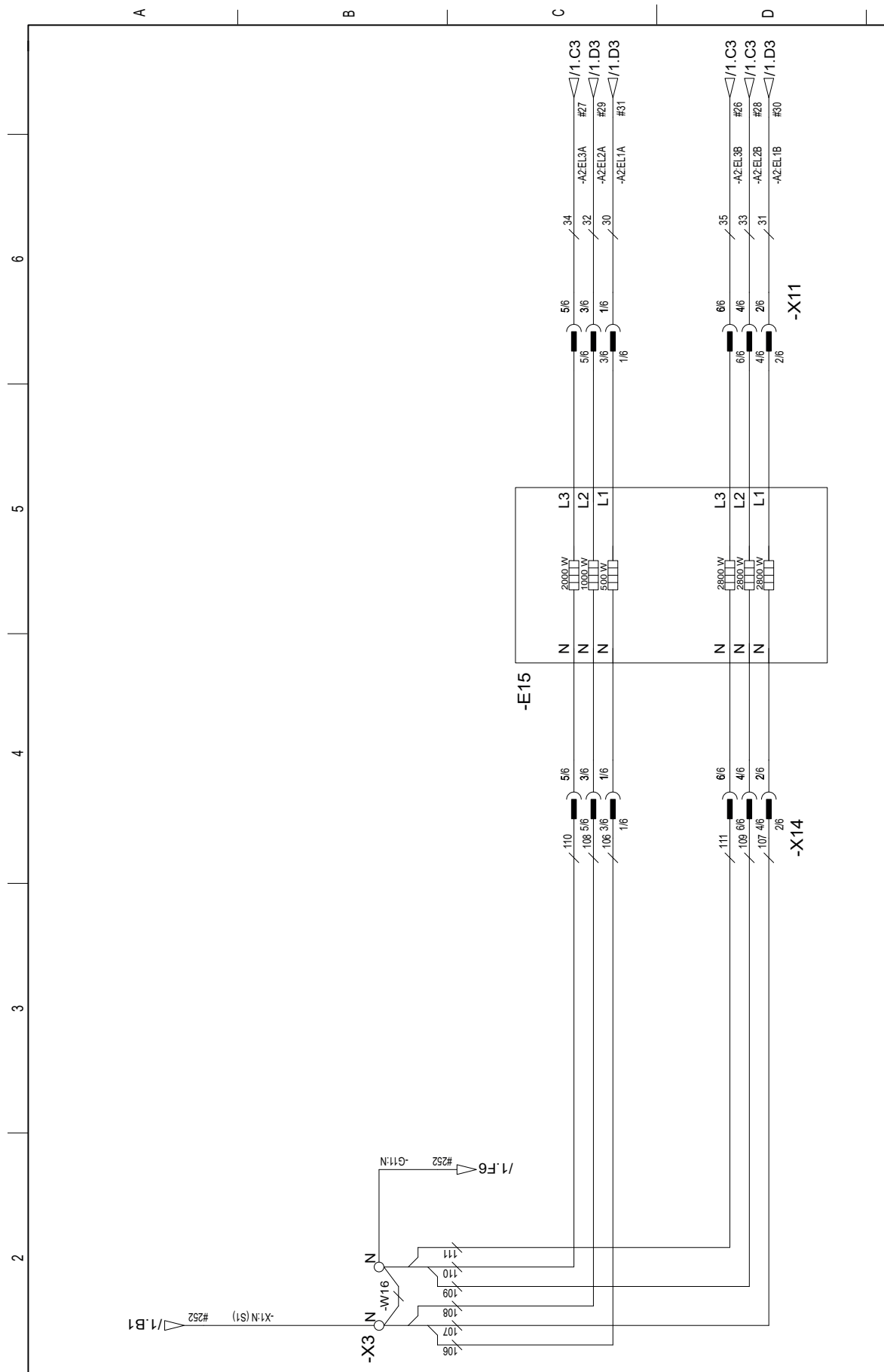
Accessoires, zie "Bedradingsschema Uitbreidingskaart".

6.4 Bedradingschema CTC EcoZenith i360 3x400V Relaiskaart A2

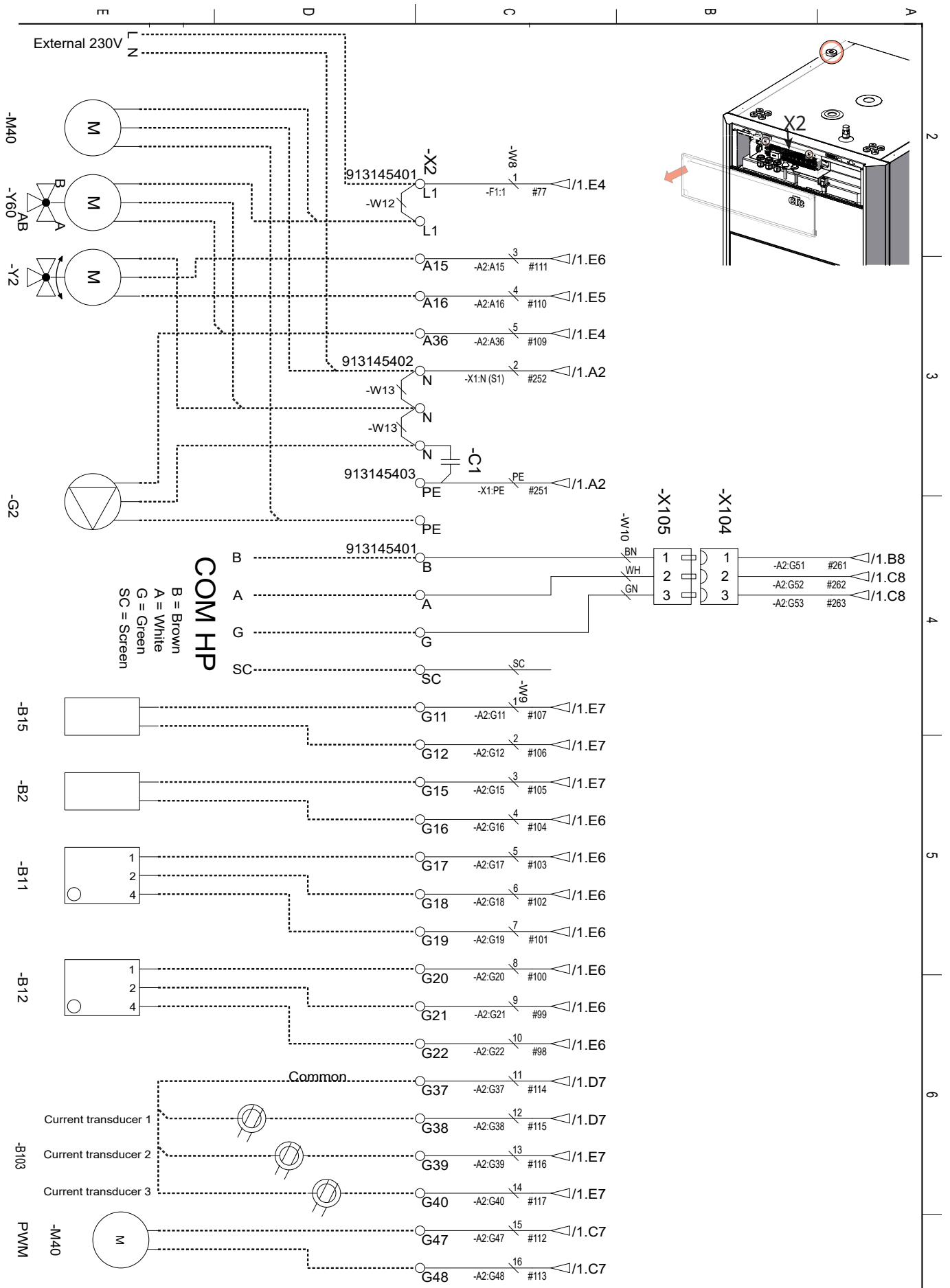




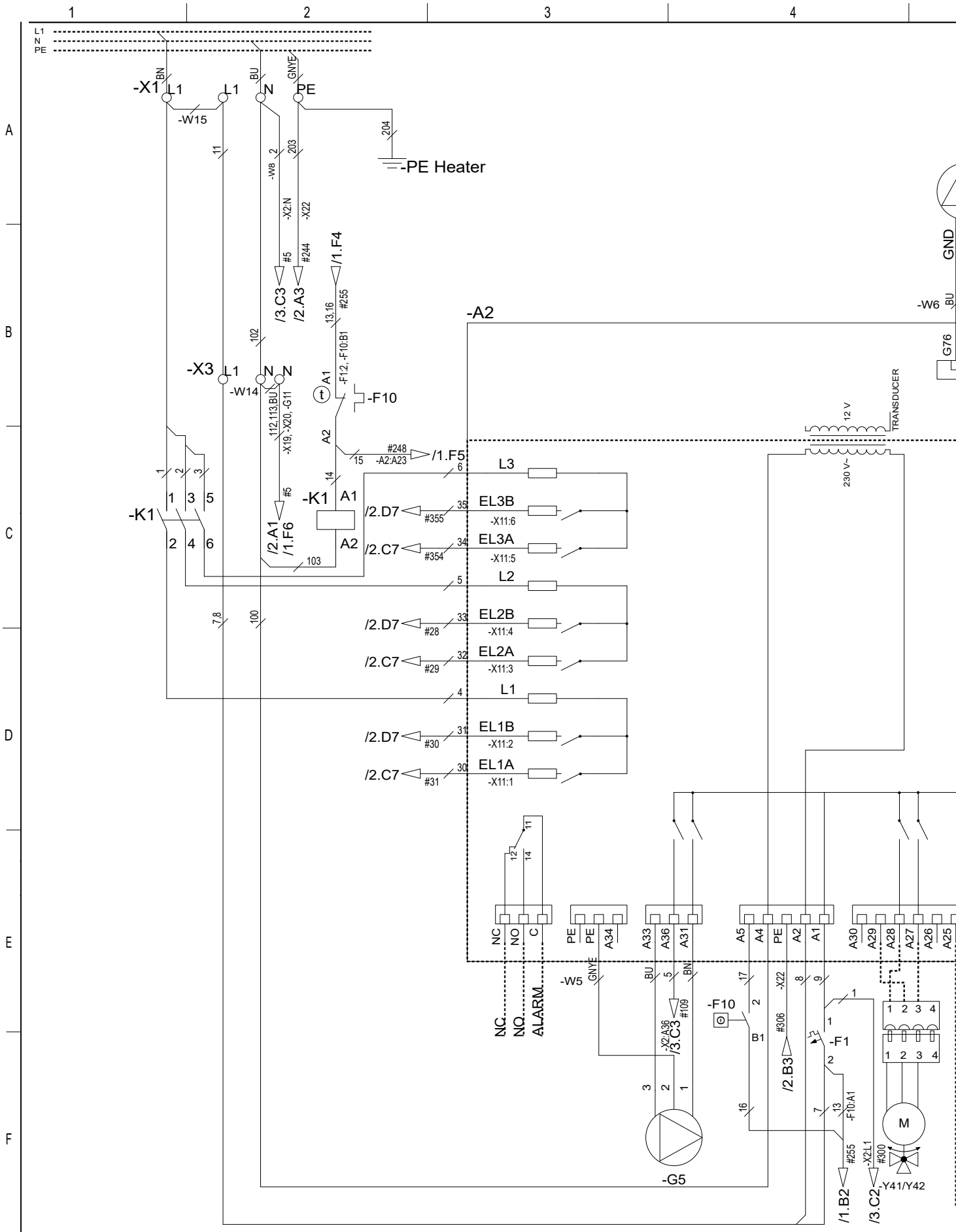
6.5 Bedradingschema CTC EcoZenith i360 3x400V Doorstroomverwarming E15

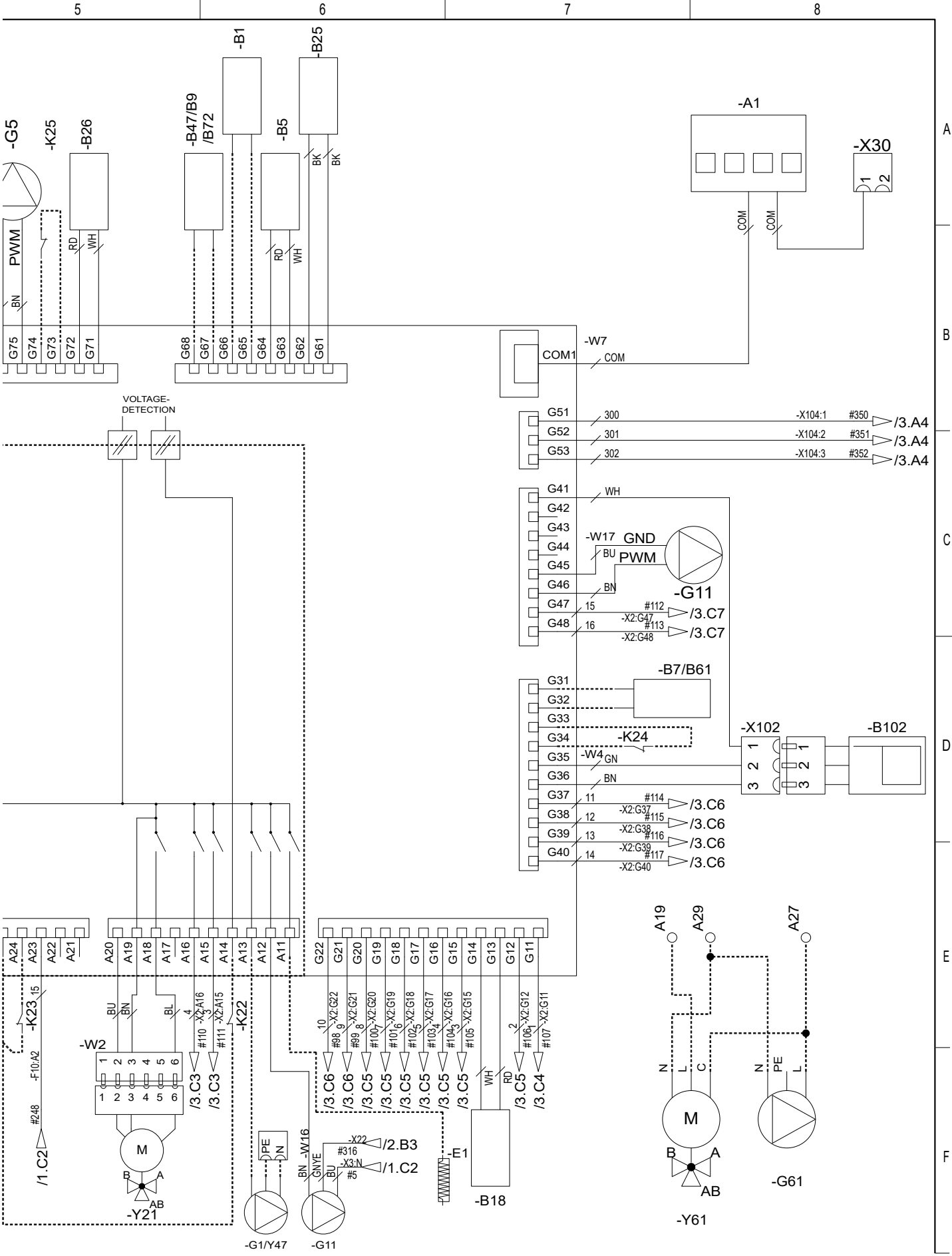


6.6 Bedradingschema CTC EcoZenith i360 3x400V Klemmenblok X2

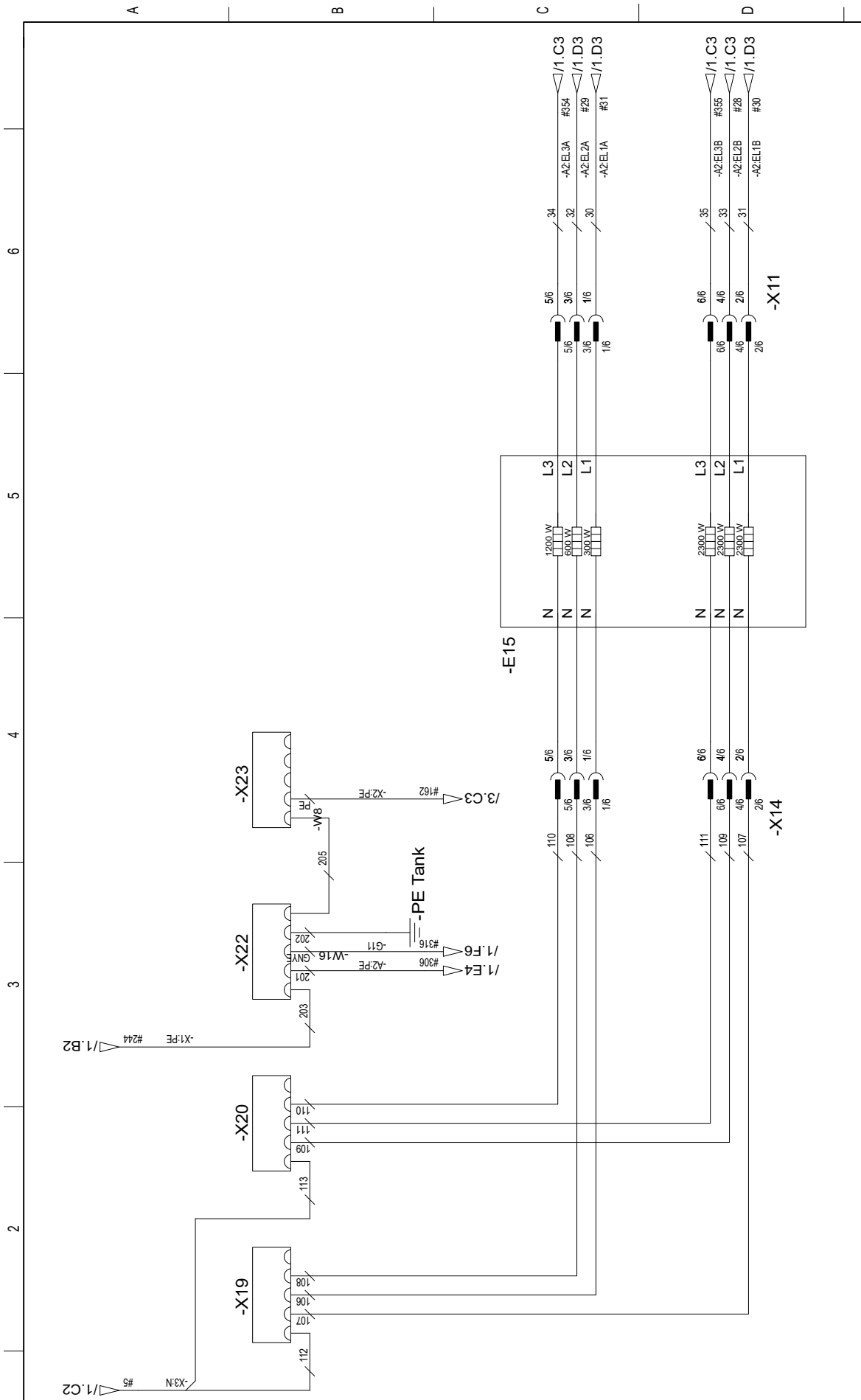


6.7 Bedradingschema CTC EcoZenith i360 1x230V Relaiskaart A2

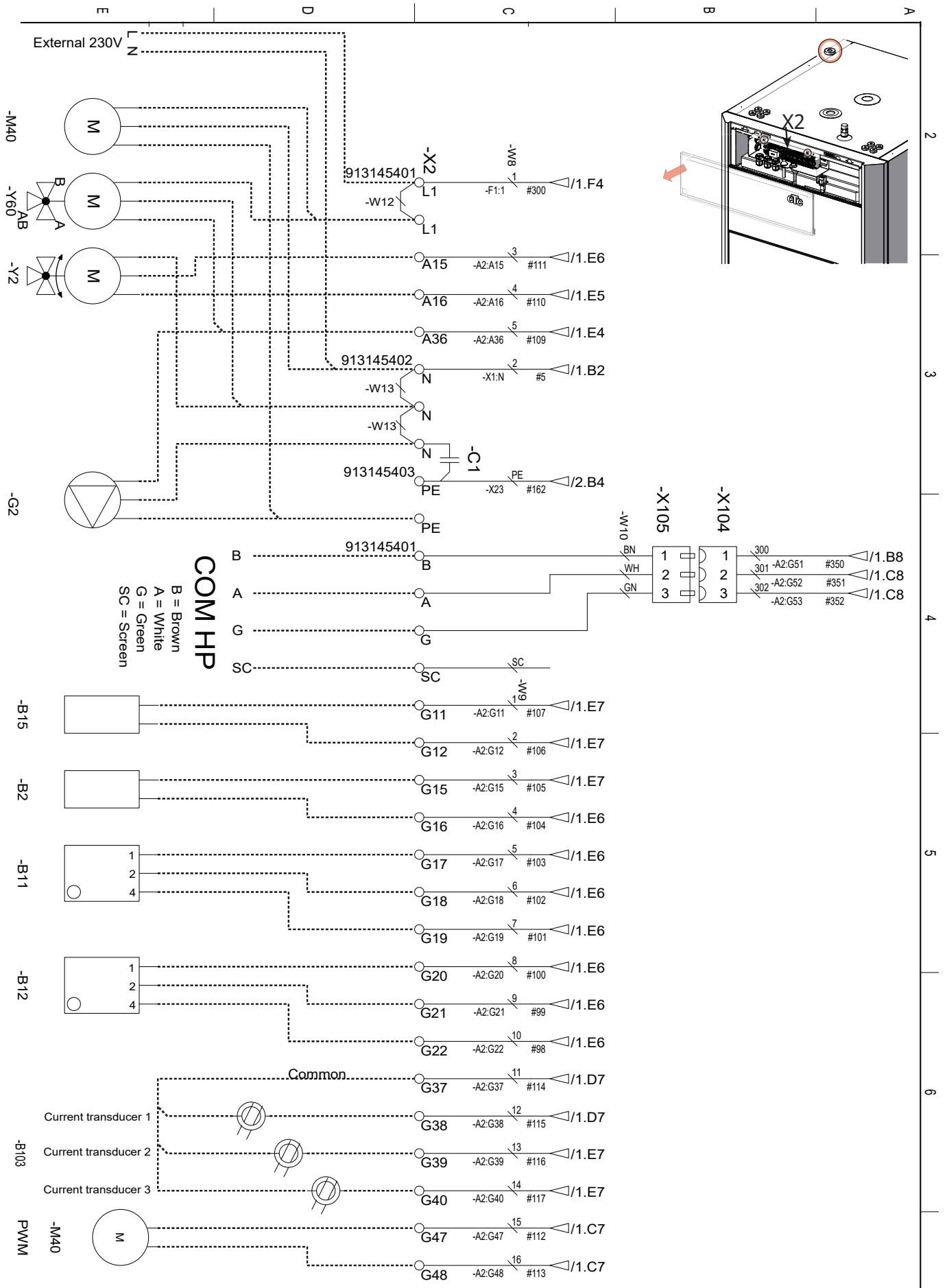




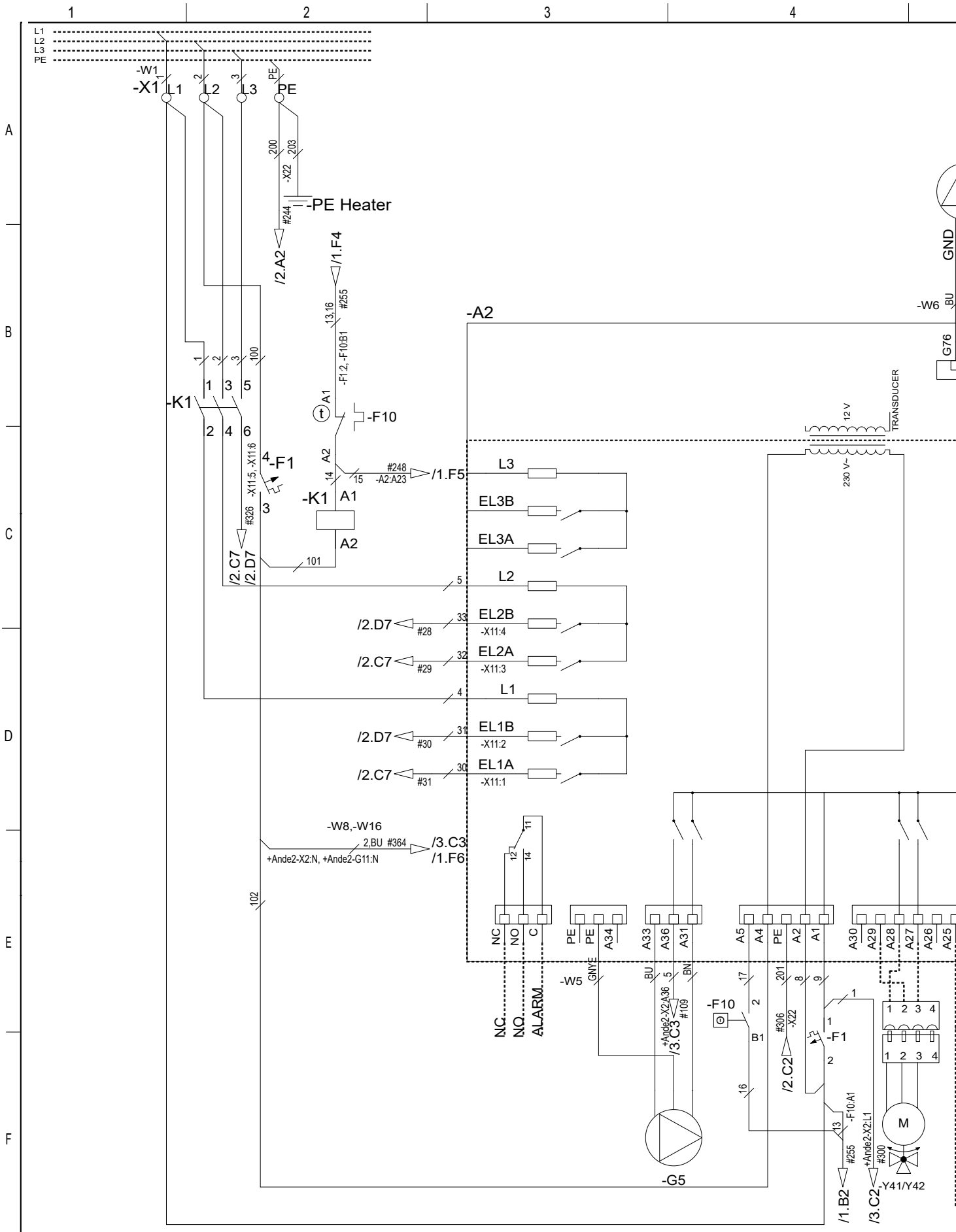
6.8 Bedradingschema CTC EcoZenith i360 1x230V Doorstroomverwarming E15

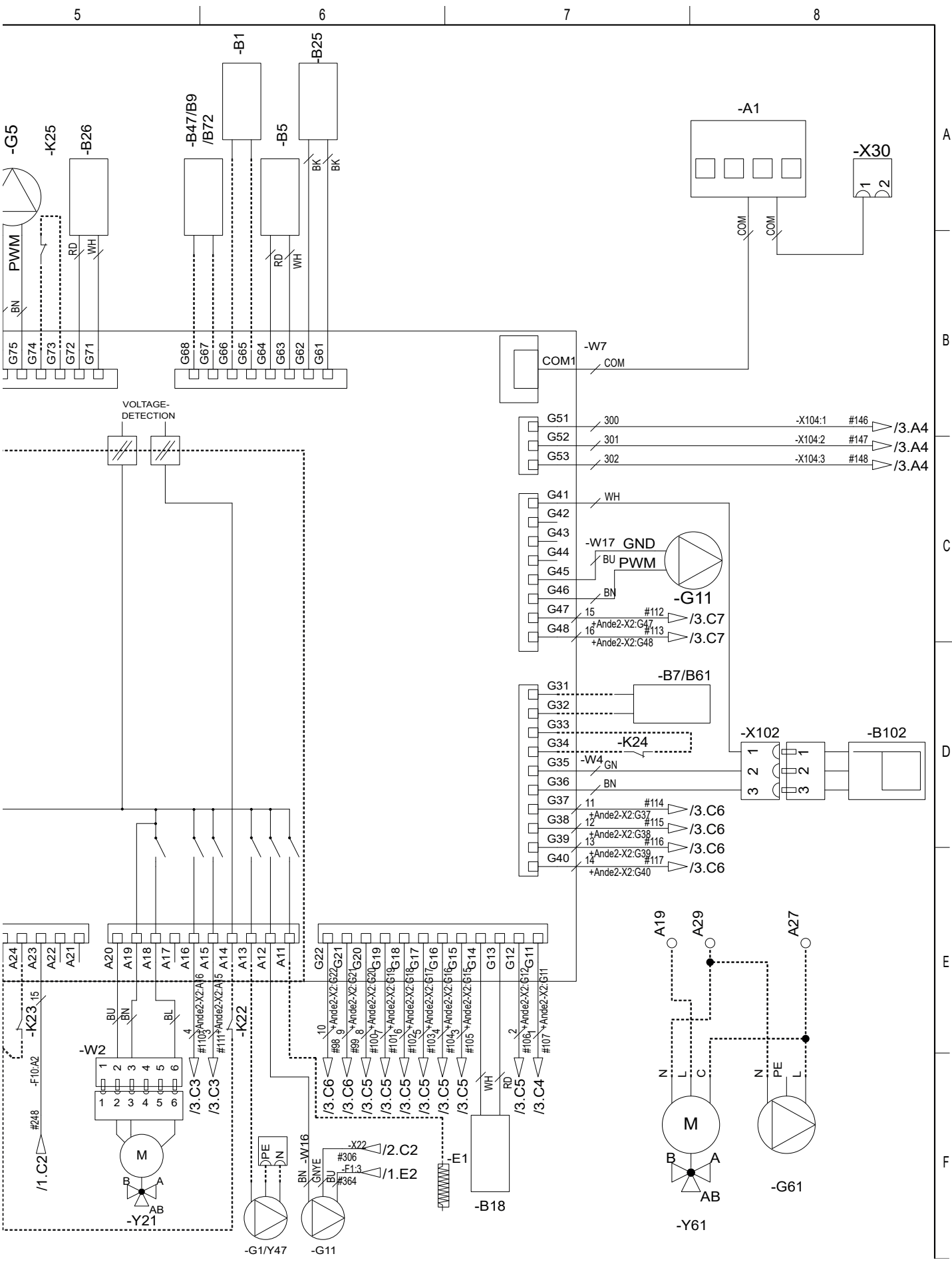


6.9 Bedradingschema CTC EcoZenith i360 1x230V Klemmenblok X2

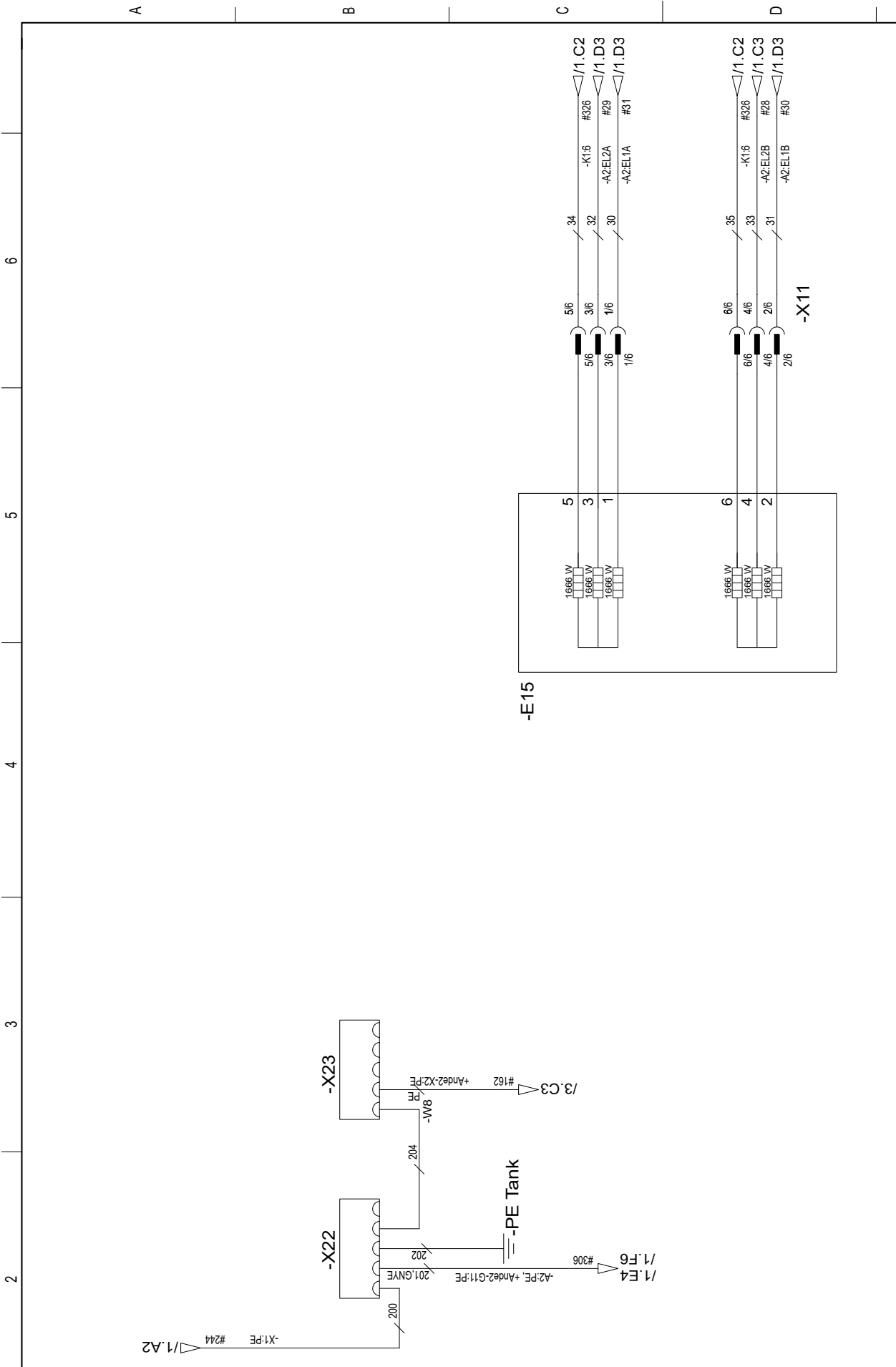


6.10 Bedradingschema CTC EcoZenith i360 3x230V Relaiskaart A2

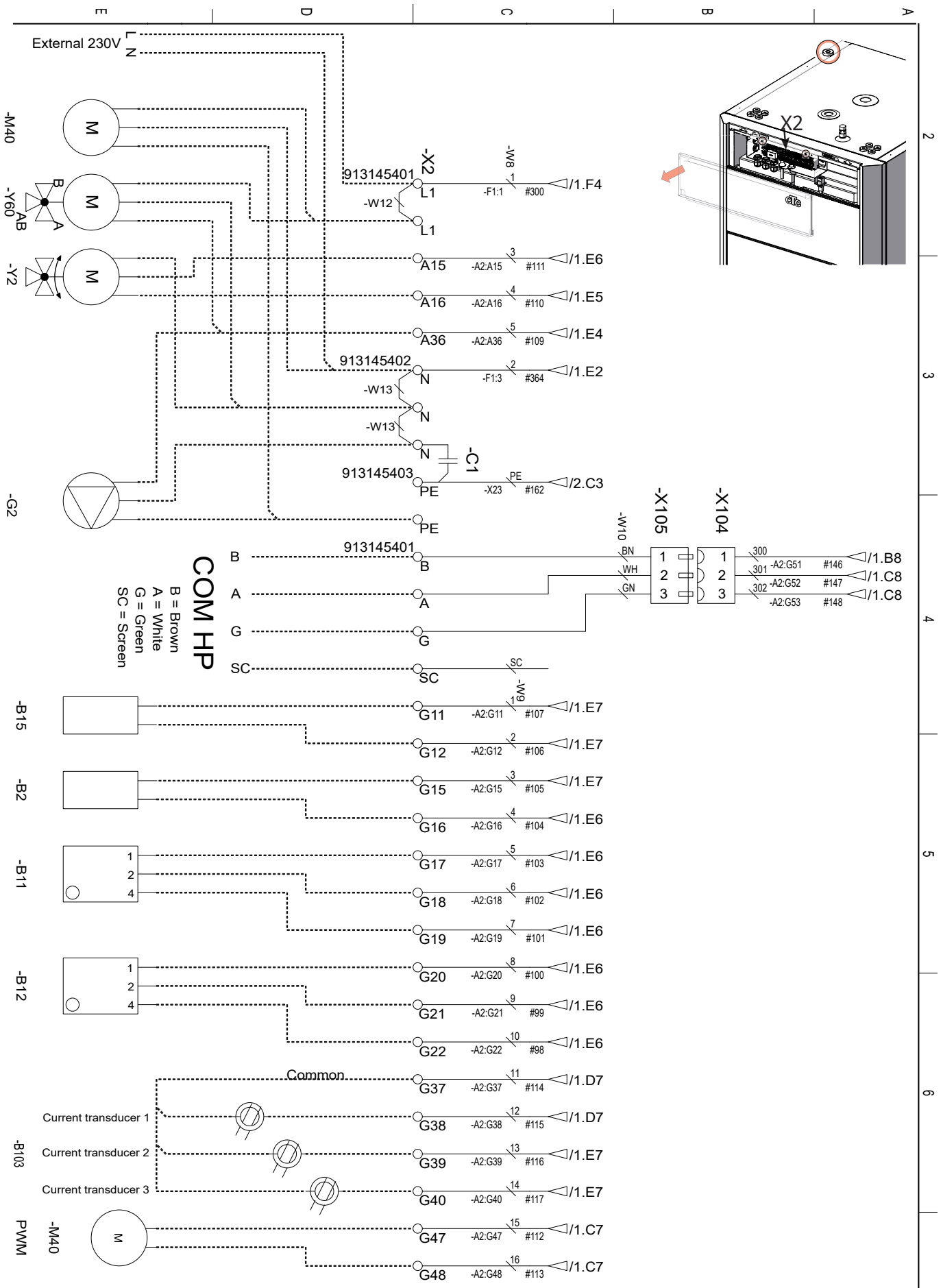




6.11 Bedradingschema CTC EcoZenith i360 3x230V Doorstroomverwarming E15



6.12 Bedradingschema CTC EcoZenith i360 3x230V Klemmenblok X2



6.13 Aansluittabel voor elektrische componenten

In deze tabel staan de aansluitingen voor componenten op de relaiskaart A2 of klemmenstrook X2 van de EcoZenith i360. (Zie ook het bedradingsschema).

Aansluiting	Benaming	Optie	Kaart	Klemmenstrook	Draad
A1 – Schermkaart	Display		A2	COM A1	Patch
A6	Gateway (accessoire CTC SmartControl)		X2		
B1	Vertrekvoeler 1	x	A2	G65	*
B1	Vertrekvoeler 1	x	A2	G66	*
B2	Vertrekvoeler 2	x	X2	G15	*
B2	Vertrekvoeler 2	x	X2	G16	*
B5	Voeler SWW-tank		A2	G63	*
B5	Voeler SWW-tank		A2	G64	*
B7	Retourvoeler	x	A2	G31	*
B7	Retourvoeler	x	A2	G32	*
B9	Externe ketelvoeler	x	A2	G67	*
B9	Externe ketelvoeler	x	A2	G68	*
B11	Ruimtevoeler 1	x	X2	G17	1
B11	Ruimtevoeler 1	x	X2	G18	2
B11	Ruimtevoeler 1	x	X2	G19	4
B12	Ruimtevoeler 2	x	X2	G20	1
B12	Ruimtevoeler 2	x	X2	G21	2
B12	Ruimtevoeler 2	x	X2	G22	4
B15	Buitenvoeler		X2	G11	*
B15	Buitenvoeler		X2	G12	*
B18	Vertrekvoeler		A2	G13	*
B18	Vertrekvoeler		A2	G14	*
B25	SWW-voeler		A2	G61	*
B25	SWW-voeler		A2	G62	*
B26	Voeler, bovenste warmwatertank		A2	G71	*
B26	Voeler, bovenste warmwatertank		A2	G72	*
B47	Voeler, EWB-tank	x	A2	G67	*
B47	Voeler, EWB-tank	x	A2	G68	*
B61	Voeler, koeltank	x	A2	G31	*
B61	Voeler, koeltank	x	A2	G32	*
B72	Retourvoeler, actieve koeling	x	A2	G67	*
B72	Retourvoeler, actieve koeling	x	A2	G68	*
B102	Debietschakelaar		A2	G35	Groen
B102	Debietschakelaar		A2	G36	Bruin
B102	Debietschakelaar		A2	G41	Wit
B103	Stroomsensor ALGEMEEN	x	X2	G37	ALGEMEEN
B103	Stroomsensor L1	x	X2	G38	L1
B103	Stroomsensor L2	x	X2	G39	L2
B103	Stroomsensor L3	x	X2	G40	L3
E1	Relais, extra verwarming		A2	A11	Zwart/bruin
E1	Relais, extra verwarming		X1	N	Blauw
E1	Relais, extra verwarming		X1	PE	Groen/geel

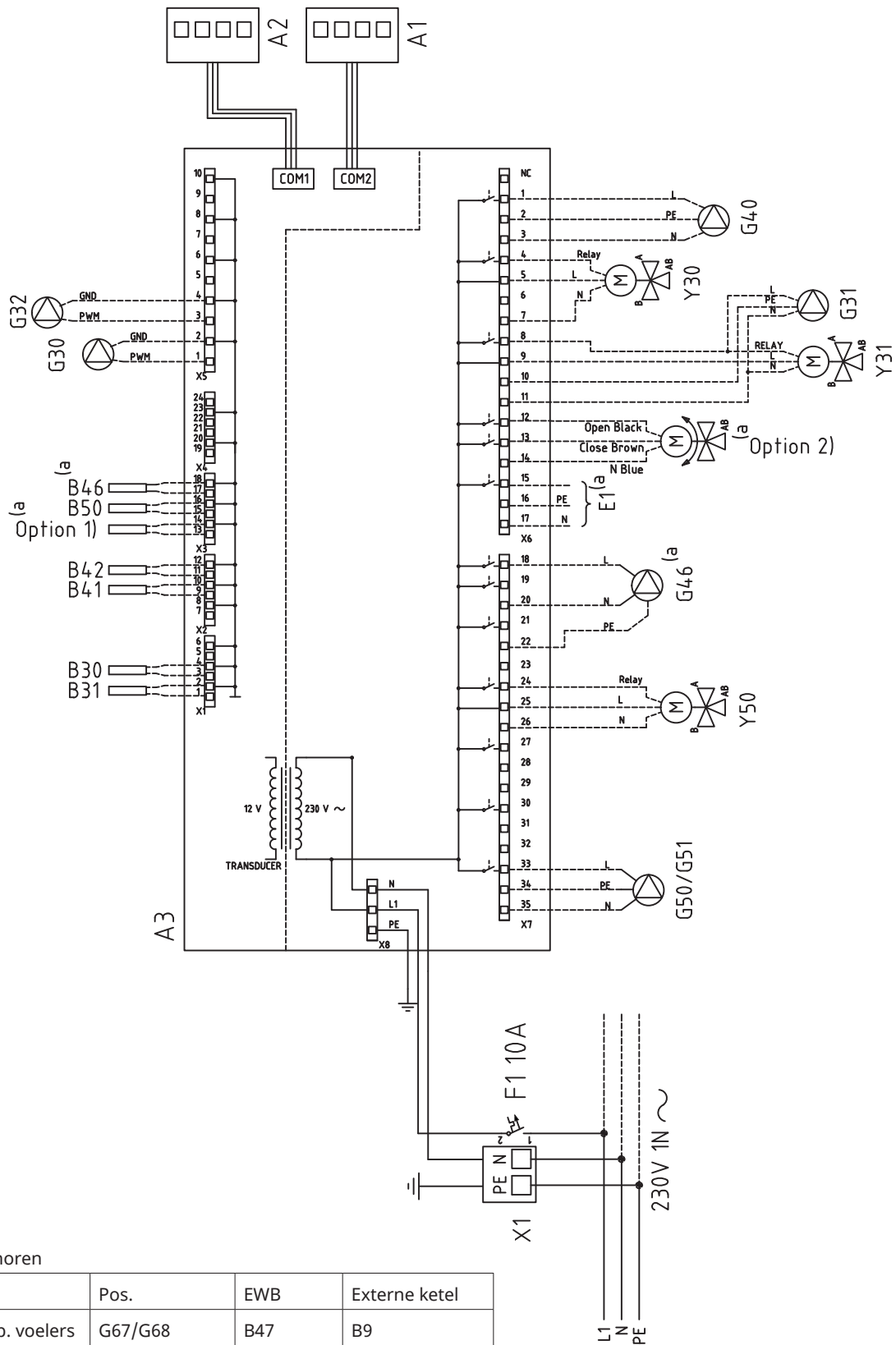
Aansluiting	Benaming	Optie	Kaart	Klemmenstrook	Draad
Extern alarm - NC	Extern alarm		A2	NC	NC
Extern alarm NO	Extern alarm		A2	Nee	Nee
Extern alarm - Alarm	Extern alarm		A2	C	Alarm
G1	Verwarmingscirc. pomp 1		A2	A13	*
G2	Verwarmingscirc. pomp 2	x	A2	A36	Bruin
G2	Verwarmingscirc. pomp 2	x	A2	PE	Geel/groen
G2	Verwarmingscirc. pomp 2	x	A2	A34	Blauw
G5	Circulatiepomp voor warmtewisselaar warm water		A2	A31	Bruin
G5	Circulatiepomp voor warmtewisselaar warm water		A2	A33	Blauw
G5	Circulatiepomp voor warmtewisselaar warm water		A2	PE	Geel/groen
G5	Circulatiepomp voor warmtewisselaar warm water		A2	G75	Bruin
G5	Circulatiepomp voor warmtewisselaar warm water		A2	G76	Blauw
G11	Laadpomp 1 WP1		A2	A12	Bruin
G11	Laadpomp 1 WP1		A2	G45	Blauw
G11	Laadpomp 1 WP1		A2	G46	Bruin
G11	Laadpomp 1 WP1		X3	N	Blauw
G11	Laadpomp 1 WP1		X3	PE	Geel/groen
G61	Circulatiepomp, actieve koeling	x	A2	A27	Zwart
G61	Circulatiepomp, actieve koeling	x	A2	N	Blauw
G61	Circulatiepomp, actieve koeling	x	A2	PE	Geel/groen
K22	Flexibele afstandsbediening/ SmartGrid	x	A2	A14	***
K22/K23	Flexibele afstandsbediening/ SmartGrid	x	A2	A25	***
K23	Flexibele afstandsbediening/ SmartGrid	x	A2	A24	***
K24	Flexibele afstandsbediening/ SmartGrid	x	A2	G33	***
K24	Flexibele afstandsbediening/ SmartGrid	x	A2	G34	***
K25	Flexibele afstandsbediening/ SmartGrid	x	A2	G73	***
K25	Flexibele afstandsbediening/ SmartGrid	x	A2	G74	***
M40	Ventilator		X2	G47/G48	Blauw/geel
COM WP – WP A1	Communicatie warmtepomp		X2	B	Bruin
COM WP – WP A1	Communicatie warmtepomp		X2	A	Wit
COM WP – WP A1	Communicatie warmtepomp		X2	G	Groen
COM WP – WP A1	Communicatie warmtepomp		X2	Sc	Display setup
Y2	Mengklep 2	x	A2	A15	Zwart
Y2	Mengklep 2	x	A2	A16	Bruin
Y2	Mengklep 2	x	A2	A17	Blauw
Y21	3-wegklep SWW		A2	A18	Zwart
Y21	3-wegklep SWW		A2	A19	Bruin
Y21	3-wegklep SWW		A2	A20	Blauw

Aansluiting	Benaming	Optie	Kaart	Klemmenstrook	Draad
Y41	Mengklep EWB tank	x	A2	A27	Zwart
Y41	Mengklep EWB tank	x	A2	A28	Bruin
Y41	Mengklep EWB tank	x	A2	A29	Blauw
Y42	Mengklep externe ketel	x	A2	A27	Zwart
Y42	Mengklep externe ketel	x	A2	A28	Bruin
Y42	Mengklep externe ketel	x	A2	A29	Blauw
Y47	Elektrische afsluiter	x	A2	A13	*
Y60	3-wegklep, passieve koeling	x	A2	A36	Zwart
Y60	3-wegklep, passieve koeling	x	X2	L1	Bruin
Y60	3-wegklep, passieve koeling	x	X2	N	Blauw
Y61	3-wegklep, verwarming / actieve koeling	x	A2	A27	Zwart
Y61	3-wegklep, verwarming / actieve koeling	x	A2	A28	Bruin
Y61	3-wegklep, verwarming / actieve koeling	x	A2	A29	Blauw

* kabel kan aangesloten worden ongeacht klemmenstrook voor component

*** Aansluiting volgens de omschrijving van de afstandsbedieningsfuncties.

6.14 Bedradingschema voor uitbreidingskaart



Toebehoren

Nr.	Pos.	EWB	Externe ketel
1) temp. voelers	G67/G68	B47	B9
2) klep	A27/A28/A29	Y41	Y42

6.15 Aansluittabel voor uitbreidingskaart A3

In deze tabel staan de aansluitingen voor componenten voor de CTC EcoZenith i360 Uitbreidingskaart A3. (Zie ook het bedradingsschema van de uitbreidingskaart).

	Benaming	Klemmenstrook/kabel	
A1	Display	COM2	*
A2	Relais/hoofdkaart	COM1	*
B9	Voeler externe ketel	X3:13	*
B9	Voeler externe ketel	X3:14	*
B31	Zonnecollector voeler uit	X1:1	*
B31	Zonnecollector voeler uit	X1:2	*
B30	Zonnecollector voeler in	X1:3	*
B30	Zonnecollector voeler in	X1:4	*
B41	Voeler, bovenste extra buffertank	X2:9	*
B41	Voeler, bovenste extra buffertank	X2:10	*
B42	Voeler, onderste extra buffertank	X2:11	*
B42	Voeler, onderste extra buffertank	X2:12	*
B46	Sensor, diff. thermostaat	X3:18	*
B46	Sensor, diff. thermostaat	X3:19	*
B47	Sensor, EWB-tank	X3:13	*
B47	Sensor, EWB-tank	X3:14	*
B50	Voeler zwembad	X3:15	*
B50	Voeler zwembad	X3:16	*
G30	Circulatiepomp, zonnecollector	X5:1	PWM
G30	Circulatiepomp, zonnecollector	X5:2	GND
G32	Pomp, plaatwarmtewisselaar - zonne-energie	X5:3	PWM
G32	Pomp, plaatwarmtewisselaar - zonne-energie	X5:4	GND
G40	Circulatiepomp voor SWW-circ.	X6:1	L
G40	Circulatiepomp voor SWW-circ.	X6:2	PE
G40	Circulatiepomp voor SWW-circ.	X6:3	N
G31	Pomp, opnieuw opladen boorgat	X6:8	L
G31	Pomp, opnieuw opladen boorgat	X6:10	PE
G31	Pomp, opnieuw opladen boorgat	X6:11	N
E1	Relais, externe ketel	X6:15	L
E1	Relais, externe ketel	X6:16	PE
E1	Relais, externe ketel	X6:17	N

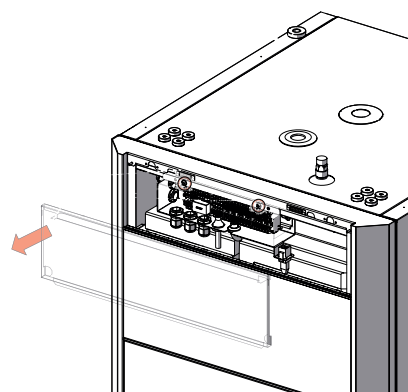
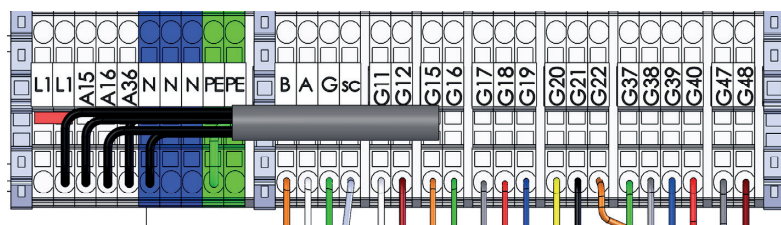
	Benaming	Klemmenstrook/kabel	
G46	Laadpomp	X7:18	L
G46	Laadpomp	X7:20	N
G46	Laadpomp	X7:22	PE
G50	Circulatiepomp, zwembadverwarming	X7:33	L
G50	Circulatiepomp, zwembadverwarming	X7:34	PE
G50	Circulatiepomp, zwembadverwarming	X7:35	N
G51	Circulatiepomp, zwembadverwarming	X7:33	L
G51	Circulatiepomp, zwembadverwarming	X7:34	PE
G51	Circulatiepomp, zwembadverwarming	X7:35	N
Y30	Wisselklep, zonne-energie, externe buffertank	X6:4	Relais
Y30	Wisselklep, zonne-energie, externe buffertank	X6:5	L
Y30	Wisselklep, zonne-energie, externe buffertank	X6:7	N
Y31	Wisselklep circulatiemedium, zonne-energie	X6:8	Relais
Y31	Wisselklep circulatiemedium, zonne-energie	X6:9	L
Y31	Wisselklep circulatiemedium, zonne-energie	X6:11	N
Y50	3-wegklep, zwembad	X7:24	Relais
Y50	3-wegklep, zwembad	X7:25	L
Y50	3-wegklep, zwembad	X7:26	N

* kabel kan aangesloten worden ongeacht klemmenstrook voor component.

6.16 Voeleraansluiting

De sensor is aangesloten bovenop terminal X2, achter de magneetstrip.
Zie het bedradingsschema en de aansluittabel voor de juiste aansluiting.

Voeler-klemmenstrook



6.16.1 Aansluiting van buitenvoeler (B15)

De voeler moet worden aangebracht op de noord-west- of noordzijde van het huis, zodat er geen ochtend- en avondzon op kan vallen. Als de kans bestaat dat de voeler wordt beïnvloed door de zon, moet er een scherm voor de voeler worden geplaatst.

Plaats de voeler op ongeveer 2/3 van de hoogte van de gevel bij een hoek, maar niet onder een afdak of een andere soort bescherming tegen de wind. Plaats de voeler ook niet boven ventilatiekanalen, deuren of ramen waar de voeler kan worden beïnvloed door andere factoren dan de werkelijke buitentemperatuur.

6.16.2 Aansluiting van ruimtevoelers (B11 en B12)

De ruimtevoeler wordt op een centraal punt in het huis geplaatst, in de meest open mogelijke positie, bij voorkeur in de leefruimte of in een hal tussen verschillende kamers. Dit is de beste positie voor de voeler om een gemiddelde temperatuur voor het huis te registreren.

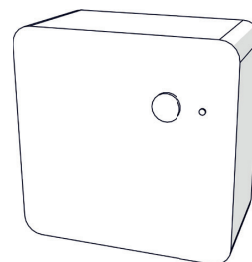
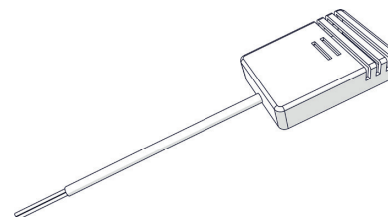
Leid een driedraads kabel (minimaal 0,5 mm²) tussen het product en de ruimtevoeler. Bevestig de ruimtevoeler stevig op ruwweg 2/3 van de hoogte van de muur. Sluit de kabel aan op de ruimtevoeler en het product.

Kijk in de handleiding voor de "Draadloze ruimtevoeler", wanneer u een draadloze ruimtevoeler (accessoire) aansluit.

Controleer de aansluiting van de ruimtevoeler

- Ga naar het menu: "Installateur/Service/Functietest/Verwarmingskring".
- Ga omlaag en selecteer de optie LED ruimtevoeler en druk op OK.
- Selecteer "Aan" met de "+" toets en druk op "OK". Controleer of de LED van de ruimtevoeler gaat branden. Als dat niet zo is, controleert u de kabels en de aansluiting.
- Selecteer "Uit" met de "-" toets en druk op "OK". Als de OK-LED uitgaat, is de controle voltooid.
- Keer terug naar het startmenu met de "Home"-toets.

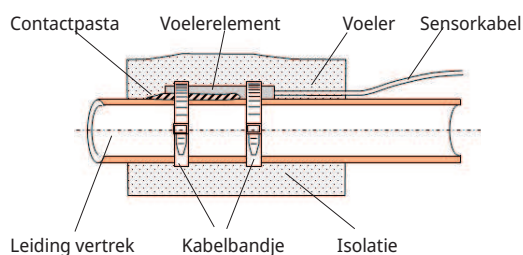
Bevestig de voelercabel nog niet permanent totdat u heeft getest wat de beste plaats is.



6.16.3 Installatie van sensor op leiding

Het detectiedeel is aan het eind van de voeler (zie tekening).

- Bevestig de voeler met het meegeleverde kabelbandje.
- Zorg ervoor dat de voeler goed contact met de buis maakt. Breng contactpasta aan op de voorkant van de voeler tussen de voeler en de buis als goed contact anders moeilijk te verkrijgen is.
- **Belangrijk!** Isoleer de voeler met leidingisolatie.
- Sluit de kabels aan op de sensor klemmenstrook.



6.16.4 Aansluiting vertrekvoeler 1 (B1 & B2)

Bij het aansluiten van de verwarmingskringvoelers 1 (B1) en 2 (B2) moet de verwarmingskringvoeler op de verwarmingskringleiding worden gemonteerd, idealiter na de circulatiepomp.

- Gratis koeling wordt aangepast met vertrekvoeler 2 (B2), wat dan betekent dat verwarmingskring 2 en koeling niet tegelijkertijd kunnen worden gebruikt.

6.16.5 Retourvoeleraansluiting bij installaties zonder warmtepomp

Bij het aansluiten van de retourvoeler (B7) moet het product op de retourleiding worden gemonteerd voordat deze op het product wordt aangesloten.

6.16.6 De aangesloten voelers controleren

Als er een voeler incorrect is aangesloten, verschijnt er een bericht op het display, bijv. "Alarm buitenvoeler". Als er verschillende voelers incorrect zijn aangesloten, worden de verschillende alarmen weergegeven op verschillende regels.

Als er geen alarm wordt weergegeven, zijn de voelers correct.

6.17 Aansluiting stroomsensor

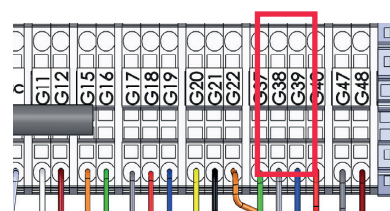
Een stroomsensor met drie sensors wordt gebruikt op de productmodellen met de aansluitingen 400V 3N~ 50Hz (3x400V) en 230V 3N~ 50Hz (3x230V) (zie technische gegevens).

De drie stroomsensors, één voor elke fase, zitten op het zekeringspaneel. Elke fase van het elektriciteitsverdeelbord dat het product voedt, wordt door een stroomsensor geleid voordat deze eindigt op de bijbehorende klem. Hierdoor kan de fasestroom altijd worden gedetecteerd en vergeleken met de ingestelde waarde voor de vermogensbewaking van het product. Als de stroom hoger is, daalt de besturingseenheid naar een lagere warmte-uitvoer op het verwarmingselement. Als dit onvoldoende is, wordt ook de geïnstalleerde warmtepomp beperkt. Wanneer het vermogen terugvalt tot onder de ingestelde waarde, worden de warmtepomp en de elektrische weerstand weer aangesloten. Dit betekent dat de stroomsensors, samen met de elektronica, voorkomen dat er meer voeding wordt geleverd dan de hoofdzekeringen aankunnen.

Een hoofdzekering tot 35 A is mogelijk. Wanneer de hoofdzekering groter is, moet een omrekengetal worden gebruikt.

De kabelgaten van de stroomsensors hebben een diameter van 11 mm.

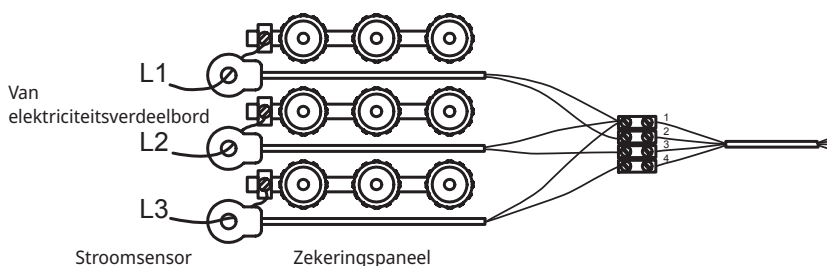
De stroomsensoraansluiting heeft geen alarm, maar de stroomwaarde kan worden afgelezen in het menu Werkingsdata. De tolerantie/nauwkeurigheid is zeer laag bij kleine stroomwaarden.



Aansluiten op sensorklemmenblok (zie bedradingsschema). Gebruik een kabel van ten minste 0,5 mm².

6.18 Instellen elektrisch vermogen voor back-upvoeding

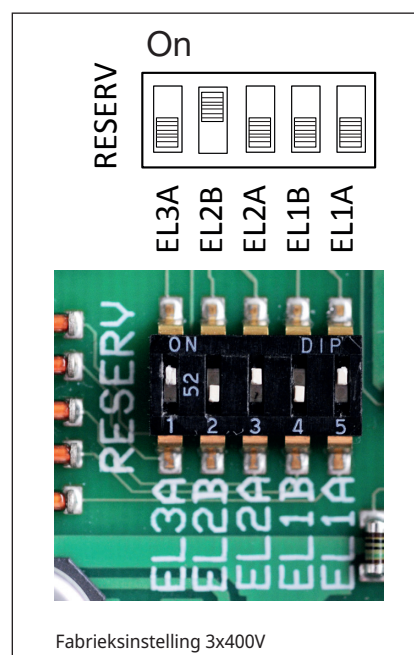
De DIP-schakelaar op de relaiskaart (A2) wordt gebruikt om de back-up-stroomvoorziening in te stellen. De DIP-schakelaar is gemarkeerd met "RESERV" (BACKUP).



Wanneer de schakelaar op AAN staat, werkt de stap actief in de back-up verwarmingsmode. De fabriek ingestelde modus staat in de afbeelding aan de rechterkant.

Vermogensstappen van het verwarmingselement [kW]						
	EL1A	EL1B	EL2A	EL2B	EL3A	EL3B
EcoZenith i360 3x400V	0.5	2.8	1	2.8	2	2.8
EcoZenith i360 1x230V	0.3	2.3	0.6	2.3	1.2	2.3
EcoZenith i360 3x230V	3	3	3	3	-	-

Voor het totale back-up verwarmingsvermogen bij de 3x400V en 1x230V moet het vermogen van de actieve relais bij elkaar worden opgeteld. Bij de 3x230V varieert het vermogen afhankelijk van de combinatie (zie aansluiting op het bedradingsschema). Het vermogen kan afgestemd moeten worden op het gebouw.

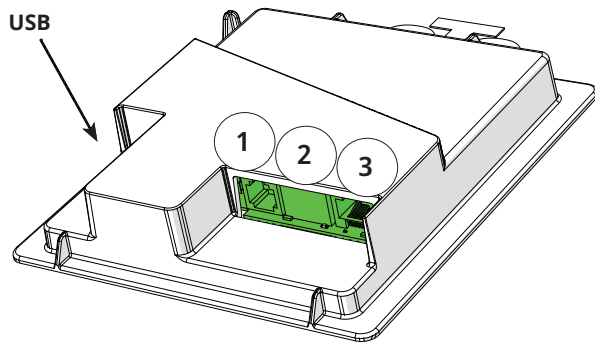


Fabrieksinstelling 3x400V

6.19 Weerstandstabel voor voelers

[°C]	NTC 22K [Ω]	NTC 150 [Ω]	NTC 015 WF00 [Ω]
130	800		
125	906		
120	1027		
115	1167		
110	1330		
105	1522		
100	1746		
95	2010		
90	2320		
85	2690		
80	3130		
75	3650		
70	4280	32	
65	5045	37	
60	5960	43	
55	7080	51	
50	8450	60	
45	10130	72	
40	12200	85	5830
35	14770	102	6940
30	18000	123	8310
25	22000	150	10000
20	27100	182	12090
15	33540	224	14690
10	41800	276	17960
5	52400	342	22050
0	66200	428	27280
-5	84750	538	33900
-10	108000	681	42470
-15	139000	868	53410
-20	181000	1115	67770
-25	238000	1443	86430
-30		1883	
-35		2478	
-40		3289	

7. Installatie van Communicatie



De achterkant van het display heeft 3 communicatiepoorten.



Menu: "Installateur/Definieer/Communicatie".

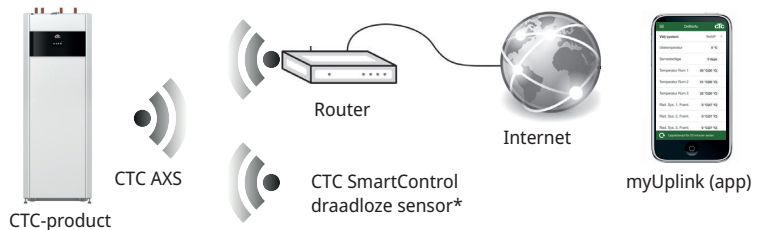


Communicatiepoorten weergeven

1 Poort 1. RS485-poort zonder galvanische bescherming. Voor externe apparatuur, bijvoorbeeld BMS, CTC AXS

Definieer AXS:

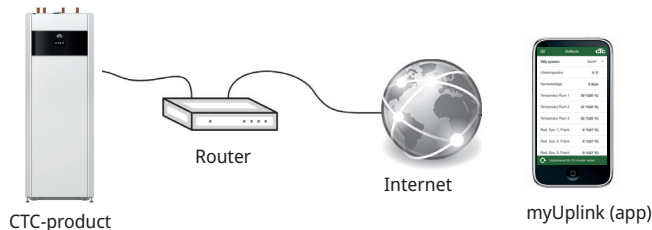
"Ja" laat BMS toe via de RS485-poort en "CTC AXS"-accessoires voor draadloze sensoren/WiFi-communicatie, raadpleeg de accessoirehandleiding voor installatie.



2 Poort 2. Netwerkaansluiting (ethernet), zie verbidingsgegevens op de volgende pagina.

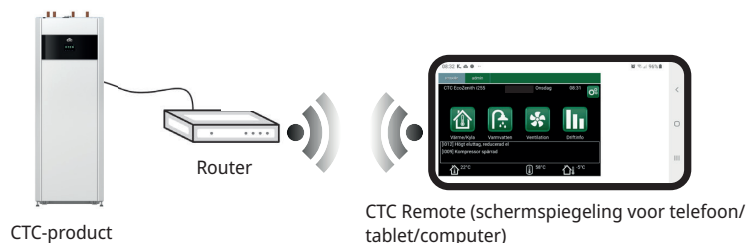
Definieer de app:

myUplink: "Ja" maakt verbinding met de app mogelijk.



Definieer Web:

"Ja" maakt netwerkverbinding, de "CTC Remote" schermspiegelfunctie en BMS-functie met afstandsbediening via netwerkkabel naar lokaal netwerk mogelijk.

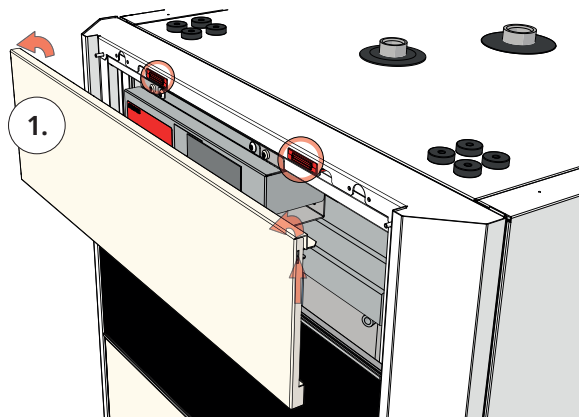


3 Poort 3. Communicatie tussen de elektrische bekabeling en het display van het product: In fabriek gemonteerd.

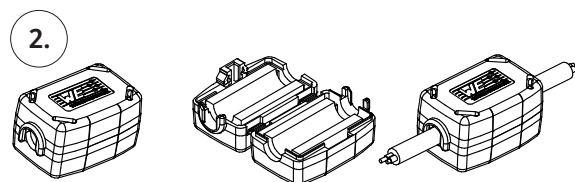
*CTC SmartControl is ook beschikbaar met een gateway die is aangesloten op Poort 3. Kijk in de handleiding voor SmartControl-accessoires.

7.1 Ethernet-kabel installeren

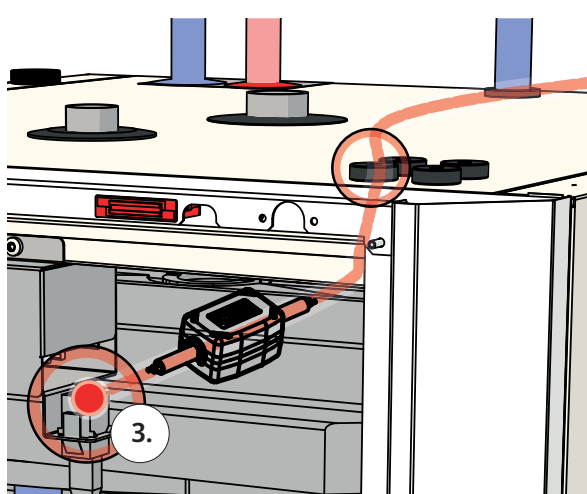
Om verbinding met het netwerk en de app te definiëren en mogelijk te maken, moet volgens onderstaande instructies een ethernetkabel worden aangesloten.



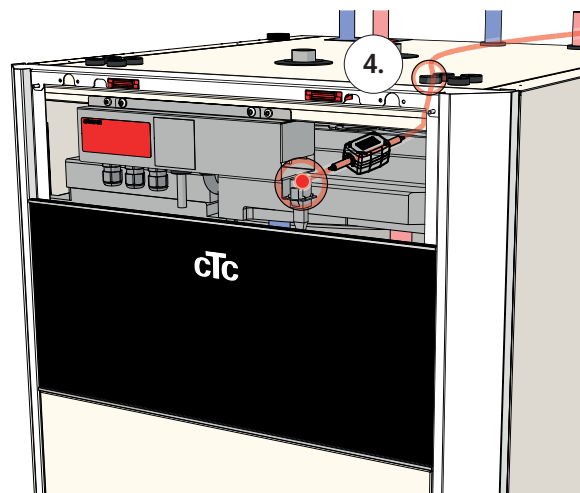
1. Trek de magneetstrip eruit. Deze zit vast met magneten. Als het moeilijk te verwijderen is kan er een kleine schroevendraaier in de inkeping langs de bovenrand gezet worden.



2. Open het ferriet van de verpakking, klem rond de ethernetkabel met de connector.



3. Sluit de ethernetkabel aan.



4. Leid de ethernetkabel door een willekeurig gat in de bovenkap, verwijder indien nodig de rubberen doorvoer.

5. Sluit ethernetkabel aan op netwerkpoort of router.

Raadpleeg de sectie "Communicatie" in het hoofdstuk "Installateur/Definieer" om connectiviteit toe te staan en te definiëren.

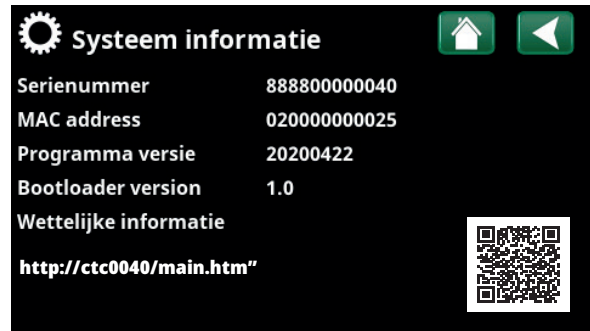


7.2 Remote - Schermspiegeling

- Sluit de ethernetkabel aan, zie de vorige pagina.
- Installateur/Definieer/Communicatie/Web – Ja. Hiermee kan het product verbinding maken met onversleuteld webverkeer op lokale netwerken. Internet router en firewall vereist.
- Installateur/i – Scan de QR-code met een tablet of smartphone. 
- Opslaan als favoriet/pictogram op telefoon/tablet/computer. Wanneer uw telefoon/tablet is verbonden met uw lokale netwerk, kan het product op dezelfde manier worden gebruikt met het touchscreen van uw apparaat als het scherm van het product.
- In de app: scan de QR-code of voer het adres "http://ctcXXXX/main.htm" in. (XXXX = de laatste vier cijfers van het serienummer van het display, bijvoorbeeld S/N 888800000040 = "http://ctc0040/main.htm"). Bij problemen: klik op de link om bij te werken naar het actuele IP-nummer van het apparaat.



Tablet/Smartphone/PC als touchscreen voor het lokale netwerk "Installateur/Definieer/Communicatie/Web" – "Ja".

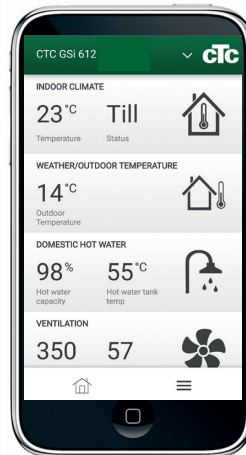


7.3 myUplink - App

Definieer myUplink. Zie "Installateur/Definieer/Communicatie/myUplink – Ja".

Het installeren van de app.

- Download myUplink uit de App Store of Google Play.
- Maak een account aan.
- Volg de instructies in de help-functie van de app.



8. Eerste opstart

De CTC EcoZenith i360 kan geïnstalleerd en gestart worden voordat de bodem- of de lucht-water warmtepomp in werking is gesteld. Om het product als elektrische boiler te kunnen gebruiken voordat er een warmtepomp geïnstalleerd is, moet de monteur de leidingen van en naar de warmtepomp aansluiten (zie het hoofdstuk Leidingen installeren). Het product kan ook worden gestart zonder dat er een ruimtevoeler is geplaatst, omdat de ingestelde curve dan de verwarming. De sensor kan echter altijd worden geplaatst voor de alarm-LED-functie.

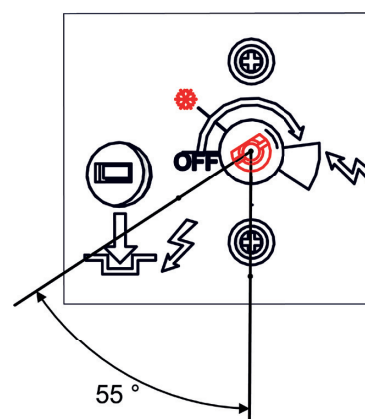
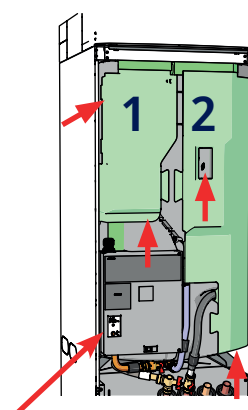
Voor de eerste start

1. Controleer of het product en het systeem vol water zitten en ont lucht zijn. (CTC EcoZenith i360 wordt handmatig ont lucht met een veiligheidsklep bovenop het product, activeer ook de automatische ont lucher in de eerste drie maanden).
2. Volg de instructies in de handleiding van de warmtepomp voor de installatie van de warmtepomp.
3. Controleer of er geen aansluitingen lekken.
4. Controleer of de sensoren/voelers en de verwarmingspomp zijn aangesloten op de voedingsbron. Controleer of de aansluitingen achter de isolatiekap niet lekken. Verwijder beide isolatiekappen door deze zorgvuldig op de aangegeven punten naar buiten te trekken.
5. De back-upverwarmingsthermostaat is af-fabriek ingesteld op UIT (uit-positie is maximaal tegen de klok in gedraaid, de sleuf voor de schroevendraaier staat dan verticaal). Aanbevolen mode is ❄ = instelling vorstbescherming, ca. +7°C. De thermostaat voor de back-upverwarming zit in het elektrische schakelbord achter het voorpaneel. Zie in de afbeelding aan de rechterkant hoe de antivriesinstelling eruit ziet.

Controleer aan het eind van de installatie de aansluitingen van alle stroomsensoren. Op dit punt is het belangrijk dat u alle grote stroomverbruikers in het huis uitschakelt. Zorg er ook voor dat de back-upverwarmingsthermostaat is uitgeschakeld.

LET OP: Het product heeft een automatische ont luchtingssequentie voor het SWW-systeem, dat op de achtergrond loopt. De sequentie duurt ongeveer 15 minuten en heeft geen invloed op andere functies.

Controleer de aansluitingen.



Positie voor vorstbeveiligingsinstelling.

● Het geselecteerde vermogen moet met een markeerstift op het serieplaatje worden geschreven.

● Sla deze instellingen op onder: Installateur/Instellingen/Instellingen opslaan.


Eerste opstart

Schakel de voeding in met de scheidingsschakelaar, het display zal aangaan. Het product komt nu met de volgende vragen:

1. Selecteer de taal en druk op "OK".
2. Controleer of het systeem is gevuld met water en druk op OK. Druk op "Volgende". Het ontluichten van SWW warmtewisselaars wordt vervolgens gedurende 10 minuten gestart.
3. Grootte van de hoofdzekering Kies tussen 10 en 90 A.
4. Voer de aansluitspanning in (400 V 3N~/230 V 1N~/ 230 V 3~).
5. Specificeer het maximale elektrische vermogen voor de verwarming. Deze instelling kan na installatie worden gewijzigd in het menu "Installateur/Instellingen/Elekt. weerstand".
6. Selecteer de optie die de compressor toelaat (als het collectorsysteem gereed is of de lucht/waterpomp al is geïnstalleerd). Wanneer de compressor de eerste maal wordt gestart, wordt er automatisch een controle uitgevoerd of de compressor in de juiste richting loopt. Er wordt een foutmelding weergegeven op het paneelscherm als de compressor in de verkeerde richting draait. Wissel twee van de fasen om om de draairichting te veranderen.
7. Captatiepomp Aan, Auto (Auto/10d/Aan) (Alleen voor vloeistof/water warmtepompen) Auto betekent dat de captatiepomp automatisch tegelijkertijd werkt met de warmtepomp (fabrieksinstelling). 10d betekent dat de captatiepomp de eerste 10 dagen doorlopend draait om te helpen met ontluichten. "Aan" betekent dat de captatiepomp constant draait.
8. Geef Type voor verwarmingskring 1 op. Kies tussen "Radiator" of "Vloerverwarming" door op "+" en "-" te drukken. Controleer de grijze tekst hieronder om te zien hoe de temperatuur wordt beïnvloed voor "Maximaal Vertrek", "Helling" en "Aanpassing". Druk op "Volgende". Als de vertrekvoeler voor verwarmingskring 2 is geïnstalleerd, herhaalt u dit voor verwarmingskring 2.

Het product zal dan starten. De tank start dan, het ontluichtingsprogramma van de warmwaterpomp wordt automatisch een uur lang geactiveerd en op het touchscreen verschijnt het startmenu.

9. Bij gebruik als uitsluiten elektrische verwarmde boiler moeten de instellingen worden gewijzigd.
 - "Installateur/Instellingen/SWW" Add. warmte SWW – Ja.
 - "SWW" – Kies mode: "Comfort".
 - Voer de instelwaarden in op de parameterlijst zodat de klant weet wat er is ingesteld naast de fabrieksinstellingen tijdens de installatie.

 Sla deze instellingen op onder "Installateur/Instellingen/Mijn instellingen opslaan".

9. Bediening en onderhoud

De installateur moet samen met de huiseigenaar controleren of het systeem perfect functioneert. De installateur moet de schakelaar, bedieningen en zekeringen aan de huiseigenaar laten zien zodat de eigenaar weet hoe het systeem werkt en hoe deze onderhouden moet worden. Ontlucht de radiatoren na ongeveer drie dagen bedrijf. Wanneer de manometer aangeeft dat de systeemdruk te laag is, moet naar behoefte water worden bijgevuld via de vulklep.

Werkingstop

Het product wordt uitgeschakeld met de meerpolige schakelaar. Als het gevaar bestaat dat het water bevroert, moet al het water uit de warmtepomp en de verwarmingskring worden gehaald.

De tank leegmaken

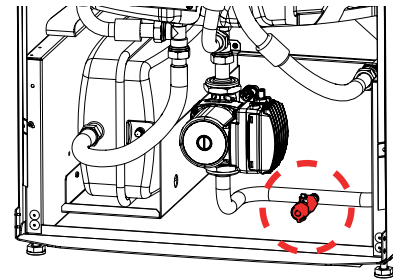
Het product moet van de voedingsbron worden afgekoppeld wanneer hij wordt leeggemaakt. De aftapkraan in het lage model zit onderaan rechts vanuit de voorkant gezien, achter het voorpaneel van het product. Bij het hoge model zit de aftapkraan in het additionele pakket en is het de keuze van de installatiemonteur waar de kraan wordt geplaatst. Er moet lucht naar het gesloten systeem worden toegevoerd.

Ontlucht-/veiligheidsklep boiler en verwarmingskring

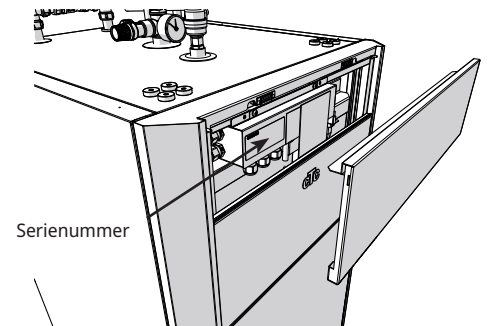
Controleer ongeveer vier maal per jaar of de schakelaar correct werkt door de knop met de hand om te draaien. Controleer of er water en geen lucht uit de afvoerbuis komt; indien er lucht uit komt moet de tank opnieuw ontlucht worden. Open de schroef op de automatische ontluchter tijdens de eerste paar maanden, de schroef moet dan gesloten worden om schade aan de ontluuchtingsklep te voorkomen.

Het vuilfilter en magneetfilterkogelklep schoonmaken

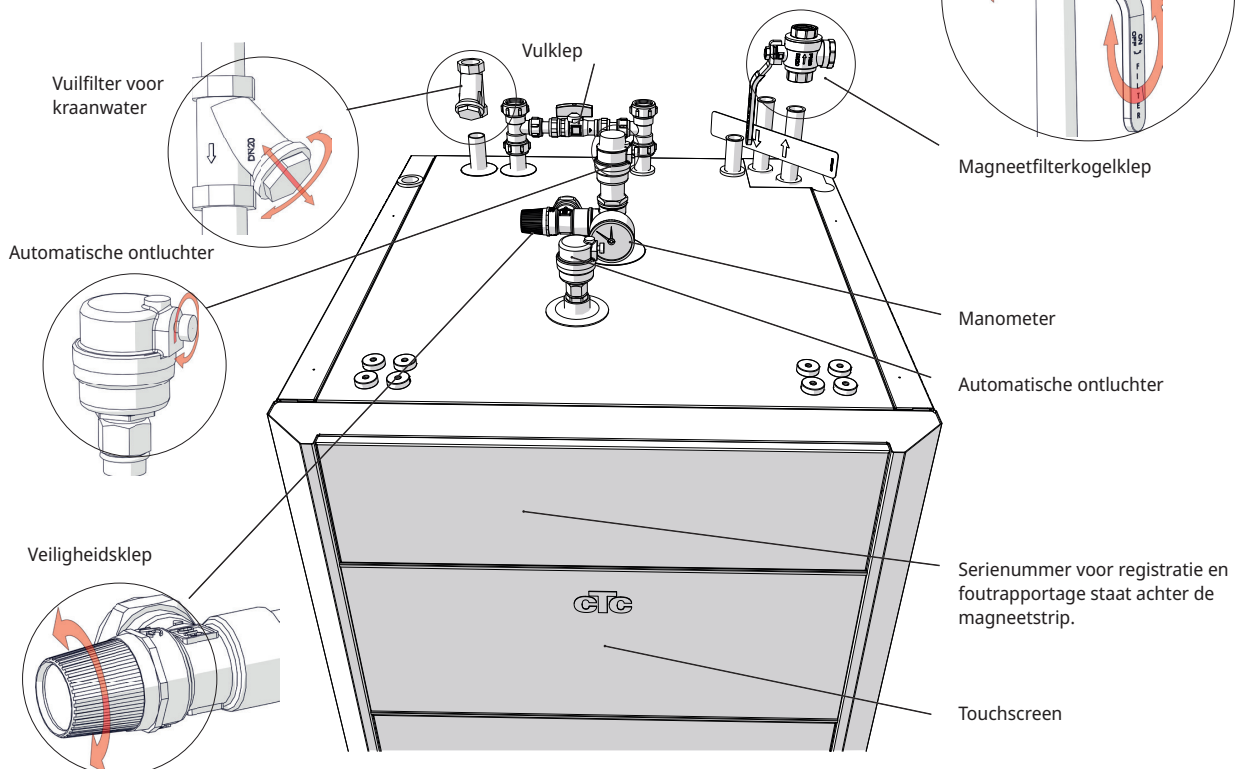
Maak het vuilfilter regelmatig schoon (sluit het inkomende leidingwater af, verwijder en reinig het filter) en magneetfilterkogelklep (sluit de flow naar de warmtepomp af, verwijder en reinig het filter).



Afvoerkraan



Serienummer



10. De verwarmingsinstallatie van uw huis

De stookcurve van het huis

De stookcurve is het centrale gedeelte van het besturingssysteem van het product. De stookcurve bepaalt de benodigde watertemperatuur voor uw huis afhankelijk van de buitentemperatuur. Het is belangrijk dat de stookcurve goed wordt afgesteld, voor de beste en voordeligste werking.

Voor het ene huis is een vertrektemperatuur van 30°C nodig wanneer de buitentemperatuur 0°C is, terwijl er voor het andere huis 40°C nodig is. Het verschil tussen verschillende huizen wordt bepaald door het oppervlak van de verwarmingen, het aantal radiatoren en hoe goed het huis is geïsoleerd.

De verwarmingscurve aanpassen

In het menu "Stookcurve" onder "Instellingen/verwarmingskring" kunt u de waarden van de stookcurve voor de vertrektemperatuur nauwkeurig instellen in relatie tot de buitentemperatuur in de grafiek, evenals de waarden instellen voor curve-helling en curve-aanpassing voor de verwarmingskring.

Kijk in de sectie "Stookcurve" in het hoofdstuk "Instellingen/verwarmingskring" voor gedetailleerde informatie.

Vraag uw installateur u te helpen bij het instellen van deze waarden.

Het is uiterst belangrijk om de stookcurve in te stellen, maar in sommige gevallen kan dit proces helaas wel diverse weken duren. De beste manier om dit te doen is om bij de eerste maal opstarten werking zonder kamersensoren te selecteren. Het systeem werkt dan alleen met de gemeten buitentemperatuur en de stookcurve van het huis.

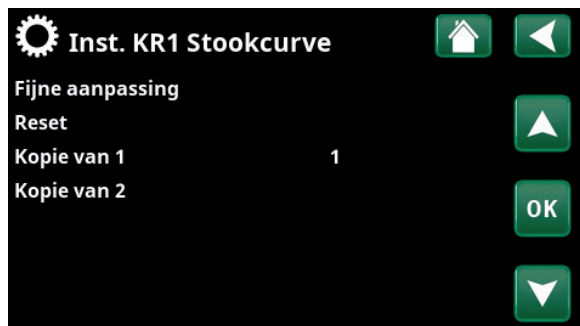
Tijdens de aanpassingsperiode is het belangrijk dat:

- de nachtverlagingsfunctie niet is geselecteerd.
- alle thermostaatventielen op de radiatoren volledig zijn geopend. (Dit is om de laagste curve te vinden voor het meest economisch gebruik van de verwarmingspomp.)
- de buitentemperatuur niet hoger is dan +5°C.
- de verwarmingskring operationeel is en goed is afgesteld tussen de verschillende circuits.

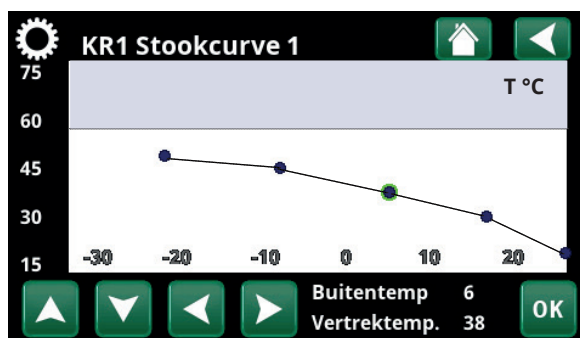
i Kijk voor meer informatie over het instellen van de stookcurve in de sectie "Stookcurve" in het hoofdstuk "Instellingen/verwarmingskring".



Onderdeel van het menu:
"Installateur/Instellingen/Verwarmingskring/Verwarmingskring 1".



Menu: "Installateur/Instellingen/Verwarmingskring/Verwarmingskring 1/ Stookcurve". Actieve curve: #1.



Menu: "Installateur/Instellingen/Verwarmingskring/Verwarmingskring 1/ Stookcurve/ Fijne aanpassing".

Geschikte standaardwaarden

Tijdens de installatie kunt u vrijwel nooit meteen een precieze instelling verkrijgen voor de stookcurve. In dit geval kunnen de hieronder gegeven waarden een goed startpunt bieden. Voor verwarmingen met kleine warmte-afgevendende oppervlakken is een hogere vertrektemperatuur nodig. U kunt de gradiënt (gradiënt van de verwarmingscurve) aanpassen voor uw verwarmingssysteem in het menu "Installateur/Instellingen/Verwarmingskring". De aanbevolen waarden zijn:

Alleen vloerverwarming:	Helling 35
Laag temperatuursysteem: (goed geïsoleerde huizen)	Helling 40
Normaal temperatuursysteem: (fabrieksinstelling)	Helling 50
Hoog temperatuursysteem: (oudere huizen, kleine verwarmingen, slecht geïsoleerd)	Helling 60

De verwarmingscurve aanpassen

De hieronder beschreven methode kan worden gebruikt om de verwarmingscurve correct aan te passen.

Aanpassing als het binnen te **koud** is:

- Als de buitentemperatuur **lager** dan 0 graden is: Verhoog de hellingswaarde met enkele graden. Wacht 24 uur om te zien of er verdere aanpassingen nodig zijn.
- Als de buitentemperatuur **hoger** is dan 0 graden: Verhoog de aanpassingswaarde met enkele graden. Wacht 24 uur om te zien of er verdere aanpassingen nodig zijn.

Aanpassing als het binnen te **warm** is:

- Als de buitentemperatuur **lager** dan 0 graden is: Verlaag de hellingswaarde met enkele graden. Wacht 24 uur om te zien of er verdere aanpassingen nodig zijn.
- Als de buitentemperatuur **hoger** is dan 0 graden: Verlaag de aanpassingswaarde met enkele graden. Wacht 24 uur om te zien of er verdere aanpassingen nodig zijn.



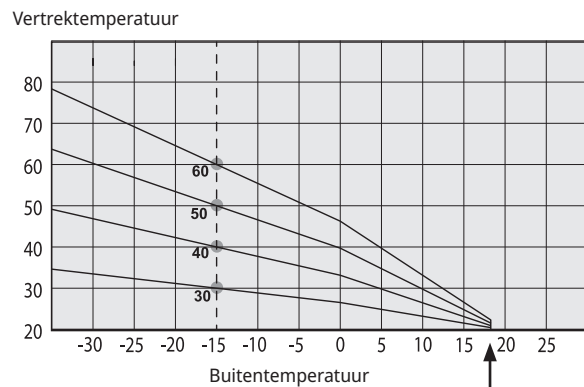
De ingestelde verwarmingscurve heeft altijd prioriteit. De binnenvoeler kan de warmte alleen tot op zekere hoogte buiten de ingestelde stookcurve verhogen of verlagen. Bij gebruik zonder binnenvoeler, bepaalt de geselecteerde stookcurve de watertemperatuur die naar de verwarmingen wordt gestuurd.

Voorbeelden van verwarmingscurves

In het onderstaande schema kunt u zien hoe de verwarmingscurve verandert met verschillende hellingsinstellingen. De gradiënt van de curve laat de temperaturen zien die nodig zijn voor de verwarming bij verschillende buitentemperaturen.

Curve helling

De hellingswaarde die is ingesteld, is de vertrektemperatuur wanneer de buitentemperatuur -15°C is.

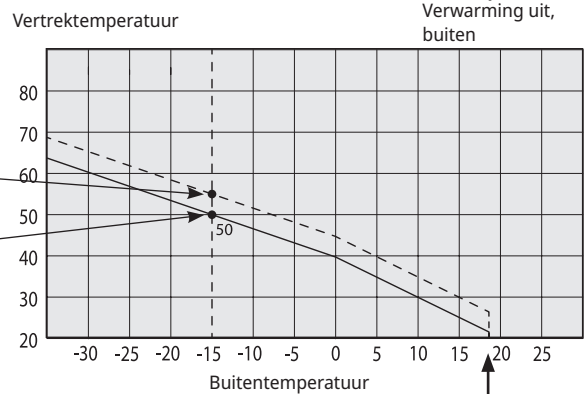


Aanpassing

De curve kan parallel worden verschoven (aangepast) met het gewenste aantal graden voor verschillende systemen/huizen.

Helling 50°C
Aanpassing $+5^{\circ}\text{C}$

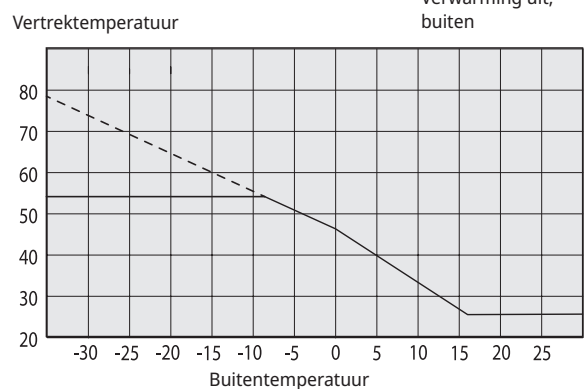
Helling 50°C
Aanpassing 0°C



Een voorbeeld

Helling 60°C
Aanpassing 0°C

In dit voorbeeld is de maximale uitgaande vertrektemperatuur ingesteld op 55°C . De minimale toegestane vertrektemperatuur is 27°C (bijv. kelderverwarming in de zomer of de vloercircuits in een badkamer).



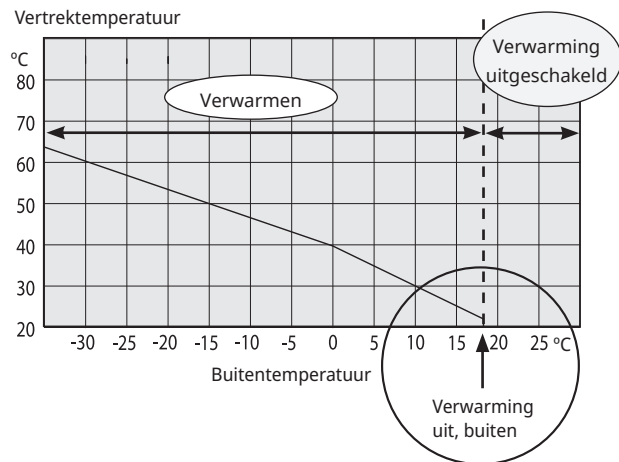
Als de ingestelde waarden te laag zijn, kan dit betekenen dat de gewenste kamertemperatuur niet wordt bereikt. U moet dan de verwarmingscurve aanpassen naar behoefte, volgens de methode die hierboven werd beschreven.

Zomerseizoen

Alle huizen hebben interne warmtebronnen (lampen, oven, lichaamswarmte enz.), waardoor de verwarming kan worden uitgeschakeld wanneer de buitentemperatuur lager is dan de gewenste kamertemperatuur. Hoe beter het huis is geïsoleerd, hoe eerder de verwarming van de warmtepomp kan worden uitgeschakeld.

Het voorbeeld toont het product ingesteld op de standaardwaarde van 18°C. Deze waarde, "**Verwarming uit, buiten**", kan worden veranderd in het menu "Geavanceerd/Instellingen/Verwarmingskring". In systemen met een verwarmingspomp, stopt de verwarmingspomp wanneer de verwarming wordt uitgezet. De verwarming start automatisch op wanneer dat weer nodig is.

Zie het hoofdstuk "Instellingen/verwarmingskring" voor informatie over het instellen van de verwarmingsmodus.



Onderdeel van het menu:
"Installateur/Instellingen/Verwarmingskring/Verwarmingskring 1".

11. Systeemaanpassingen

11.1 Circulatiepomp afstellen

De snelheid van de laadpomp/circulatiepomp voor de verwarmingskring wordt afhankelijk van het systeemtype ingesteld. Zorg dat de flow door de warmtepomp voldoende is.

De circulatiepomp staat af-fabriek ingesteld op 90% en is instelbaar tussen [25-100%]. Dit kan via het display gewijzigd worden onder "Installateur/Instellingen/Verwarmingskring/Laadpomp %".

- Wanneer de producten niet effectief functioneren of wanneer de warmte in de verwarmingskring ongelijk is door een te lage stroming, kan de capaciteit van de laadpomp verhoogd worden. Wanneer de stroming te laag is, zal de warmte in de radiatoren en de vloerwarmingskringen ongelijk zijn. Om dit te compenseren is een hogere temperatuur in de verwarmingskring nodig wat leidt tot een duurdere werking van de warmtepomp.
- Indien er geen lawaai klinkt van de radiatoren die komt van een te hoge stroming, kan de capaciteit van de laadpomp worden gereduceerd. Naast lawaai betekent een onnodig hoge stroming ook een hogere energie verbruik/hogere kosten.

Bij de CTC EcoZenith i360 moet de verwarmingskringstroming door de warmtepomp gaan. De pomp moet ingesteld worden om de minimum stroming voor de warmtepomp en het gebouw te produceren.

Stap 1 De vereiste stroming berekenen

Haal de vereiste stroming voor de verwarmingskring uit de onderstaande tabel. Gebruik als vuistregel de volgende benaderingen: 40-45 W/m² voor een nieuwer huis en 50-60 W/m² voor een ouder huis.

Benodigd vermogen [kW]	Nieuw huis [m ²] 42,5 W/m ²	Ouder huis [m ²] 55 W/m ²	delta 5 graden b.v. vloerverwarmingskring 40/35 [l/s]	delta 10 graden b.v. verwarmingskring 55/45 [l/s]
4	94	73	0,19	0,10
5	118	91	0,24	0,12
6	141	109	0,29	0,14
7	165	128	0,33	0,17
8	188	145	0,38	0,19
9	218	164	0,43	0,22
10	235	182	0,48 – CTC volumetank vereist	0,24
11	259	200	0,53 – CTC volumetank vereist	0,26
12	282	218	0,57 – CTC volumetank vereist	0,29
13	306	236	0,62 – CTC volumetank vereist	0,31
14	329	255	0,67 – CTC volumetank vereist	0,33
15	353	273	0,72 – CTC volumetank vereist	0,36
16	376	291	0,77 – CTC volumetank vereist	0,38
17	400	309	0,81 – CTC volumetank vereist	0,41
18	424	327	0,86 – CTC volumetank vereist	0,43
19	447	345	0,91 – CTC volumetank vereist	0,45
20	471	364	0,96 – CTC volumetank vereist	0,48 – CTC volumetank vereist

Vermogensbehoefte van dit gebouw: _____ [kW]

Voor dit gebouw is nodig: _____ [l/s]

Beschikbare restdruk volgens het drukverschilgrafiek in hoofdstuk 9.4 _____ [kPa]

Stap 2 De minimum warmtepompstroming controleren

Voor de installatie van een lucht/water warmtepomp moeten de onderstaande stromingen worden gebruikt, zelfs indien stap 1 een lagere stroming geeft.

CTC EcoAir 406	0,21 l/s	CTC CombiAir 6M	0,19 l/s
CTC EcoAir 408	0,27 l/s	CTC CombiAir 8M	0,19 l/s
CTC EcoAir 510,610, 614	0,21 l/s	CTC CombiAir 12M	0,29 l/s
CTC EcoAir 622	0,39 l/s	CTC CombiAir 16M	0,39 l/s

Dit gebouw heeft nodig: _____ [l/s]

Stap 3 Controleren of een volumetank nodig is

Indien de stroming lager is dan 0,45 l/s kan het systeem functioneren zonder een CTC volumetank. Indien het systeem een hoger drukverschil heeft kan een volumetank nodig zijn. Indien de benodigde stroming groter is dan 0,45 l/s moet deze accessoire geïnstalleerd worden.

In de volgende gevallen moet een CTC volumetank geïnstalleerd worden om de stroming in het systeem te verhogen:

- Indien de stroming hoger is dan 0,45 l/s.
- Indien een mengklep voor een EWB-tank of een externe piek geïnstalleerd moet worden en stroming hoger wordt dan ong.: 0,35 l/s.
- Indien de stroming in de verwarmingskring snel gesloten kan worden, bijv. vloerverwarming zonder bypass enz.

In de volgende gevallen kan een CTC volumetank geïnstalleerd worden:

- Het systeemvolume is minder dan 20 liter met kW warmtepomp voor een goede werking.

Stap 4 Bepaal de grootte van de leiding naar de warmtepomp

De grootte van de leiding tussen de warmtepomp en CTC EcoZenith i360 is afhankelijk van de stroming en het aantal meters tussen de producten (enkele route).

debiet [l/s]	koperen leiding 22 mm [m]	koperen leiding 28 mm [m]	koperen leiding 35 mm [m]
0,1	>20	>20	>20
0,12	>20	>20	>20
0,14	>20	>20	>20
0,17	21	>20	>20
0,19	17	>20	>20
0,22	12	>20	>20
0,24	10	>20	>20
0,26	8	>20	>20
0,29		>20	>20
0,31		18	>20
0,33		15	>20
0,36		12	>20
0,38		10	>20
0,41		8	>20
0,43			18
0,45			15

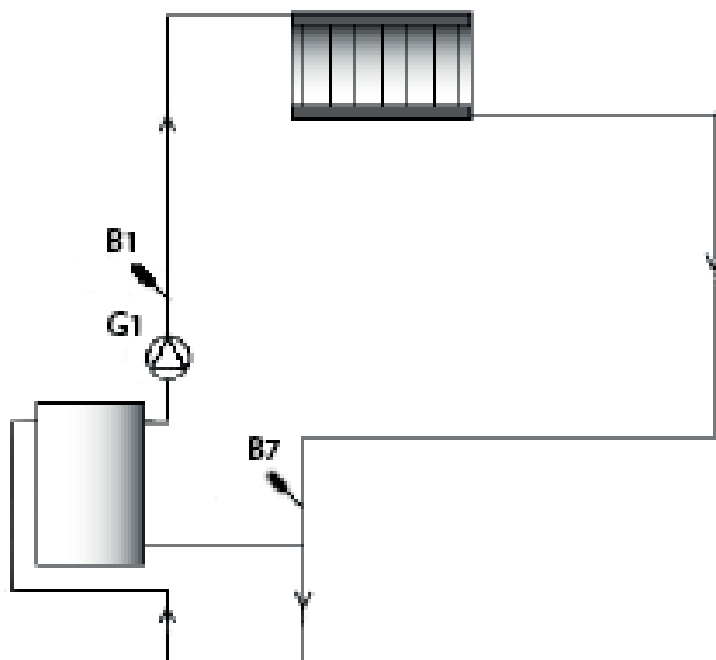
Indien een CTC volumetank geïnstalleerd is om de stroming te verhogen, wordt de stroming tussen de warmtepomp en de CTC volumetank volgens de onderstaande stroming berekend.

CTC EcoAir 406	0,21 l/s	CTC CombiAir 6M	0,19 l/s
CTC EcoAir 408	0,27 l/s	CTC CombiAir 8M	0,19 l/s
CTC EcoAir 510, 610, 614	0,21 l/s	CTC CombiAir 12M	0,29 l/s
CTC EcoAir 622	0,39 l/s	CTC CombiAir 16M	0,39 l/s
CTC EcoPart 406	0,14 l/s		
CTC EcoPart 408	0,20 l/s		
CTC EcoPart 410	0,24 l/s		
CTC EcoPart 412	0,28 l/s		
CTC EcoPart 612M	0,29 l/s		
CTC EcoPart 616M	0,52 l/s		

Dit gebouw heeft nodig: _____ l/s tussen de warmtepomp en de CTC volumetank.

Dit gebouw heeft nodig: _____ l/s naar de verwarmingskring.

Voorbeeld: Huis met 11 kW vloerverwarming waar een EcoAir 610 geïnstalleerd moet worden.



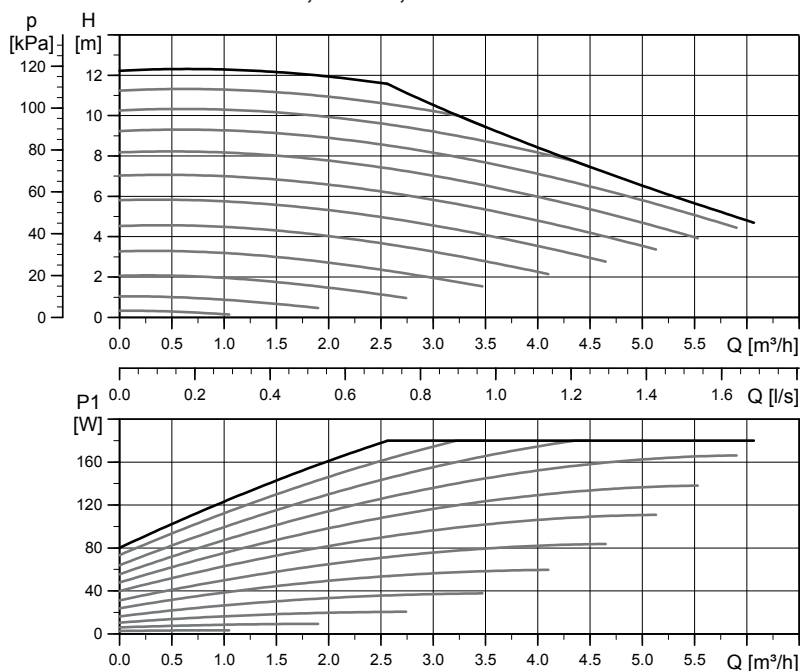
De verwarmingskring heeft een stroming nodig van 0,53 l/s. De externe circulatiepomp G1 is voor deze stroming ontworpen. De warmtepomp heeft een stroming nodig van 0,21 l/s.

Stap 5 Instellen van % PWM-sigitaal op de laadpomp

Gebruik het pomp- en drukverschilgrafiek om de snelheid [%] te bepalen waarop de circulatiepomp/laadpomp moet worden ingesteld.

11.2 Pompcurve voor circulatiepomp verwarmingsmedium

25/125-130 PWM, 1x230V, 50/60Hz



El. gegevens, 1x230V, 50Hz

Snelheid	P ₁ [W]	I _{1/11} [A]
Min.	3	0.06
Max.	180	1.4

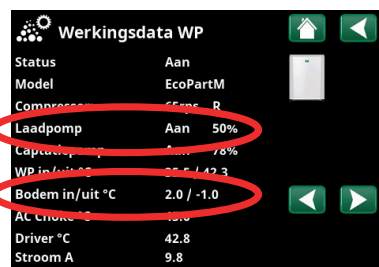
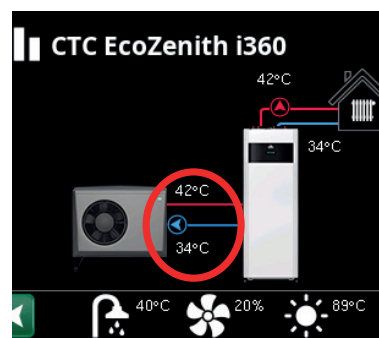
De circulatiepompen in de producten van CTC hebben energie-efficiëntieklasse A.

11.3 Controle stroming

Wanneer het systeem eenmaal in bedrijf is genomen en gestabiliseerd is moet, bij dalende buitentemperatuur, het temperatuurverschil tussen WPuit en WPin moet gecontroleerd worden zodat de ingestelde stromingsnelheid toereikend is:

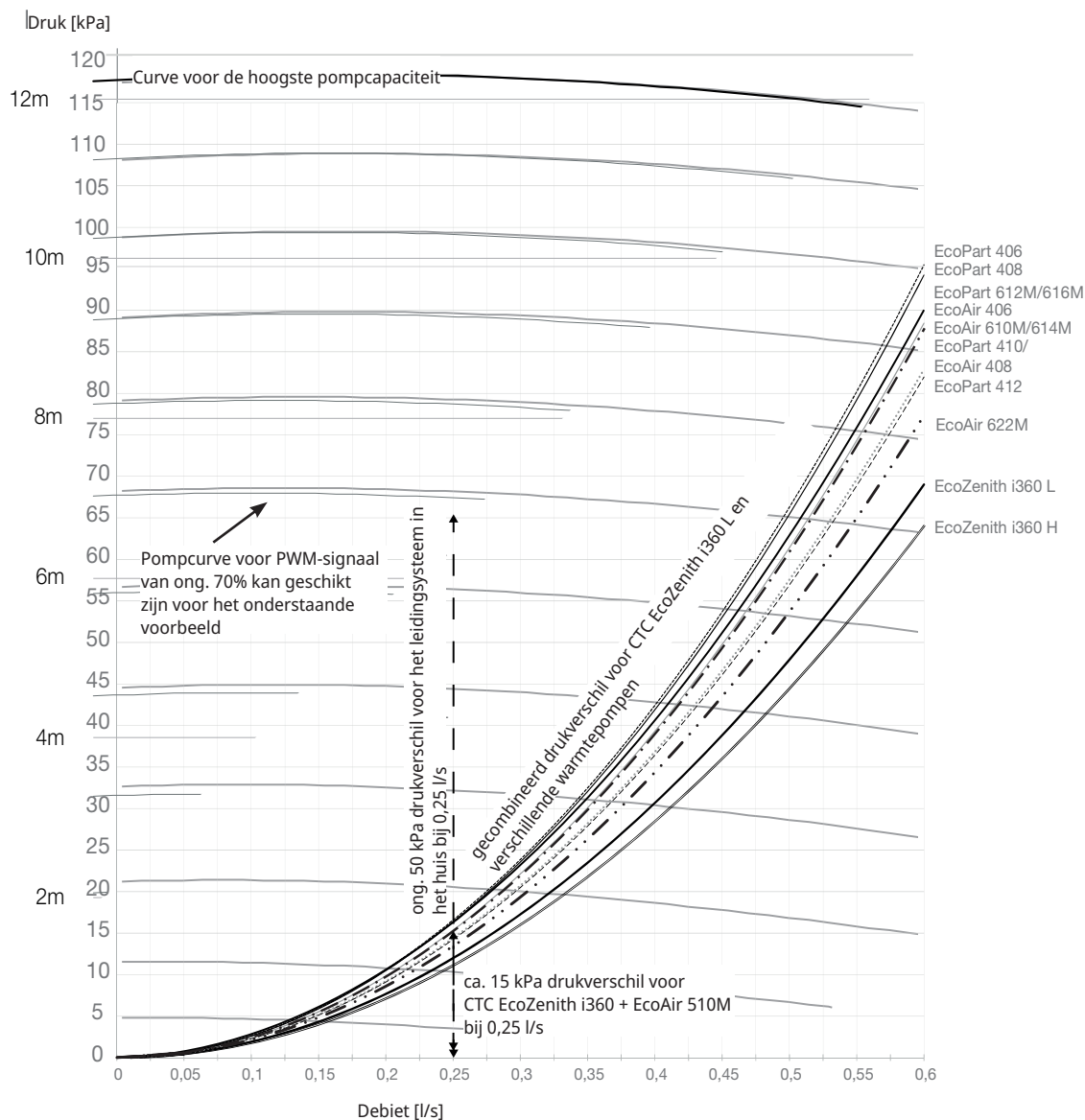
Voor warmtepompen in de productserie:

- EcoAir 400, zie de tabel in de installatie-instructie voor de warmtepomp.
- EcoAir/EcoPart 600M serie:
Vloerverwarming: WPuit – WPin mag niet groter zijn dan vijf graden, bij tps > 20
radiators: WPuit – WPin mag niet groter zijn dan tien graden, bij tps > 20
radiators.
Indien WPuit – WPin groter is, moet de snelheid van de circulatiepomp worden verhoogd.
Bij een buitentemperatuur van -15°C moet het temperatuurverschil rond de 5-10 graden liggen, afhankelijk van het temperatuurverschil waarvoor het systeem ontworpen is.
- EcoPart 400, zie de tabel in de installatie-instructie voor de warmtepomp.



11.4 Drukverschil voor kant van het verwarmingsmedium

In het onderstaande schema staat het totale drukverschil voor de CTC EcoZenith i360 en de warmtepomp aangegeven door de curve aan de rechterkant van het schema. Curves van de pompgrafiek op de vorige pagina zijn ter referentie bijgevoegd.



Voorbeeld voor het berekenen van de snelheid van de pomp bij vereiste debiet van 0,25 l/s ca. 15 kPa drukverschil voor EcoZenith i360 + EcoAir 610M bij 0,25 l/s ca. 50 kPa drukverschil voor leidingssystemen in huis bij 0,25 l/s. Het totale drukverschil over de verwarmingskring is ongeveer 65 kPa bij 0,25 l/s. Vergelijk met referentiecurves uit de pompcurve die in het diagram zijn opgenomen. Ong. 70% van het PWM-sigitaal naar de laadpomp kan een geschikte instelling zijn.

Product	Kvs-waarde	Product	Kvs-waarde	Product	Kvs-waarde
CTC EcoZenith i360 L	2,6	CTC EcoAir 610M/614M	5	CTC EcoPart 406	4,2
CTC EcoZenith i360 H	2,7	CTC EcoAir 622M	7,5	CTC EcoPart 408	4,3
		CTC EcoAir 406	4,9	CTC EcoPart 410	5,8
		CTC EcoAir 408	5,8	CTC EcoPart 412	6,0
				CTC EcoPart 612M	4,7
				CTC EcoPart 616M	4,7

11.5 Extra functies

Er zijn veel verschillende installatiemogelijkheden voor de CTC EcoZenith i360. Een aantal opties staan hier beschreven. Kijk voor de installatie van leidingen in het volledige prinsipeschema of selecteer combinaties in het prinsipeschema op onze website.

11.5.1 Volumetank/egalisatietank

Aansluitopties met volumetank, circulatiepomp (G1) en voeler (B1)

De verwarmingskring wordt uitgebreid met:

- CTC volumetank
- verwarmingpomp (G1)
- vertrekvoeler (B1)

Doel: het bereiken van voldoende snelheid in het gebouw wanneer er groot vraag naar energie en verhoogd volume om tikken in het radiatorcircuit te vermijden.

Als er een hoger volume nodig is, is een extra circulatiepomp (G1) vereist. Installeer een extra vertrekvoeler (B1) voor instellen per graadminuut. Het product zal dan graadminuten blijven berekenen in de verwarmingskring, zelfs als de warmtepomp warm water of produceert of het zwembad opwarmt.

Definieer de radiatorpomp via het touchscreen:
Installateur/Definieer/Definieer radiatorpomp (G1) – Ja.

Opties op de egalisatietank aansluiten

De verwarmingskring wordt uitgebreid met een egalisatietank.
Doel: om het watervolume voor het ontdooien van de lucht/water warmtepomp te verhogen en het tikken in de verwarmingskring, zoals de vloerverwarming, tegen te gaan.

11.5.2 Elektrische afsluiter Y47

Voor achtergrondverwarmen in verwarmingskring 2, waarbij de verwarming in verwarmingskring 1 is uitgeschakeld tijdens de zomer, kan er een elektronische afsluiter (Y42) geïnstalleerd worden. Klemmenstrook A13 krijgt stroom tijdens het verwarmingsseizoen en is stroomloos in het zomerseizoen. Vereist installatie van vertrekvoeler (B1), radiator pomp (G1) en terugslagklep of volumetank.

11.5.3 SWW-circulatie (accessoire)

Voor de instellingen voor warmwatercirculatie is de installatie van een uitbreidingskaart (accessoire) nodig.

SWW-circulatie is aangesloten zoals in het schematische diagram hieronder. Pomp G40 wordt gebruikt om het warme water te circuleren.

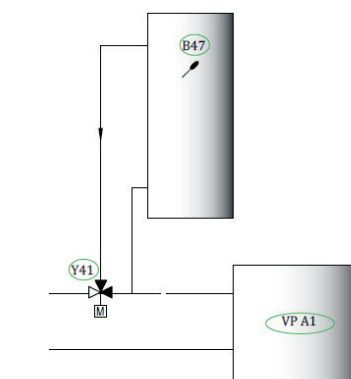
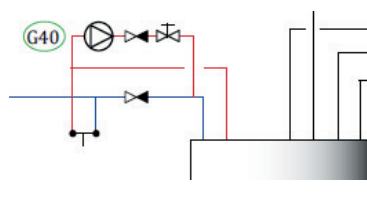
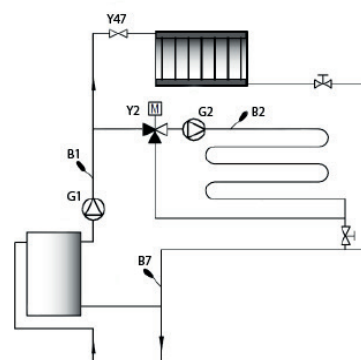
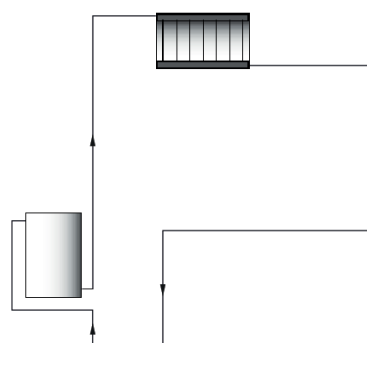
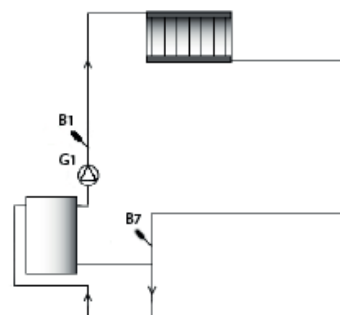
11.5.4 Externe warmtebron (EWB)

Deze functie wordt gebruikt om aanvullende warmtebronnen aan te sluiten, bijv. een fornuis met een warmtemantel of zonnecollectoren.

De warmte van de externe warmtebron wordt in het systeem geleid wanneer de ingestelde temperatuur in de externe tank is bereikt en ten minste 5°C boven de instelling in de verwarmingskring ligt. Het omleiden stopt wanneer de temperatuur 3°C hoger is. De compressor en de elektr. weerstand werken niet zo lang er voldoende energie is in de externe warmtebron (EWB). De warmte wordt naar de verwarmingskring en het warme water geleid.

Dit stopt zodra één van de volgende alarmmeldingen verschijnen:
Vertrekvoeler 1, WP in-voeler, Comm. fout WP of indien vertrekvoeler 1 warmer is dan 80 °C.

Voer de instellingen in onder "Instellingen/Externe warmtebron (EWB)".

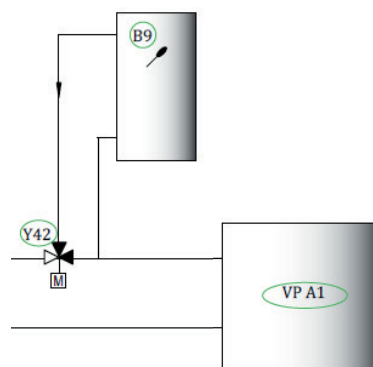


11.5.5 Externe ketel

Doel: extra warmte voor wanneer vraag naar verwarming of warm water op zijn hoogst is in de winter en naar warm water wanneer vraag naar verwarming laag is indien dit is toegestaan. De functie zorgt ervoor dat additionele warmtebronnen aan de verwarmingskring kunnen worden aangesloten met een lagere prioriteit (duurdere warmtebronnen), bijv. stadsverwarming of oliegestookte ketels.

Relais voor externe ketel (E1) wordt geactiveerd door de buitentemperatuur (of alarm). Wanneer de achteruitgang in graadminuten voldoende groot is en de temperatuur is voldoende hoog (B9), opent de mengklep (Y42) naar de externe ketel. Zowel de compressor in de warmtepomp als het verwarmingselement kunnen tegelijkertijd met de externe ketel gebruikt worden. De warmte wordt naar de verwarmingskring en het warme water geleid.

Zie voor meer installatie-opties in de menubeschrijving.

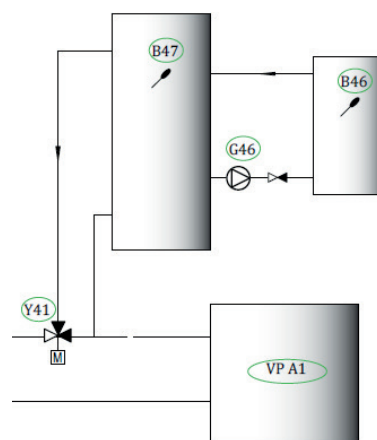


11.5.6 Diff thermostaatfunctie

De diff thermostaatfunctie wordt gebruikt voor de warmte-overdracht van een tank met een voeler (B46) naar een tank met een voeler (B47). De functie vergelijkt de temperaturen in de tanks en, wanneer het warmer is in de eerste tank (B46), start het opladen naar de tweede tank (B47).

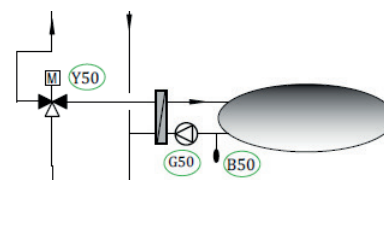
LET OP: Voor bepaalde warmtebronnen, zoals ketels met vaste brandstof, zijn automatische laders aanbevolen, onder andere om condensatie in de verbrandingsruimte tegen te gaan. Deze functie kan echter niet worden gecombineerd met zonne-energiesysteem 2 met EcoTank. Dit is omdat dezelfde circulatiepomp (G46) wordt gebruikt.

De "Werkingsdata/Diff thermostaatfunctie" tonen de informatie "Status (Aan/Uit)".



11.5.7 Zwembad (accessoire)

Er kan een zwembad op het systeem worden aangesloten met een 3-wegklep (Y50). Om de vloeistoffen te separeren moet een warmtewisselaar worden geplaatst. Wanneer het zwembad wordt verwarmd, wijzigt de 3-wegklep (Y50) van richting en de zwembadpomp (G51) start. De elektrische weerstand wordt nooit gebruikt om het zwembad op te warmen. Wanneer een constante stroom wordt verlangd in het zwembadwater, wordt de zwembadpomp (G51) op een separate voeding en constante spanning aangesloten. De Uitbreidingskaart is noodzakelijk om de zwembadverwarming aan te kunnen sluiten op uw verwarmingskring.



11.5.8 Zonnewarmte (accessoire)

Zonnecollectoren worden op het systeem aangesloten met een externe tank voor de warmtebron (EWB-tank).

Het aantal zonnecollectoren dat kan worden aangesloten hangt af van het watervolume in het product/de tanks waarop de zonnecollectoren moeten worden aangesloten.

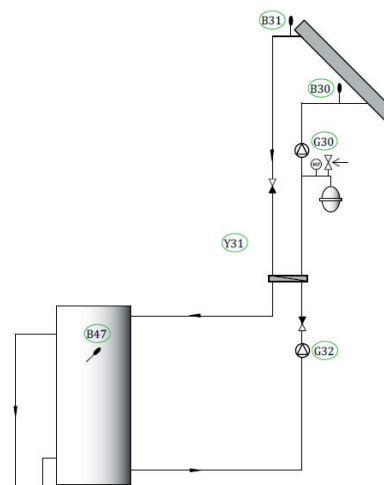
System 1

Systeem 1 is een systeemopzet waarin zonne-warmte direct naar de externe warmtebrontank (EWB-tank) gaat.

Laadcondities (belangrijkste condities, fabrieksinstellingen)

- Het laden start wanneer B31 7°C warmer is dan B6.
- Het laden stopt als er een verschil is van 3°C tussen B31/B30 of wanneer de laadtemperatuur bereikt is.

De tank voor de externe warmte (01) kan ook een zonne-energiespiraal bevatten; in dat geval zijn de warmtewisselaar (F2), pomp (G32) en terugslagklep (Y11) niet nodig.



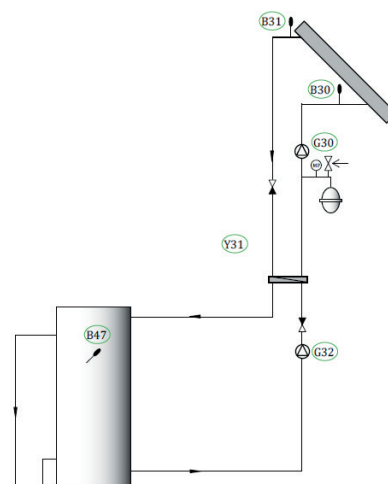
Systeem 2

Systeem 2 is een systeemopzet waarbij zonnewarmte is aangesloten op een externe warmtebrontank (EWB-tank) en een extra buffertank (bijvoorbeeld een CTC Volumetank). Dit systeem maakt een zeer groot collectoroppervlak mogelijk omdat het een groter watervolume draagt.

Oplaadvoorwaarden

- Het laden start wanneer B31 7 °C warmer is dan B42.
- Buffertank **zonder** spoel:
- Het laden stopt als er een verschil is van 3°C tussen B31/B30 of wanneer de laadtemperatuur bereikt is.
- Buffertank **met** spoel:
- Voor een tank met een zonne-energiespiraal stopt het laden echter wanneer B31 3 °C warmer is dan B42.
- Bij het laden van de EWB-tank worden voeler B41 en voeler B47 met elkaar vergeleken.

De buffertank (02) kan ook een zonne-energiespiraal bevatten; in dat geval zijn de warmtewisselaar (F2), pomp (G32) en terugslagklep (Y11) niet nodig.



Systeem 3

Systeem 3 is een systeemopzet met een extra volume dat 03 heet. Dit kan een grote extra tank of een zwembad zijn. Hoe groter het watervolume, des te groter het benodigde oppervlak aan zonnecollectoren.

Bij systeem 3 is zonnewarmte aangesloten op een externe warmtebrontank (EWB-tank) en een extra buffertank. Dit systeem maakt een zeer groot collectoroppervlak mogelijk omdat het een groter watervolume draagt.

Oplaadvoorwaarden

- Het laden start wanneer B31 7 °C warmer is dan B42 of B47.
- Het laden stopt als er een verschil is van 3°C tussen B31/B30 of wanneer de laadtemperatuur bereikt is.

11.5.9 CTC EcoVent (accessoire)

Kijk voor het aansluiten van het CTC EcoVent ventilatieproduct in de CTC EcoVent handleiding.

11.5.10 CTC SmartControl (accessoire)

Kijk voor het aansluiten van CTC SmartControl in de CTC SmartControl handleiding.

11.5.11 Actieve koeling

Functie

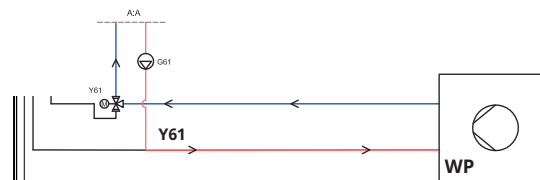
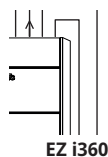
Actieve koeling wordt geproduceerd door de compressor van de warmtepomp.

Voor koelingsbehoeften worden de 3-wegklep (Y61) en de circulatiepomp (G61) geactiveerd, waarbij de koelstroom via een koeltank naar de verwarmingskring (gemeenschappelijk systeem) of naar bijvoorbeeld een ventiloconvector (apart systeem) gaat.

De mengklep (Y2) regelt de koeling op basis van de huidige vertrektemperatuur (sensor B2) en retourtemperatuur (sensor B72).

Actieve koeling wordt aangestuurd door vertrekvoeler 2 (B2), wat betekent dat actief koel- en verwarmingskring 2 niet tegelijkertijd kan worden gebruikt.

Actieve koeling kan worden gedefinieerd samen met ofwel Externe warmtebron/Diff. thermostaat ofwel Externe ketel, omdat de functies dezelfde ingangen en uitgangen op de relaiskaart delen.



Warmtepomp en binnenmodule.
Zie systeemoplossingen 1-4 voor aansluiting van verschillende actieve koelsystemen.

Systeemoplossingen

Alternatieven voor actieve koeling met gebruikelijke afzonderlijke verwarming/koeling staan op de volgende pagina's aangegeven in vier verschillende systeemoplossingen (1-4) waar de te installeren elektrische componenten en de randvoorwaarden voor elke systeemoplossing worden aangegeven.

Gemeenschappelijke verwarming/koeling

Om actieve koeling te kunnen gebruiken heeft u een verwarmingskring nodig waarop de koeling kan worden aangesloten. Als de verwarmingskring gebruikt kan worden voor het koelen van het pand, wordt de verwarmingskring in de winter gebruikt voor verwarmen en in de zomer voor koeling.

Apart verwarmings/radiatorsysteem en koelsysteem (ventiloconvector)

Het bedieningsproduct kan tegelijkertijd een verwarmingskring voor verwarmen en een apart koelsysteem aansturen. Dit kan van belang zijn als u een deel van het pand wilt koelen met behulp van bijvoorbeeld een ventiloconvector en tegelijkertijd een ander deel verwarmd moet worden.

Automatische functie verwarming/koeling

Zodra de instelling is gemaakt, gaat de bediening volledig automatisch. Het besturingssysteem zorgt er automatisch voor dat het pand wordt verwarmd wanneer er een vraag naar warmte is en wordt gekoeld wanneer er vraag naar koeling, zonder dat de systemen met elkaar in conflict komen.

Condensatie

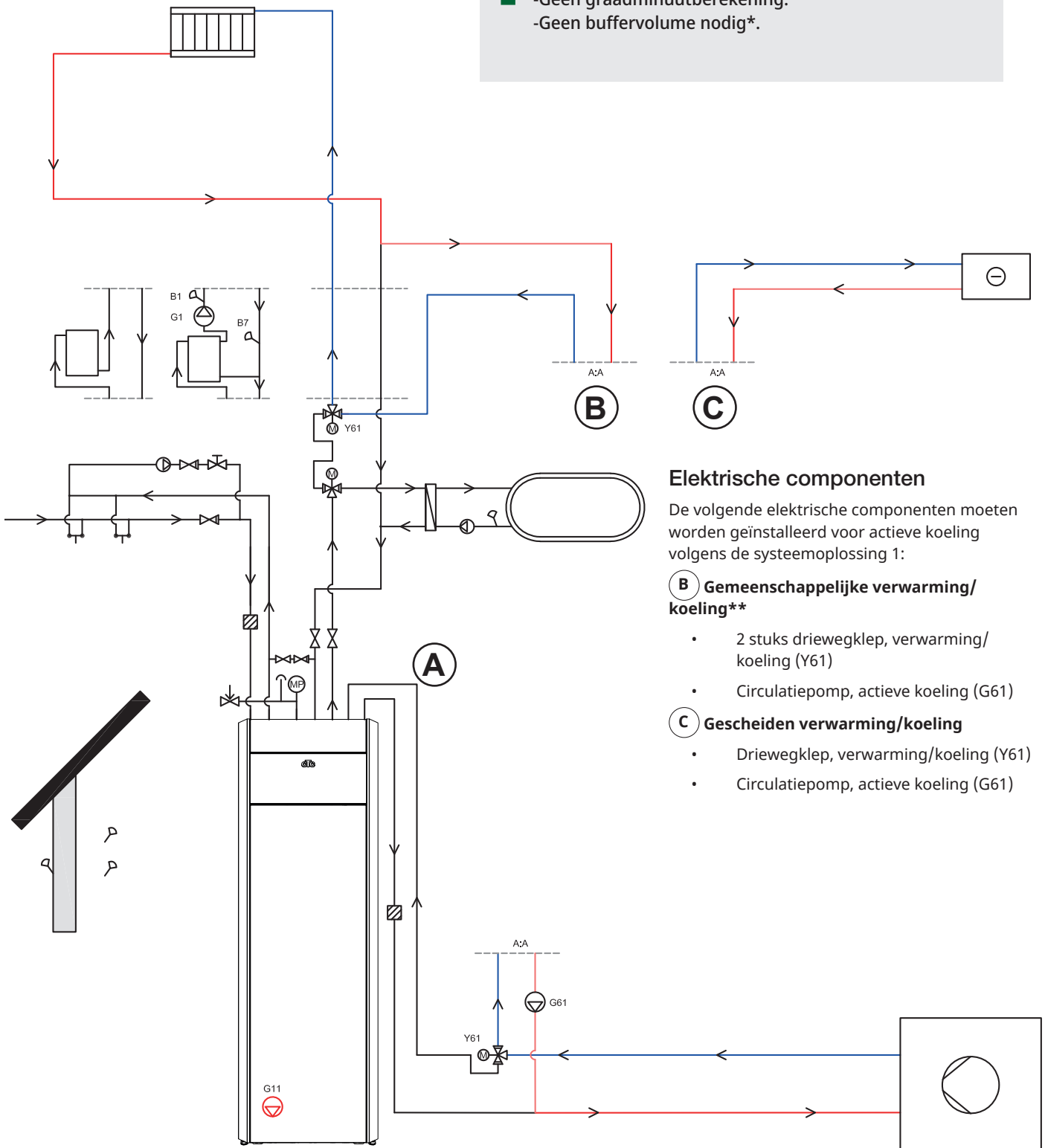
Condensvorming kan een probleem zijn als het systeem niet bestand is tegen condensatie.

Blokkeer koeling kan op afstand worden bediend. De functie kan bijvoorbeeld gebruikt worden om het koelen uit te zetten met behulp van een luchtvochtigheidssensor wanneer er risico op condensatie bestaat. Zie ook de sectie "Instellingen koeling" van het hoofdstuk "Besturingssysteem".

System 1

Randvoorwaarden:

- Geen secundaire verwarmingsbehoefte voor koeling.
- Geen graadminuutberekening.
- Geen buffervolume nodig*.



Elektrische componenten

De volgende elektrische componenten moeten worden geïnstalleerd voor actieve koeling volgens de systeemoplossing 1:

B Gemeenschappelijke verwarming/koeling**

- 2 stuks driewegklep, verwarming/koeling (Y61)
- Circulatiepomp, actieve koeling (G61)

C Gescheiden verwarming/koeling

- Driewegklep, verwarming/koeling (Y61)
- Circulatiepomp, actieve koeling (G61)

In het geval van een gemeenschappelijk verwarming/koeling wordt **A de waterstroom door de binnenmodule geleid. Bij systeemtemperaturen onder de 18°C wordt echter aanbevolen om de binnenmodule te omzeilen.

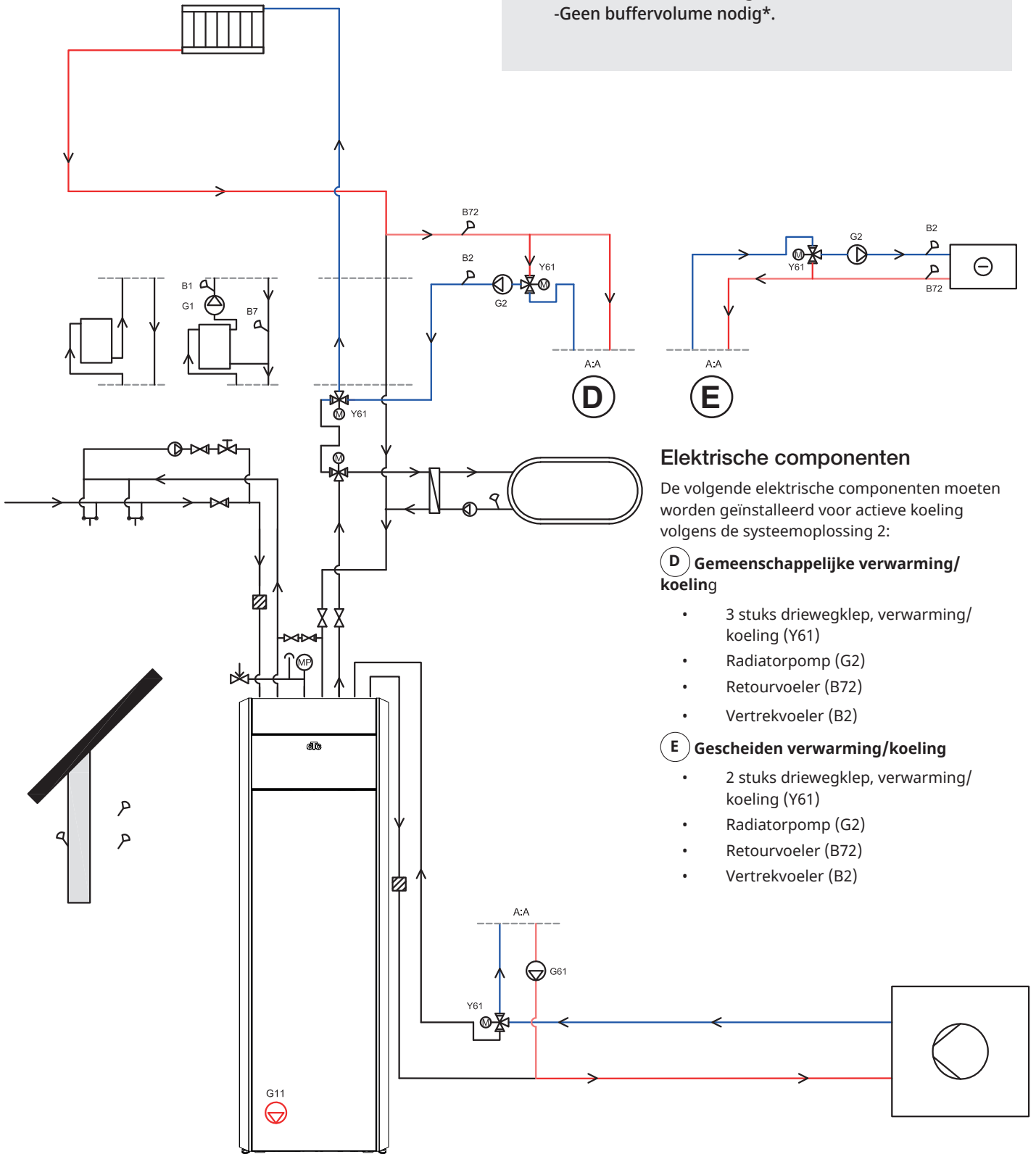
Bij deze optie worden tijdens de installatie geen elektrische componenten toegevoegd.

*Zie de vereisten voor het systeemvolume in de respectieve handleiding van de warmtepomp.

System 2

Randvoorwaarden:

- Secundaire verwarmingsbehoefte voor koeling.
- Graadminuutberekening.
- Geen buffervolume nodig*.



Elektrische componenten

De volgende elektrische componenten moeten worden geïnstalleerd voor actieve koeling volgens de systeemoplossing 2:

D Gemeenschappelijke verwarming/koeling

- 3 stuks driewegklep, verwarming/koeling (Y61)
- Radiatorpomp (G2)
- Retourvoeler (B72)
- Vertrekvoeler (B2)

E Gescheiden verwarming/koeling

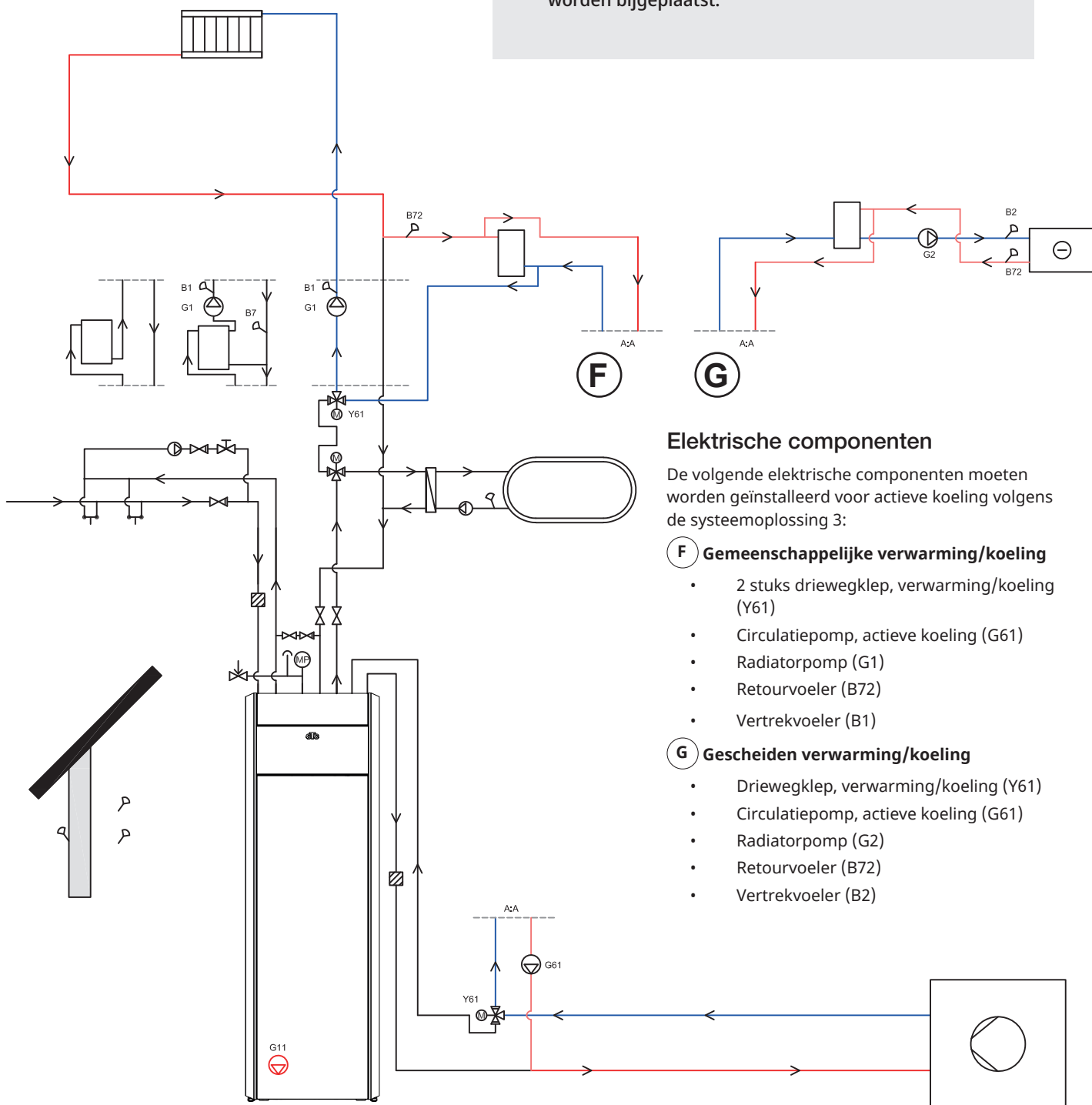
- 2 stuks driewegklep, verwarming/koeling (Y61)
- Radiatorpomp (G2)
- Retourvoeler (B72)
- Vertrekvoeler (B2)

*Zie de vereisten voor het systeemvolume in de respectieve handleiding van de warmtepomp.

System 3

Randvoorwaarden:

- Secundaire verwarmingsbehoefte voor koeling.
- Graadminuutberekening.
- Systeemvolume niet voldoende; buffervolume* moet worden bijgeplaatst.



Elektrische componenten

De volgende elektrische componenten moeten worden geïnstalleerd voor actieve koeling volgens de systeemoplossing 3:

F Gemeenschappelijke verwarming/koeling

- 2 stuks driewegklep, verwarming/koeling (Y61)
- Circulatiepomp, actieve koeling (G61)
- Radiatorpomp (G1)
- Retourvoeler (B72)
- Vertrekvoeler (B1)

G Gescheiden verwarming/koeling

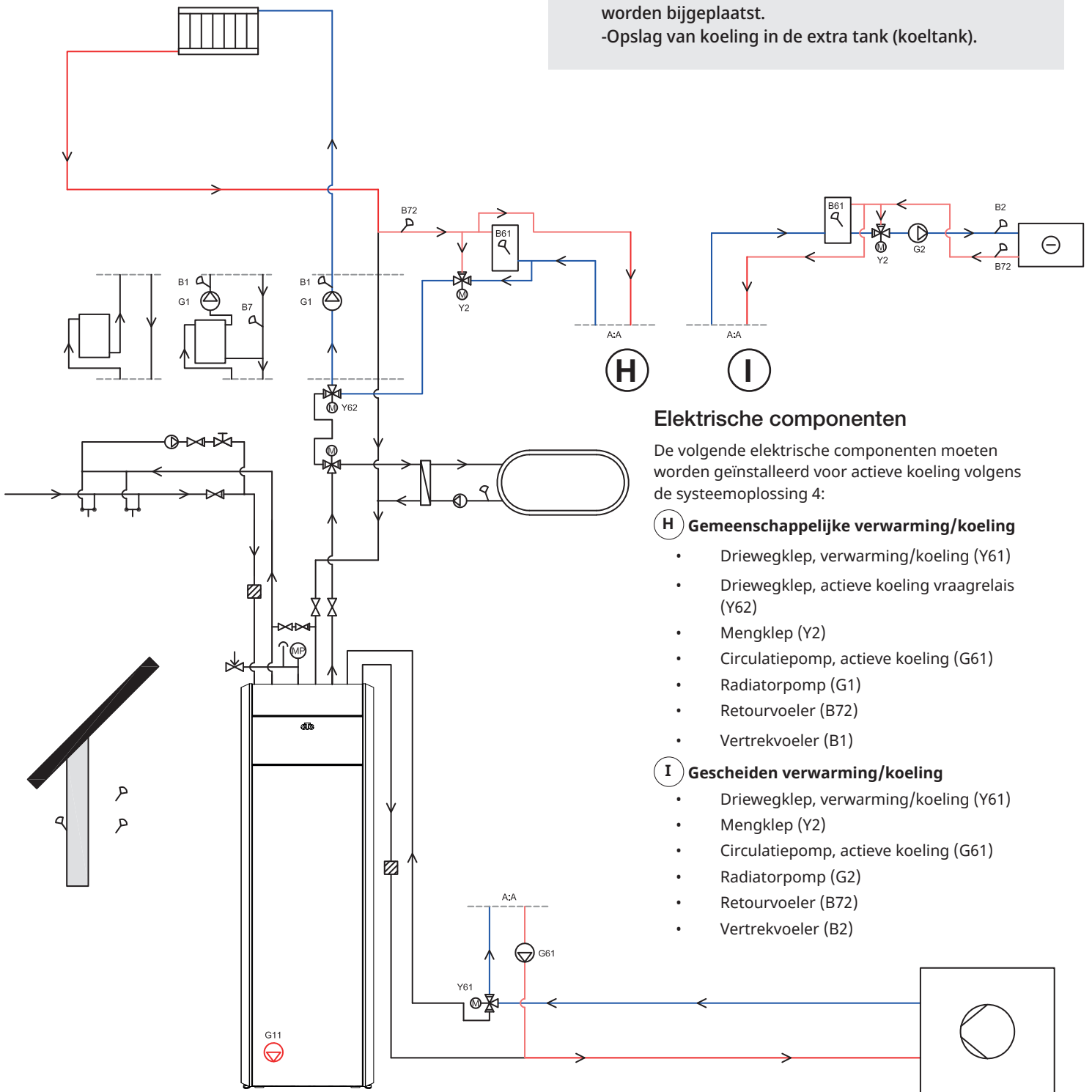
- Driewegklep, verwarming/koeling (Y61)
- Circulatiepomp, actieve koeling (G61)
- Radiatorpomp (G2)
- Retourvoeler (B72)
- Vertrekvoeler (B2)

*Zie de vereisten voor het systeemvolume in de respectieve handleiding van de warmtepomp.

System 4

Randvoorwaarden:

- Secundaire verwarmingsbehoefte voor koeling.
- Graadminuutberekening.
- Systeemvolume niet voldoende; buffervolume* moet worden bijgeplaatst.
- Opslag van koeling in de extra tank (koeltank).



Elektrische componenten

De volgende elektrische componenten moeten worden geïnstalleerd voor actieve koeling volgens de systeemoplossing 4:

H Gemeenschappelijke verwarming/koeling

- Driewegklep, verwarming/koeling (Y61)
- Driewegklep, actieve koeling vraagrelais (Y62)
- Mengklep (Y2)
- Circulatiepomp, actieve koeling (G61)
- Radiatorpomp (G1)
- Retourvoeler (B72)
- Vertrekvoeler (B1)

I Gescheiden verwarming/koeling

- Driewegklep, verwarming/koeling (Y61)
- Mengklep (Y2)
- Circulatiepomp, actieve koeling (G61)
- Radiatorpomp (G2)
- Retourvoeler (B72)
- Vertrekvoeler (B2)

*Zie de vereisten voor het systeemvolume in de respectieve handleiding van de warmtepomp.

11.5.11.1 Consumentenpagina voor besturingslogica

De besturingslogica voor de consumentenpagina staat hieronder beschreven. Zie de sectie "Instellingen koeling" van het hoofdstuk "Besturingssysteem" voor meer informatie over relevante menu-instellingen.

Actieve koeling moet worden gedefinieerd in het menu "Installateur/Definieer/Koeling" om te worden geactiveerd zoals hieronder wordt weergegeven.

Algemeen verwarming/koeling

Actieve koeling in een gemeenschappelijk systeem is toegestaan als ook aan de volgende voorwaarden wordt voldaan:

- de vertragingstijd is verstreken nadat beëindiging van de warmteproductie.
--> zie menubalk "Verwarming uit, vertraging".
- de buitentemperatuur hoger (of gelijk is aan) de temperatuur waarboven koeling is toegestaan.
--> zie het menu "Koeling toegestaan vanaf buiten T °C".

Niet-gemeenschappelijke verwarming/koeling

Actieve koeling in een apart systeem is toegestaan als ook aan de volgende voorwaarden wordt voldaan:

- de buitentemperatuur is hoger (of gelijk is aan) de temperatuur waarboven koeling is toegestaan.
--> zie het menu "Koeling toegestaan vanaf buiten T °C".

Ruimtevoeler geïnstalleerd

Als een ruimtevoeler geïnstalleerd is, is actieve koeling toegestaan als ook aan de volgende voorwaarden wordt voldaan:

- de kamertemperatuur is hoger dan (of gelijk aan) de ingestelde waarde plus de ingestelde diff temperatuur.
--> zie het menu "Ruimtetemp koeling °C".
--> De diff. temperatuur wordt ingesteld in het menu "Service/Gecodeerde instellingen".
- wanneer de vertragingstijd is verstreken.
--> zie het menu "Vertraging starten".

Actieve koeling wordt gestopt wanneer de ruimtetemperatuur lager is dan (of gelijk is aan) de ingestelde stoptemperatuur minus de ingestelde diff temperatuur.

Geen ruimtevoeler geïnstalleerd

- Koeling wordt geactiveerd wanneer de vertragingstijd is verstreken.
--> zie het menu "Vertraging starten".

Blokkeer koeling

- Koeling kan tijdelijk worden gedeactiveerd door koeling extern te blokkeren zonder enig effect op vertragingen.
--> zie het menu "Blokkeer koeling ext.".

Vertrektemperatuur

- De minimale vertrektemperatuur wordt berekend op basis van de waarde die is ingesteld voor de vertrektemperatuur bij buitentemperaturen van respectievelijk +20°C en +40°C. --> zie de menu's "Vertrektemp bij buitent +20°C/+40°C".
- De geschatte diff. wordt berekend op basis van de diff. instelling die is toegestaan tussen de vertrek- en retourtemperatuur van de koelstroom bij buitentemperaturen van respectievelijk +20°C en +40°C.--> zie de menu's "Diff vertrektemp bij buitent +20°C/+40°C".

Elke x minuten wordt een nieuwe vertrektemperatuur berekend op basis van de retourtemperatuur. --> zie het menu "Diff tijdsberekening".

Als de waarde lager is dan de minimale vertrektemperatuur, stelt dit de minimale vertrektemperatuur in.

Mengklepregeling wordt berekend op basis van de huidige en geschatte vertrektemperatuur.

11.5.11.2 Alarmlogica koeling

Er wordt een alarm geactiveerd als:

- De temperatuur van de koelstroom is lager dan de ingestelde waarde (fabrieksinstelling: 18 °C) min 0.5 °C.
De waarde wordt ingesteld op de menubalk "Min. flow temp koeling" in het menu "Installateur/Service/Gecodeerde instellingen/Koeling".

of

- Bij een gemeenschappelijk systeem: de vertrektemperatuur is lager dan de ruimtetemperatuur minus de ingestelde diff flow (fabrieksinstelling: 5 °C) min 0.5 °C.
De "diff flow" waarde wordt ingesteld op de menubalk "Max. diff. ruimtetemp koeling" in het menu "Installateur/Service/Gecodeerde instellingen/Koeling".

Als aan een van de voorwaarden gedurende 10 minuten wordt voldaan, sluit de mengklep (Y2) gedurende 5 minuten. De mengklep mag het systeem gedurende in totaal 30 minuten regelen. Als de fout na deze tijd nog steeds niet verdwenen is, wordt het alarm geactiveerd en weergegeven in het startmenu.

12. Bedieningsysteem

12.1 Navigeren op het touchscreen

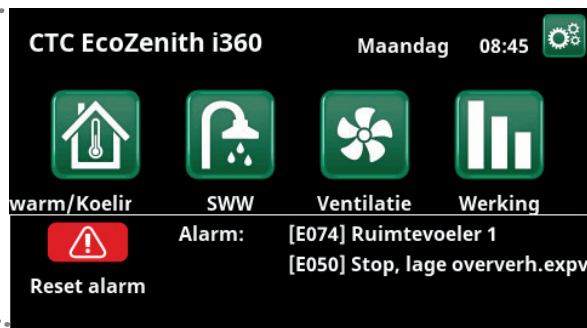
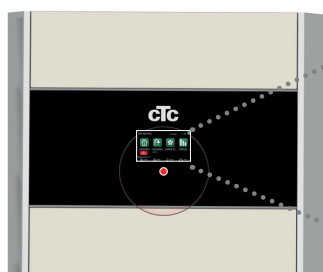


12.2 Startmenu

Dit menu is het startscherm van het systeem. Dit geeft een overzicht van de actuele werkingsdata. Het systeem keert terug naar dit menu als er gedurende 10 minuten geen toetsen worden ingedrukt. Alle andere menu's kunnen worden geopend vanuit dit menu.



12.3 Alarmbeheer



Signaal	Status
Groene LED	OK.
Rood/geel knipperende LED	Alarm.
Groen knipperende LED	Werking met actieve elektrische weerstand - Geldt alleen met taalselectie "Deens".
Infobericht onderaan	Informatiebericht over de huidige status

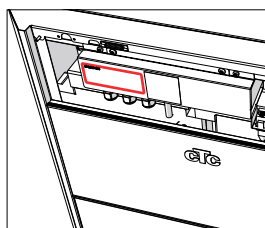


Raadpleeg de tabel voor het oplossen van problemen achteraan



in de installatiehandleiding.

Neem in eerste instantie contact op met de installatiemonteur



Het serienummer (12 cijfers) staat achter de magneetstrip. Dit nummer is nodig voor de installatiemonteur en CTC support bij het melden van een fout.



12.4 Verwarming/koeling

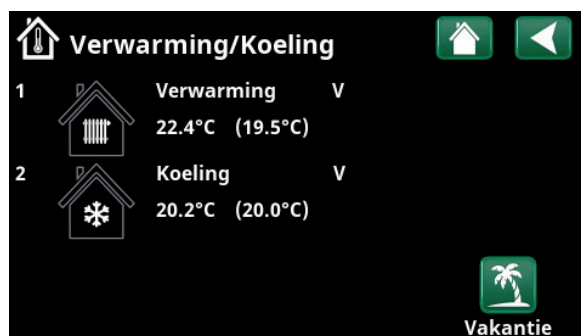
In het menu "KR- Verwarming/koeling" kunnen de volgende instellingen worden gemaakt:

12.4.1 Setpoint-instelling met ruimtevoeler

Stel de gewenste ruimtetemperatuur (setpoint) in met de knoppen "min" en "plus". In het voorbeeld in het menu "KR1 Verwarming/koeling" zijn het programma "Economisch" en "Vakantie" (V) actief voor verwarmingskring 1.

In het menu "KR2 Verwarming/koeling" is de modus "Koeling" actief.

"Vakantiemodus" en "Nachtverlaging" verlagen alleen de ruimtetemperatuur wanneer verwarmingsmodus actief is.



Klik op verwarmingskring 1 of 2 om naar het menu van de betreffende verwarmingskring te gaan. In dit menu kunt u de "Vakantiemodus" activeren voor de verwarmingskringen.



In het menu zijn programma's "Economisch" en "Vakantiemodus" (V) actief voor verwarmingskring 1. In dit voorbeeld zijn zowel de programma's "Economisch" als "Vakantiemodus" ingesteld om het setpoint (23,5°C) met 2°C te verlagen, wat betekent dat het werkelijke setpoint = $23,5 - 2 - 2 = 19,5^\circ\text{C}$.



In het menu, "Koeling" (setpoint: 20,0°C) is actief voor verwarmingskring 2. "Vakantiemodus" (V) verlaagt het setpoint niet wanneer koeling actief is.



12.4.2 Programma

Druk op de knop "Programma" en het verwarmingsprogramma dat u wilt activeren (Economisch, Normaal, Comfort of Aangepast). Het is ook mogelijk om de programma's in te plannen.

Zie het hoofdstuk "Installateur/Instellingen/Verwarmingskring /Programma" voor informatie over het instellen van temperatuurverhogingen/verlagingen en uitsteltijden voor de programma's.



Menu "KRVerwarming/Koeling/KR1 Programma" waar programma "Economisch" is geactiveerd.

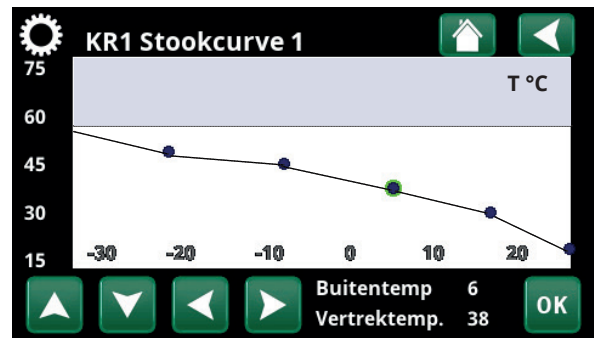


12.4.3 Stookcurve

Druk op het symbool voor de stookcurve in het menu "KR1- Verwarming/koeling". De grafiek van de stookcurve van het verwarmingskring wordt weergegeven.

Het hoofdstuk "Installateur/Installatie/Verwarmingskring" beschrijft de instelling van de stookcurve.

Zie ook hoofdstuk "Stookcurve huis" voor meer informatie over het aanpassen van de stookcurve.



Menu "Verwarming/Koeling/KR1 Verwarming/Koeling".

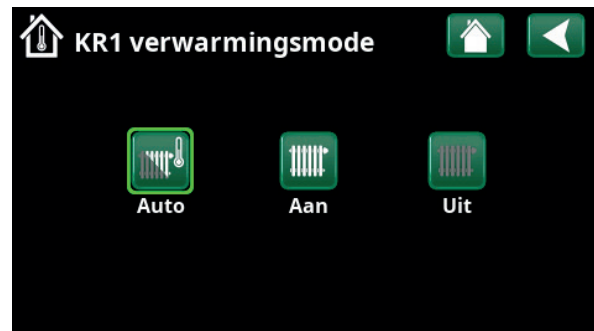


12.4.4 Verwarmingsmodus

Druk op de knop "Modus" en selecteer vervolgens "Verwarmingsmodus"; "Auto", "Aan" of "Uit".

De verwarmingsmodus kan ook worden geselecteerd in het menu "Installateur/Instellingen/Verwarmingskring/Verwarmingsmode".

Zie het hoofdstuk "Installateur/Instellingen/verwarmingskring" voor meer informatie.



Menu "KR1 Verwarming/Koeling/KR1 Verwarmingsmodus" waar modus "Auto" is geactiveerd.

12.4.5 Instelling van ruimtetemperatuur zonder ruimtevoeler

Als de ruimtevoeler moeilijk te plaatsen is, als de vloerverwarming een eigen ruimtevoeler heeft, of als u een houtkachel of open haard gebruikt, kunt u Ruimtevoeler "Nee" selecteren in het menu "Installateur/Definieer/Verwarmingskring". De alarm-LED op de ruimtevoeler werkt zoals gewoonlijk.

Bij sporadisch gebruik van een houtkachel of open haard kan de warmte van het vuur de ruimtevoeler beïnvloeden en de temperatuur van de verwarmingskring verlagen. Hierdoor kunnen andere delen van het huis koud worden. De ruimtevoeler kan dan tijdelijk worden uitgeschakeld. De warmtepomp levert dan warmte aan de verwarmingskring volgens de ingestelde stookcurve. De radiatorthermostaten worden gesmoord in het deel van het huis waar het vuur brandt.

Als de ruimtevoeler niet is geïnstalleerd, moet de verwarming worden ingesteld volgens het hoofdstuk "Instellen huisverwarming".

12.4.6 Fouten buitenvoeler/ruimtevoeler

Als er een storing optreedt aan een buitenvoeler, wordt er een buitentemperatuur van -5°C veronderstelt zodat het huis niet koud wordt.

Als er een storing optreedt aan een ruimtevoeler, geeft het product een alarm en schakelt automatisch over naar werking volgens de ingestelde curve.



Menu "Installateur/Definieer/Verwarmingskring/Verwarmingskring 1".



Menu "Installateur/Definieer/Verwarmingskring/Verwarmingskring 1". De verwarmingskring heeft geen ruimtevoeler, het setpoint staat tussen haakjes (vertrektemperatuur 45°C). Links van het setpoint staat de buitentemperatuur (0°C) bij de huidige vertrektemperatuur.



12.4.7 Nachtverlaging van de temperatuur

Nachtverlaging betekent het verlagen van de binnentemperatuur via ofwel de afstandsbediening ofwel tijdens geplande perioden.

In het menu "KR Nachtverlaging" kunnen in een week perioden gepland worden met nachttemperatuurverlaging.

Het pictogram "Nachtreductie" in het menu "Verwarming/koeling" verschijnt alleen als er voor het verwarmingscircuit een "Weekschema" is gedefinieerd in het menu "Installateur/Definieer/Afstandsbediening".

In het hoofdstuk "Weekschema" staat beschreven hoe u schema's kunt instellen.

De waarde waarmee de temperatuur tijdens de periode wordt verlaagd, wordt ingesteld in een van de volgende menu's:

Ruimtevoeler geïnstalleerd

"Installateur / Instellingen/Verwarmingskring/ Kamertemp verminderd,nachtverlag. °C".

Geen ruimtevoeler geïnstalleerd

"Installateur/Instellingen/Verwarmingskring/Vertrektemp verminderd,nachtverlag. °C".



Het weekschema is zo ingesteld dat "Nachtverlaging" actief is op doordeweekse dagen tussen 22:30 en 07:00 uur, dus niet op de nacht van vrijdag op zaterdag en de nacht van zaterdag op zondag (dan is er dus geen nachtverlaging).



Menu: "Installateur / Definieer / Afstandsbediening".

De functie "KR1 Nachtverlaging" is toegewezen aan Weekschema #1.



12.4.8 Vakantie

U gebruikt deze optie om het aantal dagen in te stellen dat u wilt dat de ingestelde temperatuur opvolgend verlaagd is. Bijvoorbeeld, als u op vakantie wilt.

De waarde waarmee de temperatuur tijdens de periode wordt verlaagd, wordt ingesteld in een van de volgende menu's:

Ruimtevoeler geïnstalleerd

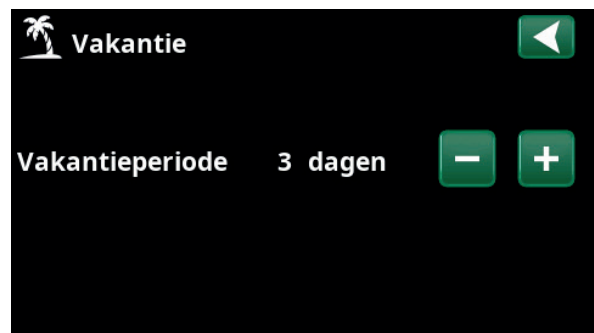
"Installateur / Instellingen/Verwarmingskring/ Kamertemp verminderd, vakantie".

Geen ruimtevoeler geïnstalleerd

"Installateur/Instellingen/Verwarmingskring/Vertrektemp verminderd, vakantie".

Vakantieverlaging is ingeschakeld vanaf het moment van instelling (druk op het plus (+) symbool).

Kan tot 300 dagen worden ingesteld.



Als vakantie is ingeschakeld, wordt de warmwaterproductie stopgezet. De functie "Tijdelijke extra SWW" is ook gestopt.

Wanneer zowel "Nachtverlaging" als "Vakantieverlaging" in gebruik zijn, overschrijft "Nachtverlaging" "Vakantieverlaging".



12.5 SWW

Dit menu wordt gebruikt om het comfortniveau van warm water en "Extra SWW" in te stellen.

Extra SWW

De functie "Extra SWW" kan hier geactiveerd worden. Wanneer de functie is geactiveerd (door het instellen van het aantal uren met het plus-teken in het menu "Warm water") begint de warmtepomp onmiddellijk extra SWW te produceren. Het is ook mogelijk om de productie van warm water op bepaalde tijden aan te sturen via bediening op afstand of via een schema.

SWW-modus

U stelt de waarden voor deze optie in die gelden voor de normale werking van de warmtepomp. Er zijn drie mogelijkheden:



Economisch

Voor een lage warmwaterbehoefte.
(Fabrieksinstelling stoptemperatuur SWW-tank: 50 C).



Normaal

Normale warmwaterbehoefte.
(Fabrieksinstelling stoptemperatuur SWW-tank: 55 C).



Comfort

Voor hoge warmwaterbehoefte.
(Fabrieksinstelling stoptemperatuur SWW-tank: 58 C).

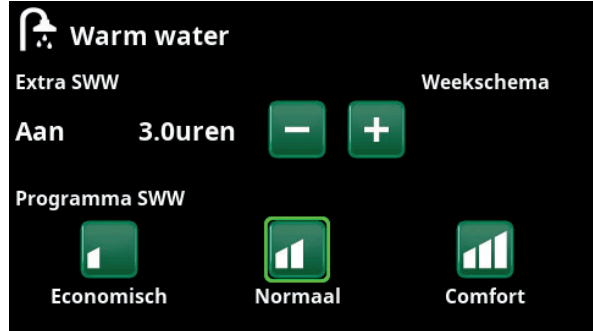
12.5.1 Extra SWW

U kunt dit menu gebruiken om perioden te programmeren tijdens wekdagen wanneer u extra SWW wilt. Dit schema wordt iedere week herhaald.

De stoptemperatuur voor Extra SWW is 60 °C (fabrieksinstelling).

In het hoofdstuk "Weekschema" staat beschreven hoe u schema's kunt instellen.

Klik op de kop "Extra SWW-schema" voor een grafisch overzicht van wanneer het weekschema op wekdagen actief is.



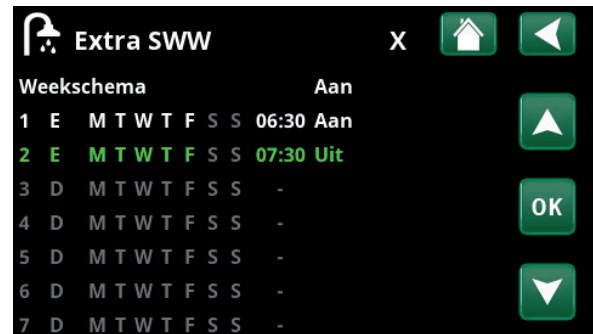
De functie "Extra SWW" is ingesteld om 3,5 uur actief te zijn.



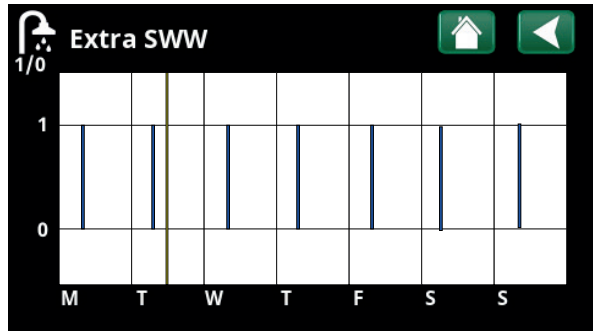
LET OP: Stel de tijd ongeveer een uur vroeger in dan wanneer u het warme water nodig heeft, omdat het even duurt om het water te op te warmen.



Tip: Stel in vanaf het begin de modus "Economisch" in. Als u de hoeveelheid warm water onvoldoende vindt, kunt u verhogen naar "Normale" mode en zo verder.



De functie "Extra SWW" is ingesteld om op wekdagen actief te zijn tussen 06:30 en 07:30. Klik op het SWW-pictogram om hieronder een preview te zien.



Gebruik de Terug-knop om te wisselen tussen instellingen en voorvertoning. Een verticale blauwe balk geeft aan wanneer "Extra SWW" actief is. Een horizontale gele lijn geeft de huidige tijd aan. Op de X-as staan de dagen, maandag tot en met zondag.



12.6 Ventilatie

Kijk in de "Installatie- en Onderhoudshandleiding" voor meer informatie over CTC EcoVent.

12.7 Weekschema

In een weekschema (aangeduid als "Programma" in de displaymenu's) kunnen de perioden worden ingesteld wanneer een functie actief of inactief moet zijn op de weekdays.

Het systeem regelt dat bepaalde functies niet tegelijkertijd actief kunnen zijn volgens datzelfde wekschema; bijvoorbeeld, de functies "Nachtverlaging" en "Extra SWW". Echter, de meeste functies kunnen in hetzelfde wekschema tegelijkertijd actief zijn. Als meerdere functies hetzelfde wekschema delen, worden bij wijzigingen in het wekschema van één functie dezelfde wijzigingen doorgevoerd voor andere functies die het wekschema delen.

Er staat een "X" rechts van de wekschemakop indien hetzelfde wekschema wordt gedeeld door een andere, op afstand bediende, functie.

Klik op de kop wekschema voor een grafisch overzicht van wanneer het wekschema op weekdays actief is.

12.7.1 Een wekschema maken

In dit voorbeeld wordt een nachttemperatuurverlaging van verwarmingskring 1 (KR1) geprogrammeerd.

Een wekelijks programma moet eerst worden gedefinieerd in het menu "Installateur/Definieer/Afstandsbediening". Stel een wekschema (1-20) in de kolom "Programma" in de rij "KR1 Nachtverlaging", dit kan met de pijltoetsen of door te klikken op de plaats waar de cursor zich in het voorbeeld bevindt.

12.7.2 Een wekschema instellen

Een wekelijks programma kan worden ingesteld voor de meeste op afstand bestuurbare functies in de menu's onder "Installateur/Instellingen". Schema's voor "Nachtverlaging", "Extra SWW" en "Ventilatie" zijn echter alleen toegankelijk via het startmenu.

Het schema bevat 30 rijen en in elke rij kan een instelling gemaakt worden. In één rij u bijvoorbeeld de datum en tijd instellen waarop de functie wordt geactiveerd en hoe laat de functie moet worden gedeactiveerd in de rij hieronder.

In het voorbeeld is "Nachtverlaging" voor verwarmingskring 1 ingesteld op "Aan" van 22:30 tot 07:00 uur op weekdays, maar niet in het weekend (vrijdag- en zaterdagavond). De tweede rij is groen gemarkeerd, wat betekent dat die rij actief is op de actuele tijd.

Schema Actief (Actief/Inactief/Hestellen fabrieksinstellingen)

Activeer het wekschema door het in de modus 'Actief' te zetten. Het is ook mogelijk om de fabrieksinstellingen terug te zetten.

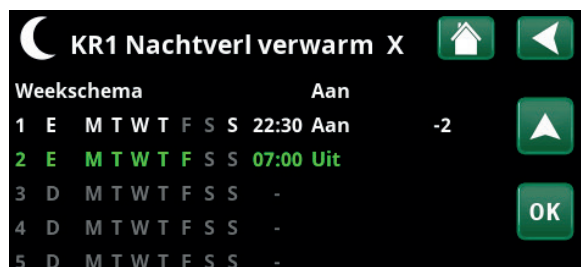


Menu: "Installateur/Definieer/Afstandsbediening".

De functie "KR1 Nachtverlaging" is toegewezen aan Weekschema #1.



Klik op het pictogram "Nachtverlaging" in het menu "Verwarmen/Koeling" om het wekschema in te stellen.



Het wekschema is zo ingesteld dat "Nachtverlaging" actief is op doordeweekse dagen tussen 22:30 en 07:00 uur, dus niet op de nacht van vrijdag op zaterdag en de nacht van zaterdag op zondag (dan is er dus geen nachtverlaging).

12.7.3 Een wekschema bewerken

Ga naar de eerste rij en druk op "OK" om de bewerkingsmodus in te schakelen.

Tijd

Gebruik de pijltoetsen om de tijd (respectievelijk uren en minuten) te wijzigen.

Per dag

Gebruik de pijltoetsen (pijl-omhoog /pijl-omlaag) om actieve dagen vet te markeren.

Actie Uit (Aan/Uit)

Dit geeft normaal gesproken aan of de rij de functie "Aan" of "Uit" zal zetten.

Voor de functies "Nachtverlaging" en "SmartGrid"-schema geldt echter het volgende:

- In het wekschema voor "Nachtverlaging" wordt de temperatuurverlaging tijdens die periode in °C opgegeven. Wanneer een temperatuur is opgegeven (instellingsbereik -1 tot -30°C), wisselt de status van de rij automatisch naar "Aan".
- Bij het instellen van een "SmartGrid-schema" staat de SmartGrid-functie (SG Geblokkeerd, SG Laagprijs en SG Overcapaciteit) gespecificeerd in de rij "Actie". De status van de rij wisselt automatisch naar "Aan".

Actief

Ja (Ja/Nee)

"Ja" betekent dat de rij geactiveerd is.



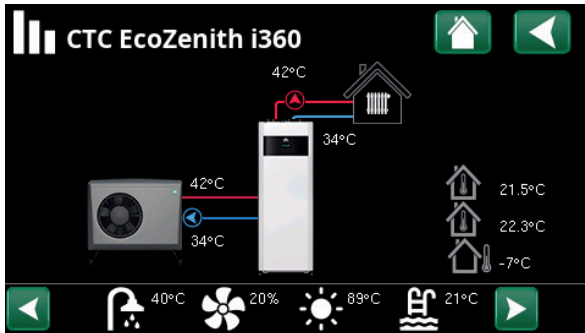
Instelling van de Nachtverlaging (-2°C), doordeweekse nachten.



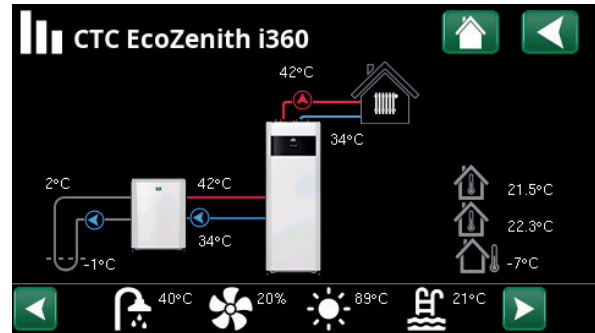
De SmartGrid functie "SG Laagprijs" is gepland op weekdays van 22:30-06:00. Ga naar het menu door 'SmartGrid wekelijks programma' te selecteren in het menu "Installateur/Instellingen".



12.8 Werking



Op het scherm staat informatie over de werking met de CTC EcoAir aangesloten. Wanneer de pompen in werking zijn, roteren ook de pictogrammen van de pompen op het scherm.



Op het scherm staat informatie over de werking met de CTC EcoPart aangesloten. Wanneer de pompen in werking zijn, roteren ook de pictogrammen van de pompen op het scherm.



Buitemtemperatuur

Gemeten temperatuur, buitenvoeler.



Binnentemperatuur

Toont de ruimtetemperatuur voor opgegeven verwarmingskringen (ruimtevoelers 1 en 2).



Captatietemperatuur

Huidige temperatuur (2°C) van de captatievloeistof van de collector in de warmtepomp en retourtemperatuur (-1°C) van de captatievloeistof terug naar de collectorslang.



Verwarmingskring

Actuele Vertrektemperatuur (42°C) naar het huis staat aan de linkerkant. Actuele retourtemperatuur (34°C) staat eronder.



Warmtepomp, lucht-water

De lucht-water warmtepomp is aangesloten en gedefinieerd voor de kring. De ingaande- en uitgaande temperaturen van de warmtepomp staan aan de rechterkant.



Warmtepomp, vloeistof/water

De vloeistof/water-warmtepomp is aangesloten en gedefinieerd voor het circuit. De ingaande- en uitgaande temperaturen van de warmtepomp staan aan de rechterkant.

Op de pictogrambalk onder aan de menupagina staan pictogrammen voor extra functies of subsystemen die gespecificeerd zijn.

Scroll met de pijlen of veeg in de lijst als niet alle pictogrammen op de pagina passen.



Ventilatie



Zwembad



Zonnecollector



Externe ketel



SWW



Geschiedenis



Diff. thermostaat-functie



Externe warmtebron (EWB)

Het tandwielpictogram is een snelkoppeling naar "Instellingen" voor het betreffende onderdeel.





12.8.1 Werkingsdata, Sturing

Status KR

Huidige laadmode, zie onderstaande tabel.

SWW-tank °C 49, 45 (55)

Toont de warmwatertemperaturen in de bovenste en onderste delen van tank. De waarde tussen haakjes is het setpoint (stoptemp.). De instelling is ingesteld voor de bovenkant van de tank.

SWW °C 48 (50)

Geeft de actuele SWW-temperatuur en de instelling (tussen haakjes) weer. Als er geen warm water wordt gebruikt, wordt er geen temperatuur weergegeven, alleen het setpoint.

Capaciteit 92%

Hiermee geeft u de geschatte hoeveelheid resterende energie voor SWW weer.

Graadminuten -1000

Toont het huidige warmteverlies in graadminuten.

Koelingtank °C 0 (--)

Toont de huidige temperatuur en (instelling) in de koeltank.

Graadminutenkoeling* 0

Toont het huidige tekort aan koeling in het verwarmingssysteem (gemeten in graadminuten).

Elektr. vermogen kW 0.0

Toont het actuele vermogen van de elektrische weerstand.

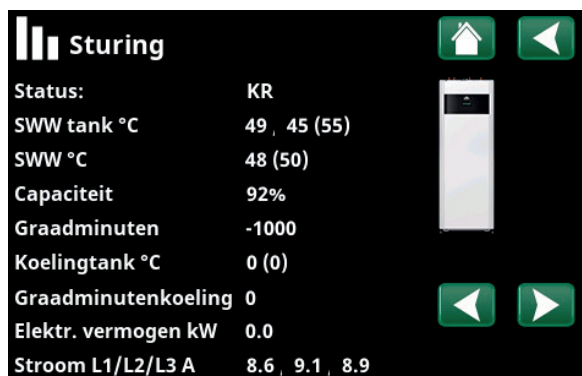
Stroom L1/L2/L3 A 8.6 9.1 8.9

Geeft het totale stroomverbruik van het systeem weer in de diverse fasen L1/L2/L3, aangenomen dat er drie stroomsensoren zijn geplaatst op de inkomende kabels van de eenheid. Als de bevestigingen van de stroomsensoren niet worden herkend, wordt alleen de fase met de hoogste belasting weergegeven.

Als de stroom te hoog is voor de hoofdzekering, schakelt de ketel automatisch een vermogensstap omlaag om de zekeringen te beschermen, bijvoorbeeld wanneer er diverse apparaten die veel stroom verbruiken worden gebruikt in het huis.

Er worden drie waarden weergegeven voor "Stroom" wanneer de stroomomvormers zijn aangesloten en herkend. Als er slechts één cijfer wordt weergegeven:

- sluit alle drie de stroomomvormers aan.
- selecteer vervolgens in het menu "Installateur/Service/Controleer stroomsensoren".



Menu Werkingsdata/Sturing.

• Het eerste cijfer is de huidige werkingswaarde. De waarde tussen haakjes is het setpoint dat de CTC EcoZenith probeert te bereiken.

• "Graadminuten" verwijst naar het product van het cumulatieve warmteverlies in graden (°C) en de tijd die hiervoor wordt gemeten in minuten.

*De menubalk wordt getoond als actieve koeling gedefinieerd is in het menu "Installateur/Definiëren/Koelen".

- Koeling: Actief
- Samen verwarming/koeling: Nee
- Koelingtank: Nee

Status sturing	
HC	De warmtepomp laadt de verwarmingskring.
SWW	De warmtepomp laadt het SWW systeem.
Zwembad	De warmtepomp laadt het zwembad.
Koeling	De warmtepomp laadt de koeltank.
Uit	Er vindt geen verwarming plaats.
Schakelaars	De warmtepomp schakelt van/naar koeling.



12.8.2 Werkingsdata, Verwarmingskring*

Klik op een verwarmingskring om meer gedetailleerde werkingsgegevens in een nieuw menuvenster te bekijken.

Status Verwarmen

Toont de werkingsstatus van de verwarmingskring. Zie de onderstaande tabel.

Vertrek °C 42 (48)

Toont de temperatuur die wordt geleverd aan de actuele verwarmingskring met het setpoint tussen haakjes.

Retour °C 34

Geeft de temperatuur weer van het water dat van de verwarmingskring terugkeert naar de warmtepomp.

Ruimtetemperatuur °C 21 (22) (-)

Toont de ruimtetemperatuur voor verwarmingskring indien er een ruimtevoeler geïnstalleerd is. Tussen haakjes staat het setpoint voor de status "Verwarming" en "Koeling".

Radiatorpomp Uit

Geeft de werkingsstatus van de radiatorpomp ("Aan" or "Uit") aan.

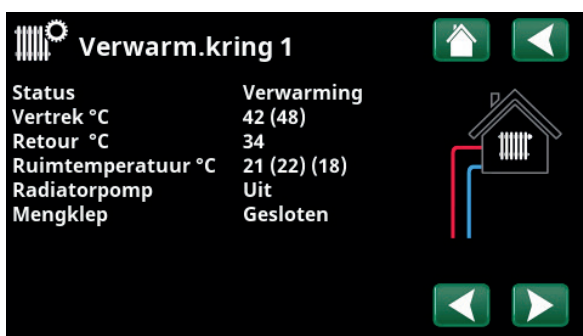
Mengklep Sluit

Alleen weergegeven voor Verwarmingskring 2.

Dit geeft weer of de mengkraan de warmte die naar verwarmingskring 2 gaat, verhoogt (opent) of verlaagt (sluit).



menu "Werkingsdata, Verwarmingskring". Het menu geeft de huidige temperaturen en status van gedefinieerde verwarmingskringen weer.



Het menu toont gedetailleerde werkingsdata van de geselecteerde verwarmingskring. Klik op de pijlen of veeg zijwaarts om gedefinieerde verwarmingskringen te tonen.

*CTC EcoZenith i360 kan maximaal twee verwarmingskringen regelen.

Status verwarmingskring	
Verwarmen	Er wordt warmte geproduceerd voor de verwarmingskring.
Koeling	Er wordt koeling geproduceerd voor de verwarmingskring.
Vakantie	"Vakantieverlaging" van de ruimtetemperatuur is actief. Raadpleeg hoofdstuk "Verwarming/koeling" voor meer informatie.
Nachtverlaging	"Nachtverlaging" van de ruimtetemperatuur is actief. Raadpleeg hoofdstuk "Verwarming/koeling" voor meer informatie.
Uit	Er wordt niet verwarmd/gekoeld.



12.8.3 Werkingsdata, warmtepomp lucht-water

Status **Aan**

Status warmtepomp, zie onderstaande tabel.

Model **EcoAir M**

Toont het warmtepompmodel.

Compressor: **65rps R (Aan/Uit/rps)**

Toont de compressorsnelheid. "R" staat voor "Gereduceerde modus" (bijvoorbeeld tijdens "Stille modus").

Laadpomp **Aan 78%**

Toont de werkingsstatus van de laadpomp ("Aan" of "Uit") en de flow in procenten (0-100).

Ventilator **Aan 80%**

Toont de werkingsstatus van de ventilator ("Aan" of "Uit") en de ventilatorsnelheid in procenten.

WP in/uit °C **35.5 / 42.3**

Toont de inkomende en uitgaande temperaturen van de warmtepomp.

Buitentemp. °C **3.0 (-50...50)**

Toont de buitentemperatuur.

Ontdooi timer **30**

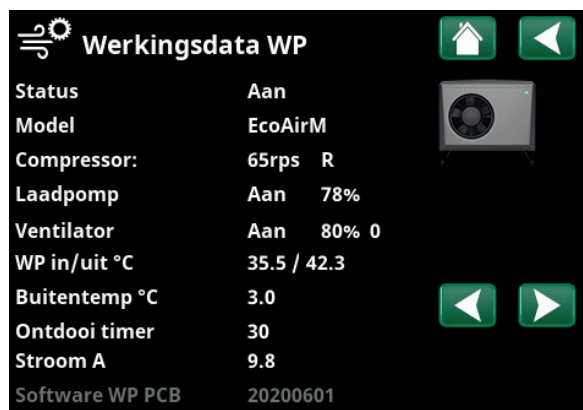
Toont de resterende tijd totdat de warmtepomp in ontdooimode gaat. Om de ontdooiing te starten moet de temperatuur in de verdampers van de warmtepomp laag genoeg zijn.

Stroom A **9.8**

Toont de stroom door de compressor.

Software WP PCB **20200601**

Toont de softwareversie van de warmtepomp.



Menu: "Werkingsdata, warmtepomp".

Warmtepompstatus	
Aan	Warmtepomp laadt tank op.
Startvertraging: 1 min.	Compressor uit - geen starten als gevolg van 1 min. startvertraging.
Uit	Warmtepomp laadt de tank niet op - geen behoefte.
Geblokkeerd in het menu	Compressor geblokkeerd in het menu "Installateur/Instellingen/Warmtepomp".
Communicatie alarm WP	Sturing communiceert niet met warmtepomp.
Uit, start klaar	Compressor uit, maar klaar om te starten.
Driver onderspanning	Werkspanning driver te laag.
Ontdooien	Ontdooien in werking - alleen lucht-water warmtepomp.
Stop, lage buiten temp	Buitentemperatuur lager dan minimumlimiet - alleen lucht-water warmtepomp.
Uit, alarm	Compressor uit - alarm geactiveerd.
Stop, tarief	Compressor geblokkeerd als gevolg van actieve afstandsbediening.
Geblokkeerd, lage bodem in °C	Inkomende bodemtemperatuur te laag, compressor geblokkeerd.
Debiet aan	Debiet in de laadspool.



12.8.4 Werkingsdata, warmtepomp vloeistof/water

Status	Aan
Status warmtepomp, zie onderstaande tabel.	
Model	EcoPart M
Toont het warmtepompmodel.	
Compressor:	65rps R (Aan/Uit/rps)
Geeft aan of de compressor werkt of niet. Toont de compressorsnelheid bij snelheidsgergelde warmtepompen. "R" staat voor "Verminderde mode".	
Laadpomp	Aan 50%
Toont de werkingsstatus van de laadpomp ("Aan" of "Uit") en de flow in procenten (0-100).	
Captatiepomp	Aan 78%
Toont de werkingsstatus van de captatiepomp ("Aan" of "Uit") en de snelheid als percentage.	
WP in/uit °C	35.5 / 42.3
Toont de inkomende en uitgaande temperaturen van de warmtepomp.	
Bodem in/uit °C	2.0 / -1.0
Dit toont de inkomende en uitgaande temperaturen van de captatiepomp.	
AC choke °C*	45.0
Toont de temperatuur van de AC choke van de warmtepomp.	
Driver °C*	42.8
Toont de temperatuur van de driver.	
Stroom A	9.8
Toont de stroom door de compressor.	
Software WP PCB	20200601
Toont de softwareversie van de warmtepomp.	

Werkingsdata WP	
Status	Aan
Model	EcoPartM
Compressor:	65rps R
Laadpomp	Aan 50%
Captatiepomp	Aan 78%
WP in/uit °C	35.5 / 42.3
Bodem in/uit °C	2.0 / -1.0
AC Choke °C	45.0
Driver °C	42.8
Stroom A	9.8
Software WP PCB	0

Het menu toont gedetailleerde werkingsdata van de geselecteerde warmtepomp.

*Geldt alleen voor inverter warmtepomp.

Warmtepompstatus	
Aan	Warmtepomp laadt tank op.
Startvertraging: 1 min.	Compressor uit - geen starten als gevolg van 1 min. startvertraging.
Uit	Warmtepomp laadt de tank niet op - geen behoefte.
Geblokkeerd in het menu	Compressor geblokkeerd in het menu "Installateur/Instellingen/Warmtepomp".
Communicatie alarm WP	Sturing communiceert niet met warmtepomp.
Uit, start klaar	Compressor uit, maar klaar om te starten.
Driver onderspanning	Werkspanning driver te laag.
Uit, alarm	Compressor uit - alarm geactiveerd.
Stop, tarief	Compressor geblokkeerd als gevolg van actieve afstandsbediening.
Geblokkeerd, lage bodem in °C	Inkomende bodemtemperatuur te laag, compressor geblokkeerd.
Debiet aan	Debiet in de laadspool.



12.8.5 Opgeslagen werkingsdata

In dit menu staan de cumulatieve werkingswaarden.

De werkingsdata in de screenshots van de menu's zijn slechts voorbeelden. De gepresenteerde historische werkingsinformatie is afhankelijk van de taalkeuze.

Totaal werkingsuren h **3500**

Geeft de totale tijd weer dat het product ingeschakeld is geweest.

Max vertrek °C **51**

Toont de hoogste temperatuur die aan de verwarmingskring is geleverd.

El. Warmte (kWh) **250**

Toont hoeveel additionele verwarming is gebruikt.

Compressor:

Vermogen verw. (kWh) **10000**

Geschatte energie van de warmtepomp.

De waarde wordt alleen gepresenteerd voor taalkeuzes "Noors" en "Duits".

(De waarde wordt niet berekend voor CTC GSi 600, CTC EcoPart 600, CTC EcoAir 600, deze hebben een waarde van 0).

Werkingsduur /24 u:m **07:26**

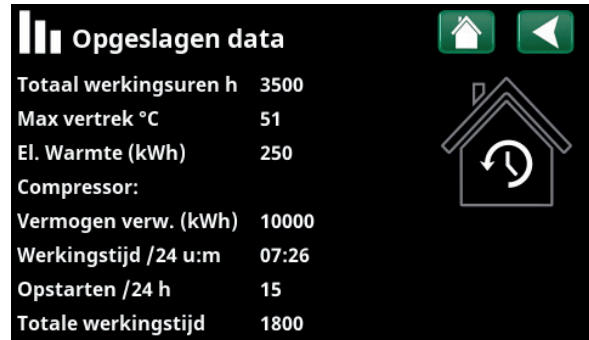
Toont de totale werkingstijd van de afgelopen 24 uur.

Opstarten /24 h **15**

Toont het aantal starts in de afgelopen 24 uur.

Totale werkingstijd **1800**

Geeft de totale bedrijfstijd van de compressor in uren weer.



Menu: "Opgeslagen werkingsdata".



12.8.7 Werkingsdata, SWW

Mode **Comfort**

Toont het actieve SWW-programma (Economisch/ Normaal/Comfort).

SWW-tank °C **45, 55 (55)**

Toont de actuele temperatuur in de SWW-tank en het setpoint (tussen haakjes) voor de werking van de warmtepomp en tijdens additionele verwarming.

SWW °C **45 (50)**

Geeft de SWW-temperatuur en de instelling (tussen haakjes) weer.

Capaciteit **50%**

Hiermee geeft u de geschatte hoeveelheid resterende energie voor SWW weer.

Extra SWW **Aan**

"Aan" betekent dat de functie "Extra SWW" actief is.

SWW circulatie **Uit**

"Aan" betekent dat de functie "SWW-circulatie" actief is.

SmartGrid **Uit**

Hier staat de status van de SmartGrid-functies voor SWW (Uit/SG Laagprijs/SG Overcapaciteit/SG Blokkeer).



Warm water



Mode **Comfort**

SWW tank °C **45, 55 (55)**

SWW °C **45 (50)**

Capaciteit **50%**

Extra SWW **Aan**

SWW circulatie **Uit**

SmartGrid **Uit**



Menu "Werkingsdata/SWW".



12.8.6 Werkingsdata, Functie verschil thermostaat

Status **Aan**

Geeft aan of laadpomp (G46) is ingeschakeld (Aan/Uit).

Temperatuur °C **51**

Temperatuur in tank waarvan het wordt geladen, gemeten met sensor B46.

Doeltemp. °C **43**

Temperatuur in tank waarin het wordt geladen, gemeten met sensor B47.



Func. verschil thermostaat



Status **Aan**

Temperatuur °C **51**

Doeltemp °C **43**



Menu: "Werkingsdata/Functie verschil thermostaat".



12.8.8 Werkingsdata, Externe warmtebron (EWB)

Dit menu wordt weergegeven als een externe warmtebron is gedefinieerd in het menu "Installateur/Definieer/Externe warmtebron (EWB)".

Status systeem SWW

Toont de verschillende werkingsstatussen van het systeem. Raadpleeg de sectie "Werkingsinfo/Sturing".

Status Aan

De status van de externe warmtebron (EWB) kan "Uit" of "Aan" zijn.

Temperatuur °C 47

Toont de actuele temperatuur in de EWB-tank.

Laad startgraden 50

Dit is de minimum temperatuur die nodig is in de externe warmtebrontank om de mengklep te openen en warmte naar het systeem te leveren.

SmartGrid block cap. Uit

Externe warmtebron (EWB) geblokkeerd door SmartGrid vanwege "Overcapaciteit".

Mengklep Sluit

Geeft aan of de EWB-tank mengklep verhoogt (opent) of verlaagt (sluit).

Vraag SWW Ja (55)

"Ja" betekent dat er behoefte is aan warm water en dat warm water uit de EWB-tank wordt gehaald. De SWW-setpoint staat tussen haakjes.

Vraag Verwarmingskring Nee (0)

"Ja" betekent dat er behoefte is aan warmte in de verwarmingskring en dat warmte uit de EWB-tank wordt gehaald. De setpoint van de verwarmingskring staat tussen haakjes.

Vraag zwembad Nee (0)

"Ja" betekent dat er behoefte is aan warmte in het zwembad en dat warmte uit de EWB-tank wordt gehaald. De setpoint van het zwembad staat tussen haakjes.

The screenshot shows the 'Externe warmtebron (EWB)' menu with the following data:

Status systeem	SWW
Status	Aan
Temperatuur °C	47
Laad startgraden	50
SmartGrid block cap	Uit
Mengklep	Gesloten
Vraag SWW	Ja (55)
Vraag Verwarmingskring	Nee (0)
Vraag zwembad	Nee (0)

On the right side of the screenshot, there is a small diagram of a heating system with a red line for hot water and a blue line for cold water, and a thermometer icon.

Menu: "Werkingsdata, externe warmtebron (EWB)".



12.8.9 Werkingsdata/Externe Ketel

Status systeem SWW

Toont de verschillende werkingsstatussen van het systeem. Raadpleeg de sectie "Werkingsinfo/Sturing/Status".

Status Stby

De externe ketel kan de volgende status hebben: "Uit", "Stand-by", "Passieve", "Actieve".

Temperatuur °C 43

Toont de temperatuur van de ketel.

Boilerstart, buitentemp. °C 0

Toont de waarde van de ingestelde buitentemperatuur (menu "Installateur/Instellingen/Externe ketel") wanneer de ketel actief is.

Ketel, open mengklep °C 70

Dit is de minimum keteltemperatuur die nodig om de mengklep te openen en warmte aan het systeem te leveren.

Tarief ext. ketel Uit

"Aan" betekent dat de functie wordt geactiveerd via de afstandsbediening of een weekschema.

Lees meer in het menu "Installateur/Definieer/Afstandsbediening".

SmartGrid Uit

Ketel geblokkeerd door SmartGrid vanwege "Overcapaciteit".

Mengklep Gesloten

Geeft aan of de ketel mengklep verhoogt (opent) of verlaagt (sluit).

Vraag SWW Nee (55)

"Ja" betekent dat er behoefte is aan warm water en dat warm water uit de ketel wordt gehaald. De SWW-setpoint staat tussen haakjes.

Vraag Verwarmingskring Nee (0)

"Ja" betekent dat er behoefte is aan warmte in de verwarmingskring en dat warmte uit de ketel wordt gehaald. De setpoint van de verwarmingskring staat tussen haakjes.

Vraag zwembad Nee (0)

"Ja" betekent dat er behoefte is aan warmte in het zwembad en dat warmte uit de ketel wordt gehaald. De setpoint van het zwembad staat tussen haakjes.

Externe ketel	
Status systeem	SWW
Status	Stby
Temperatuur °C	43
Boilerstart buitentemp	0
Ketel, open mengklep °C	70
Tarief ext ketel	Uit
SmartGrid	Uit
Mengklep	Gesloten
Vraag SWW	Nee (0)
Vraag Verwarmingskring	Nee (0)
Vraag zwembad	Nee (0)

Menu "Werkingsdata/Externe ketel".



Installateur

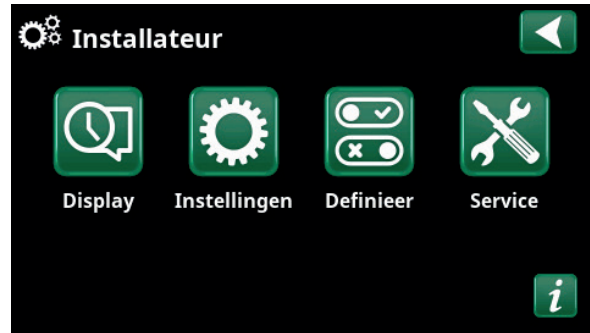
Dit menu heeft vier submenu's:

- Display
- Instellingen
- Definieer
- Service

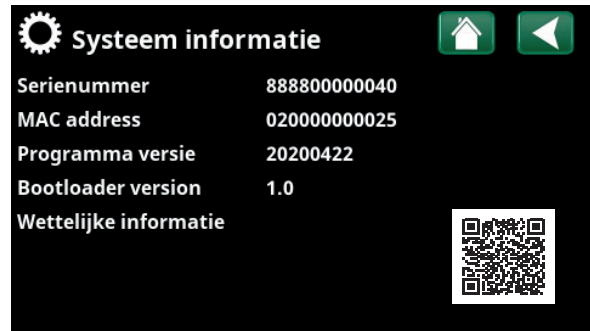


Voor "Systeeminformatie" klikt u op de knop "i" in de rechterbenedenhoek van het menu "Installateur". Dit toont het serienummer van het product, het MAC-adres en de versies van de toepassing en de opstartlader. Klik op "Juridische Informatie" om informatie te bekijken over licenties van derden.

Scan de QR-code met een tablet of smartphone. Wanneer uw telefoon/tablet is verbonden met uw lokale netwerk, kan het product op dezelfde manier worden gebruikt met het touchscreen van uw apparaat als het scherm van het product.



Menu: "Installateur".



Menu: "Installateur/Systeeminformatie". Klik op de knop 'i' in de linkerbenedenhoek van het menu "Installateur" om in dit menu te komen.



12.9 Display

Tijd, taal en andere scherminstellingen kunnen worden uitgevoerd vanuit dit menu.



12.9.1 De tijd instellen

Het menu is ook bereikbaar door op de datum of tijd in de rechterbovenhoek van het startscherm te klikken.

Tijd en Datum

Klik op het symbool van de tijd. Druk op "OK" om de eerste waarde te markeren en gebruik de pijlen om de tijd en datum in te stellen.

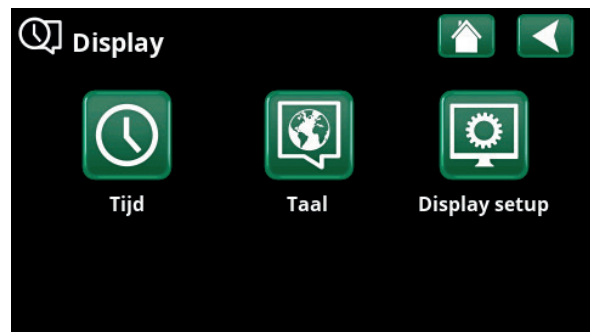
DST (Aan, Actief)

De linkerwaarde kan ingesteld worden. "Aan" betekent dat de tijd wordt aangepast volgens de zomertijd.

De rechterwaarde is vast en toont de huidige status (bijvoorbeeld 'Uit' tijdens de winterperiode). Het display hoeft niet op de elektriciteit te worden aangesloten om de waarden aan te passen, dit vindt plaats bij de volgende keer opstarten.

SNTP

Menu-optie "Aan" haalt de huidige tijd van het internet (indien online). Meer opties voor instellingen zijn te vinden in het menu "Installateur/Instellingen/Communicatie/Internet".



Menu: "Installateur/Display".



Menu: "Installateur/Display"/Tijd".



12.9.2 Taal

Klik op een vlag om de taal te selecteren. De geselecteerde taal wordt gemarkeerd met een groen vierkant.

Als u meer taalopties wilt bekijken dan in het menu worden weergegeven, scrolt u omlaag op de pagina of drukt u op de pijl-omlaag.



12.9.3 Display setup

Slaap display 120 (Uit, 1...360)

Voer in minuten de tijd in die moet verstrijken voordat het display in de slaapstand gaat als het niet wordt aangeraakt. Instellingen kunnen worden gemaakt met intervallen van 10 minuten.

Backlight 80% (10...90)

Stelt de helderheid van het scherm met achtergrondverlichting in.

Klik geluid Ja (Ja/Nee)

Knopgeluiden in- of uitschakelen.

Alarm geluid Ja (Ja/Nee)

Alarmgeluiden in- of uitschakelen.

Tijdzone, GMT +/- +1 (-12...14)

Stel uw tijdzone in (ten opzichte van GMT).

Beveiligingscode 0000

Druk op "OK" en gebruik de pijlen om een 4-cijferige vergrendelcode in te stellen. Als een beveiligingscode is ingesteld, wordt deze weergegeven als vier sterren. U wordt gevraagd om deze code in te voeren wanneer het scherm opnieuw wordt gestart.

LET OP: Noteer de vergrendelcode voor uw eigen referentie wanneer u deze voor de eerste keer in het menu invoert.

Het serienummer van het display (12 cijfers) kan ook worden ingevoerd om het scherm te ontgrendelen; zie het hoofdstuk "Installateur/Systeeminformatie".

Het scherm kan worden vergrendeld door te klikken op de productnaam linksboven in het startmenu, waarna u wordt gevraagd om de vergrendelcode in te voeren.

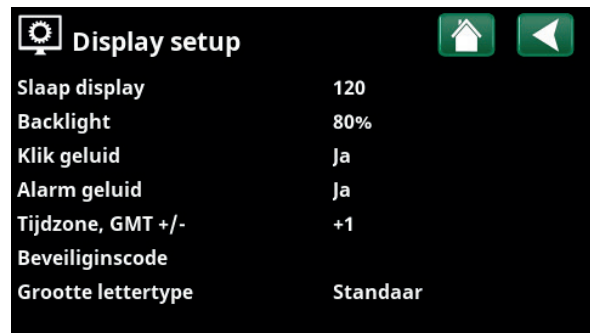
Een beveiligingscode kan worden verwijderd door "0000" in dit menu in te voeren in plaats van de eerder opgegeven beveiligingscode.

Grootte lettertype Standaard (Klein/Standaard/Groot)

De grootte van het lettertype op het display kan hier worden gewijzigd.



Menu: "Installateur/Display/Taal".



Menu: "Installateur / Display/Display setup".



12.10 Instellingen

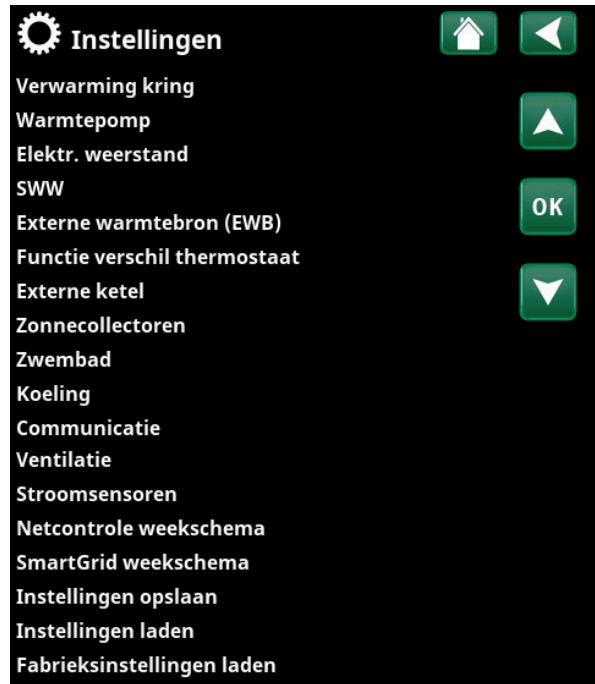
Hier kunnen instellingen worden gemaakt voor, onder andere, de verwarmings- en koelingsbehoeften van het huis. Het is belangrijk dat deze basisinstelling voor de verwarming juist is voor uw huis. Waarden die niet goed zijn ingesteld, kunnen tot gevolg hebben dat uw huis niet warm genoeg is of dat er onnodig veel energie wordt gebruikt om uw huis te verwarmen.



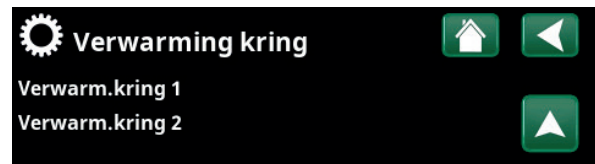
Definieer eerst de gewenste functies, zie "Installateur/Definieer". Instellingen worden alleen weergegeven voor ingeschakelde functies.

12.10.1 Instellingen verwarmingskring*

Selecteer in het menu "Instellingen" "Verwarmingskring" en vervolgens de verwarmingskring die ingesteld moet worden.



Menu: "Installateur/Instellingen".



Onderdeel van menu "Installateur/Instellingen/Verwarmingskring".



Onderdeel van het menu "Installateur/Instellingen/Verwarmingskring/Verwarmingskring 1".

*CTC EcoZenith i360 kan maximaal twee verwarmingskringen regelen.

Programma

Druk op "OK" in de menubalk van "Programma" om instellingen te maken voor de verwarmingsprogramma's "Economisch", "Comfort" en "Aangepast". Het geselecteerde programma is gemarkeerd met een "X".

Om een verwarmingsprogramma te activeren of een weeschema in te stellen, drukt u op de knop "Programma" in het menu "Verwarming/Koeling". Zie het hoofdstuk "Bedieningssysteem/Verwarming/koeling".

• Aanpassing vertrek °C -5 (-20...-1)

De menubalk wordt weergegeven als de ruimtevoeler niet is gedefinieerd voor de verwarmingskring. Het instellen van "-5" (fabrieksinstelling voor programma "Economisch") betekent dat het setpoint van de vertrektemperatuur met 5°C wordt verlaagd wanneer het programma actief is.

• Aanpassing ruimtetemp. °C -2.0 (-5.0...-0.1)

De menubalk wordt weergegeven als de ruimtevoeler is gedefinieerd voor de verwarmingskring. Het instellen van "-2" (fabrieksinstelling voor programma "Economisch") betekent dat het setpoint van de ruimtetemperatuur met 2°C wordt verlaagd wanneer het programma actief is.

• Vertraging verwarming uit 30 (Nee**/10...600)

"Vertraging verwarming uit" is de tijd in minuten na het activeren het verwarmingsprogramma "Economisch", "Comfort" of "Aangepast" dat de verwarmingsmodus terugkeert naar het programma "Normaal". Als het programma "Aangepast" echter later wordt geselecteerd dan het programma "Normaal", is het programma "Aangepast" van toepassing na vertraging verwarming uit. De vertraging verwarming uit wordt in stappen van 10 minuten ingesteld voor elke toetsaanslag (pijl omhoog of omlaag).

• SmartGrid Blokkering Uit (Uit/Aan)

De menubalk wordt weergegeven bij het instellen van het verwarmingsprogramma "Economisch" of "Aangepast". Als u "Aan" selecteert, wordt het verwarmingsprogramma geblokkeerd wanneer de SmartGrid-functie is geactiveerd.

SmartGrid Laagprijs* Uit (uit/aan)

De menubalk wordt weergegeven bij het instellen van het verwarmingsprogramma "Comfort" of "Aangepast". Als u "Aan" selecteert, wordt de temperatuur verhoogd volgens de instelling voor "SmartGrid Laagprijs °C" wanneer de SmartGrid-functie is geactiveerd.

SmartGrid Overcapaciteit* Uit (uit/aan)

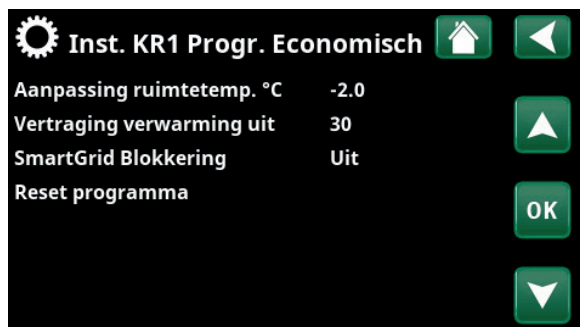
De menubalk wordt weergegeven bij het instellen van het verwarmingsprogramma "Comfort" of "Aangepast". Als u "Aan" selecteert, wordt de temperatuur verhoogd volgens de instelling voor "SmartGrid Overcapaciteit °C" wanneer de SmartGrid-functie is geactiveerd.

* Reset programma

Het huidige programma wordt gereset naar de fabrieksinstelling.



Menu "Installateur/Instellingen/Verwarmingskring/Verwarmingskring 1/Programma".



Menu "Installateur/Instellingen/Verwarmingskring/Verwarmingskring 1/Programma/Economisch".

*SmartGrid-functies "SmartGrid Laagprijs °C" en "SmartGrid Overcapaciteit °C" worden ingesteld in het menu „Installateur/Instellingen/Verwarmingskring“.

**Geldt alleen voor het verwarmingsprogramma "Aangepast".

Stookcurve

De stookcurve bepaalt de vertrektemperatuur (en dus de binnentemperatuur) naar de verwarmingskring bij verschillende buitentemperaturen.

Raadpleeg het hoofdstuk "Stookcurve huis" voor meer informatie over het aanpassen van de stookcurve.

Mogelijke keuzes zijn "Fijne aanpassing", "Reset", "Actieve curve" en "Kopiëren van...".

• Fijne aanpassing

De grafiek van de actieve stookcurve voor de verwarmingskring wordt weergegeven. De stookcurve kan op 5 punten in de grafiek worden aangepast. Raak een punt aan (deze wordt dan groen) om de positie op de x-as (buitentemperatuur) en y-as (vertrektemperatuur) te veranderen. Dit kan met de knoppen omhoog/omlaag/links/rechts onder de grafiek of door erop te drukken naar het nieuwe punt te slepen.

Onder de grafiek staan de buiten- en vertrektemperatuur van het geselecteerde punt.

De stookcurve kan ook worden aangepast via het menu „Verwarming/Koeling”. Zie het hoofdstuk "Bedieningssysteem/Verwarming/Koeling".

• Reset

Hiermee wordt de actieve stookcurve gereset naar de in de fabriek ingestelde curve (curve-helling: 50 en Curve-aanpassing: 0).

De dikkere lijn toont de in de fabriek ingestelde curve terwijl de dunner lijn de actieve stookcurve is die gereset moet worden.

Hier is het mogelijk om het uiterlijk van de grafiek aan te passen door de curve-helling en curve-aanpassing te wijzigen met de knoppen onder de grafiek. De veranderingen die u hier aanbrengt, hebben invloed op de volledige grafiek, terwijl de wijzigingen die worden aangebracht onder "Fijne aanpassing" één punt tegelijk beïnvloeden. De helling van de curve wordt aangepast met de linker- en rechterpijlen, terwijl de curve-aanpassing wordt gedaan met de pijlen omhoog en omlaag.

Bevestig met "OK".

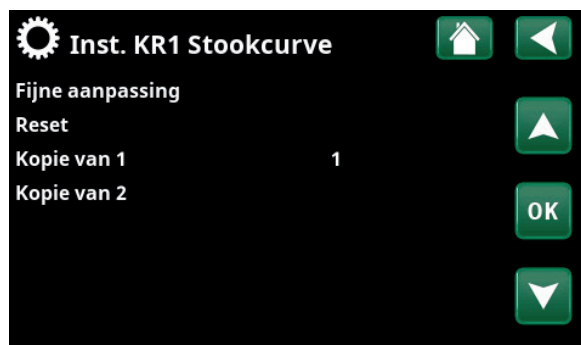
• Actieve curve 1 (1/2)

Deze menubalk toont de geselecteerde stookcurve, het is mogelijk om te kiezen tussen twee verschillende stookcurven per verwarmingskring.

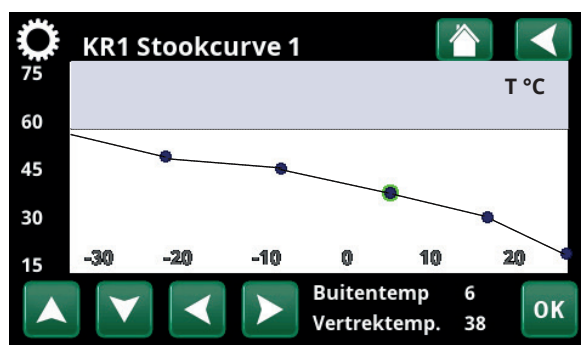
• Kopie van 1 (2)

De functie "Kopie van..." is handig als u twee verschillende grafieken van de stookcurves hebt gemaakt, maar u de ene grafiek wilt terugzetten naar hetzelfde uiterlijk als de andere en vervolgens wijzigingen wilt aanbrengen.

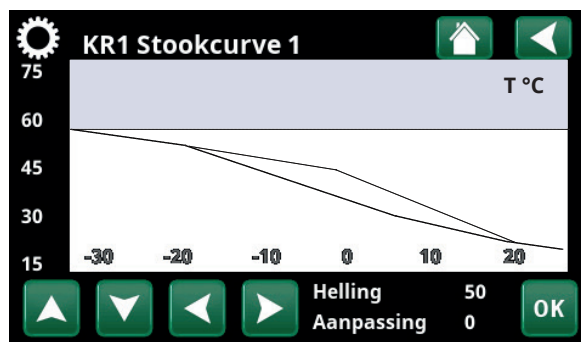
Voorbeeld: Als stookcurve 1 is geselecteerd als "Actieve curve", zal stookcurve 1 hetzelfde uiterlijk hebben als stookcurve 2 door de regel "Kopie van 2" te selecteren en op "OK" te drukken. De menubalk kan niet worden geselecteerd (grijs gemarkeerd) wanneer stookcurven 1 en 2 dezelfde waarden hebben (de grafieken zien er hetzelfde uit).



Menu "Installateur/Instellingen/Verwarmingskring/Verwarmingskring 1/Stookcurve".



Menu "Installateur/Instellingen/Verwarmingskring/Verwarmingskring 1/Stookcurve/Fijne aanpassing".



Menu "Installateur/Instellingen/Verwarmingskring/Verwarmingskring 1/Stookcurve/Reset".

Max vertrek °C 55 (30...80)

Maximaal toegestane temperatuur die wordt toegevoerd naar de betreffende verwarmingskring.

Min vertrek °C Uit (Uit/15...65)

Minimaal toegestane temperatuur die wordt toegevoerd naar de betreffende verwarmingskring.

Verwarming mode Auto (Auto/Aan/Uit)

Wisselen tussen verwarmingsseizoenen en zomermode kan automatisch gebeuren (Auto) of er kan hier een keuze worden gemaakt om de verwarming op "Aan" of "Uit" te zetten.

De verwarmingsmodus kan ook worden geselecteerd op de startpagina door op de knop „Modus” in het menu "Verwarming/Koeling" te drukken.

- **Automatisch** = het automatisch in- en uitschakelen van het verwarmingsseizoenen.
- **Aan** = Doorlopend verwarmingsseizoenen, de radiatorpomp draait doorlopend.
- **Uit** = er is geen verwarming, de radiatorpomp draait niet (is omgedraaid).

Verwarming mode, Ext. - (Auto/Aan/Uit)

De in dit menu geselecteerde verwarmingsmode kan extern worden ingeschakeld/uitgeschakeld.

Deze menubalk wordt voor de actuele verwarmingskring getoond als er een afstandsbediende invoer of een weekschema voor de functie is gespecificeerd.

Lees meer in de "Def. Afstandsbediening" sectie van het hoofdstuk "Installateur/Definieer".

Verwarming weekschema

Deze menubalk wordt getoond als er een weekschema opgegeven is voor de functie "KR Verwarmingsmodus, ext." in het afstandsbedieningsmenu.

Kijk voor meer informatie in:

- hoofdstuk "Weekschema" voor het instellen van schema's.
- sectie "Def. Afstandsbediening" in het hoofdstuk "Installateur/Definieer" voor het specificeren van de afstandsbedieningsfunctie.

Verwarming uit, buiten °C 18 (2...30)

Verwarming uit, tijd 120 (30...240)

De menubalken kunnen alleen worden ingesteld als de modus "Automatisch" is geselecteerd in het menu "Verwarmingsmodus" hierboven. Anders zijn de menubalken vergrendeld (grijs vervaagd).

Wanneer de buitentemperatuur hoger is dan (of gelijk is aan) de ingestelde waarde in het menu "Verwarming uit, buiten °C" gedurende de tijd (in minuten) in het menu "Verwarming uit, tijd", wordt de productie van warmte voor het huis gestopt.

Dit betekent dat de radiatorpomp stopt en de mengklep gesloten blijft. De radiatorpomp wordt overdag kort ingeschakeld zodat de pomp niet vastloopt. Het systeem start automatisch opnieuw wanneer er warmte nodig is.



Inst. Verwarm.kring 1	
Programma	
Stookcurve	
Max vertrek °C	55
Min vertrek °C	Uit
Verwarming mode	Auto
Verwarming mode, Ext	
Verwarming weekschema	
Verwarming uit, buiten °C	18
Verwarming uit, tijd	120
Nachtverlaging tot °C	5
Kamertemp verminderd, nachtve-2	
Kamertemp verminderd, vakanti-2	
Vertrektemp verminderd, nachtve-3	
Vertrektemp verminderd, vakanti-3	
Alarm ruimtetemp. °C	5
SmartGrid laagprijs °C	1
SmartGrid overcap °C	2
Max tijd verwarming	20
Laadpomp %	60
Droogfunctie	Uit
Droogperiode temp °C	25
Droogperiode mode	Uit

Menu:

"Installateur/Instellingen/Verwarmingskring/Verwarmingskring 1".

Wanneer de buitentemperatuur daalt tot de limiet waar verwarming weer nodig is, is warmte naar het huis toegestaan wanneer de temperatuur lager wordt dan (of gelijk is aan) de ingestelde waarde in het menu "Verwarming uit, buiten °C" voor het aantal minuten dat in het menu "Verwarming uit, tijd" is ingesteld.

Nachtverlaging tot °C **5 (-40...40)**

Als de buitentemperatuur lager dan dit is, stopt de functie "Nachtverlaging" omdat er teveel energie wordt verbruikt en het te lang duurt om de temperatuur weer te verhogen.

Dit menu heeft voorrang op afstandsbediening van "Nachtverlaging".

Kamertemp. verminderd, nachtverl. °C **-2 (0...-30)**

Kamertemp. verminderd, vakantie °C **-2 (0...-30)**

Het menu's worden weergegeven als er ruimtevoelers zijn geïnstalleerd voor de verwarmingskring. Hier kan het aantal graden worden ingesteld waarmee de ruimtetemperatuur moet worden verlaagd tijdens op afstand bestuurde nachtreductie en tijdens vakanties. Nachtverlaging kan ook periodiek worden ingesteld; de temperatuurdaling wordt dan opgenomen in het wekschema.

Vertrektemp. verminderd, nachtverl. °C **-3 (0...-30)**

Vertrektemp. verminderd, vakantie °C **-3 (0...-30)**

Het menu's worden weergegeven als er geen ruimtevoelers zijn geïnstalleerd voor de verwarmingskring. Hier kan het aantal graden worden ingesteld waarmee de vertrektemperatuur voor de verwarmingskring moet worden verlaagd tijdens op afstand geregelde nachtreductie en tijdens vakanties. Nachtverlaging kan ook periodiek worden ingesteld; de temperatuurdaling wordt dan opgenomen in het wekschema.

Alarm ruimtetemp. °C **5 (-40...40)**

Als de ruimtetemperatuur te laag is (volgens de ingestelde waarde), wordt het bericht 'Alarm, lage ruimtetemperatuur' getoond. Deze menubalk staat er als de ruimtevoeler aangesloten en gedefinieerd is.

SmartGrid laagprijs °C **1 (uit, 1...5)**

Instelling om de helling-aanpassing te verhogen bij energieprijs "Laagprijs", via SmartGrid.

Dit menu wordt alleen getoond indien zowel SmartGrid A als SmartGrid B opgegeven zijn in het afstandsbedieningsmenu.


Lees meer in de sectie " Afstandsbediening/SmartGrid A/B" van het hoofdstuk "Installateur/Definieer".

SmartGrid overcapaciteit °C **2 (Uit, 1...5)**

Instelling om de helling-aanpassing te verhogen bij energieprijs "Overcapaciteit", via SmartGrid.

Dit menu wordt alleen getoond indien voor zowel SmartGrid A als SmartGrid B een afstandsbediende invoer gespecificeerd is.

Lees meer in de sectie " Afstandsbediening/SmartGrid A/B" van het hoofdstuk "Installateur/Definieer".

 Als ruimtevoelers geïnstalleerd zijn, wordt het menu "Ruimtetemp verlaagd..." getoond. Als er geen ruimtevoelers zijn, wordt het menu "Vertrektemp verlaagd ..." getoond.

Voorbeeld

Als regel komt een "Vertrek verlaagd"-waarde van 3 tot 4°C overeen met een verlaging van ongeveer 1°C in ruimtetemperatuur in een normaal systeem.

Max. tijd verwarming 40 (10...120)

Dit is de maximale tijd die de warmtepomp gebruikt voor het opladen van de verwarmingskring als warmte nodig is in de warmwatertank.

Laadpomp% 60 (Uit/25...100)

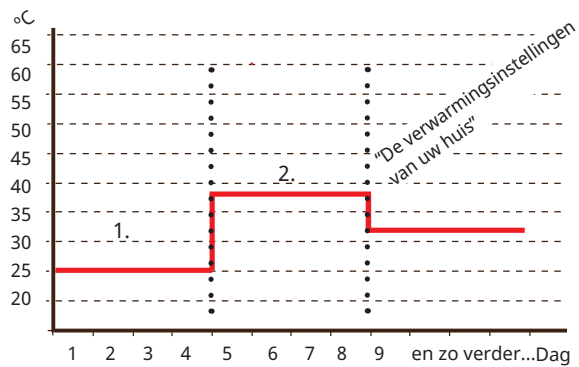
Instelling voor snelheid (procent) laadpomp (G11) tijdens het laden van de verwarmingskring.

Droogfunctie Uit (Uit/1/2/3)

Geldt voor Verwarmingskring 1. Droogperiode voor nieuwbouwwoningen. De functie beperkt de berekening van de vertrektemperatuur (setpoint) voor "De verwarmingsinstellingen van uw huis" tot het onderstaande schema.

Mode 1 - Droogperiode gedurende 8 dagen

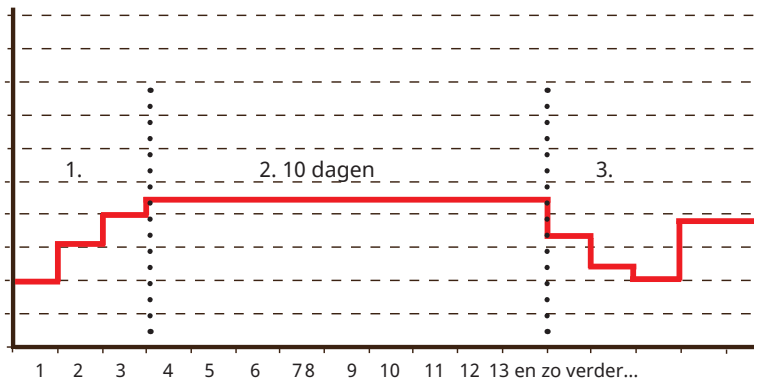
- 1. Het setpoint van de radiatorkring is ingesteld op 25°C gedurende 4 dagen.
- 2. De ingestelde waarde "Temperatuur droogfunctie °C" wordt gebruikt op dagen 5-8.
- (Vanaf dag 9 wordt de waarde automatisch berekend volgens "De verwarmingsinstellingen van uw huis").



Voorbeeld van Modus 1 met de ingestelde waarde "Temp droogperiode °C": 38.

Mode 2 - Droogperiode gedurende 10 dagen + verhoging en verlaging in stappen

- 1. Start met verhoging in stappen: Het setpoint van de radiatorkring is ingesteld op 25°C. Het setpoint wordt daarna iedere dag verhoogd met 5°C totdat het gelijk is aan de "Temp droogperiode °C". De laatste stap kan kleiner dan 5°C zijn.
- 2. Droogperiode gedurende 10 dagen.
- 3. Verlaging in stappen: Na de verhoging in stappen en 10 dagen op een gelijke temperatuur, wordt de temperatuur van het setpoint in stappen van 5°C per dag verlaagd tot 25°C. De laatste stap kan kleiner dan 5°C zijn.



Voorbeeld van Mode 2 met de ingestelde waarde voor "Temp droogperiode °C": 37.

Mode 3

In deze modus start de functie met "Modus 1", gevolgd door "Modus 2" en tenslotte door "De verwarmingsinstellingen van uw huis".

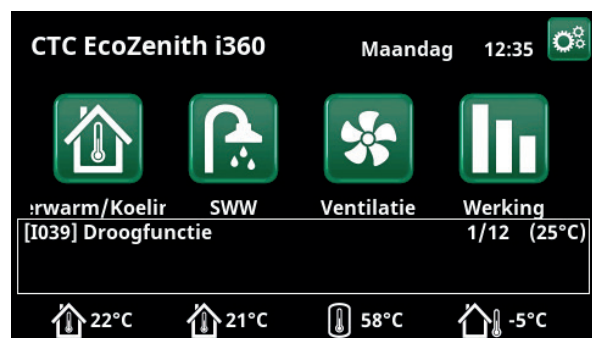
Droogperiode temp °C 25 (25...55)

Hier stelt u de temperatuur in voor "Mode 1/2/3" zoals hierboven te zien is.

Droogperiode mode Uit (Uit/Aan)

Deze menubalk wordt getoond voor Verwarmingskring 2-* als een verwarmingsmodus (1-3) is geselecteerd in het menu "Droogperiodemodus".

De optie "Aan" houdt in dat de droogperiodemodus die voor Verwarmingscircuit 1 geselecteerd is, ook uitgevoerd gaat worden voor de geselecteerde verwarmingskring*.



Voorbeeld Temperatuur droogperiode dag 1 van 12 met actueel instelpunt van 25°C.

12.10.2 Instellingen warmtepomp

Compressor **Geblokk. (Toegest./Geblokk.)**

De warmtepomp heeft een geblokkeerde compressor. "Toegestaan" betekent dat de compressor kan starten.

Captatiepomp **Auto (Auto/10 dagen/Aan)**

Nadat de installatie is voltooid, kunt u ervoor kiezen om de captatiepomp 10 dagen lang doorlopend te laten draaien om het systeem te ontluichten. De captatiepomp gaat dan in "Auto"-modus. "Aan" betekent dat de captatiepomp constant draait.

Geldt alleen voor vloeistof/water-warmtepompen.

Stopt bij buiten °C **-22 (-22...10)**

Dit menu heeft betrekking op instellingen voor de buitentemperatuur waarbij de compressor niet meer mag werken. De warmtepomp start bij 2°C boven de ingestelde waarde.

Geldt alleen voor lucht-water warmtepompen.

Compressor stopt bij bodem °C **-5 (-7...10)**

Dit menu definieert de captatietemperatuur waarbij de compressor wordt gestopt.

Geldt alleen voor vloeistof/water-warmtepompen.

Tarief WP **Nee (Nee/Ja)**

"Ja" betekent dat de functie geactiveerd kan worden via afstandsbediening.

Lees meer in de "Def. Afstandsbediening" sectie van het hoofdstuk "Installateur/Definieer".

Tarief WP wekschema

Deze menubalk wordt getoond als er een wekschema gedefinieerd is voor de functie "WP-tarief".

Kijk voor meer informatie in:

- hoofdstuk "Weekschema" voor het instellen van schema's.
- sectie "Def. Afstandsbediening" van het hoofdstuk "Installateur/Definieer" voor het specificeren van de afstandsbedieningsfunctie.

SmartGrid blokkering WP **Nee (Nee/Ja)**

Lees meer in de sectie "Afstandsbediening/SmartGrid" van het hoofdstuk "Installateur/Definieer".

Start bij graadminuut **-60 (-900...-30)**

Start bij graadmin. koeling **60 (30...900)**

Dit specificeert de graadminuut waarop de warmtepomp moet starten voor de vraag naar verwarming respectievelijk koeling.

CV - SWW schakeltijd (sec) **120 (30...240)**

Tijd in seconden zolang als de compressor een constante snelheid houdt terwijl er gewisseld wordt tussen verwarmen en SWW.



Inst. Warmtepomp	
Compressor	Geblokk.
Captatiepomp	Auto
Stopt bij buiten °C	-22
Compressor stopt bij bodem °C	-5
Tarief WP	Nee
Tarief WP wekschema	
SmartGrid Blokkering WP	Nee
Start bij graadminuut	-60
Start bij graadmin. koeling	60
CV - SWW schakeltijd (sec)	120
Max tps	100
Max tps warme temp	50
Ext. Geluidsverlaging tps	50
Geluidsverlaging wekschema	
Limiet koude temp	0
Limiet warme temp	20
Passieve koeling, bodempomp a/Aan	
Stille modus wekschema	
Ontdooiing Temp Min m	10
Ontdooiing Temp Max m	10
Ontdooiing Temp. Min °C	10
Ontdooiing Temp. Max °C	-10

Menu: "Installateur/Instellingen/Inst. Warmtepomp".

Max. tps **100 (50...120)**

De maximaal toegestane snelheid van de compressor bij "wintertemperatuur". Stelt de maximumsnelheid van de compressor (R2) in bij buitentemperatuur T2.

Geldt alleen voor modulerende lucht-water warmtepompen.

Max. tps warme temp. **50 (50...120)**

De maximale toegestane snelheid van de compressor bij "zomertemperatuur". Stelt de maximumsnelheid van de compressor (R1) in bij buitentemperatuur T1.

Geldt alleen voor modulerende lucht-water warmtepompen.

Ext. Geluidsverlaging tps **50 (20...120)**

Stel de compressorsnelheid in die van toepassing is voor afstandsbediening.

Lees meer in de "Def. Afstandsbediening" sectie van het hoofdstuk "Installateur/Definieer".

Geluidsverlaging wekschema

Dit menu start een wekschema met een begrensde compressorsnelheid voor een lager geluidsniveau.

In het hoofdstuk "Weekschema" staat beschreven hoe u schema's kunt instellen.

Limiet koude temp **0 (0...-15)**

Wanneer de buitentemperatuur gelijk of lager is (T2), wordt de compressorsnelheid naar boven aangepast tot snelheid R2.

Geldt alleen voor modulerende lucht-water warmtepompen.

Limiet warme temp **20 (0...20)**

Wanneer de buitentemperatuur gelijk of hoger is (T1), wordt de compressorsnelheid naar beneden aangepast tot snelheid R1. De warmtepomp start en stopt op de actuele waarde en setpointwaarde.

Geldt alleen voor modulerende lucht-water warmtepompen.

Passieve koeling bodempomp aan **Aan (Aan/Uit)**

Zet op "Ja" indien de captatiepomp voor passieve koeling moet worden gebruikt.

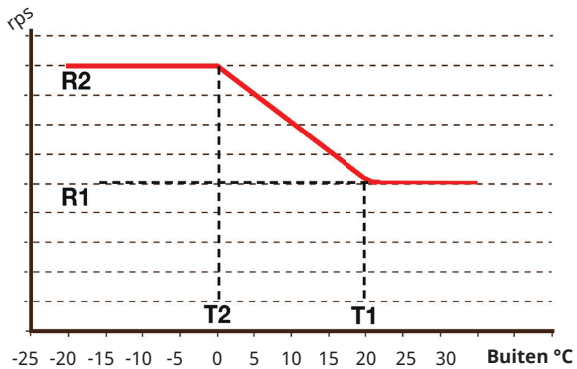
Geldt alleen voor vloeistof/water-warmtepompen.

Stille modus wekschema

Het is mogelijk om een wekschema te starten, bijvoorbeeld 's nachts, met een begrensde compressor- en ventilatorsnelheid zodat het geluidsniveau lager is.

In het hoofdstuk "Weekschema" staat beschreven hoe u schema's kunt instellen.

Uitsluitend voor CTC EcoAir 600.



Het schema toont dat de compressorsnelheid wordt geregeld op basis van de buitentemperatuur.

Wanneer de buitentemperatuur lager is dan T2, gaat de compressorsnelheid omhoog tot R1.

Wanneer de buitentemperatuur hoger is dan T1, gaat de compressorsnelheid omlaag tot R1.

Deze temperatuur- en snelheidslimieten worden ingesteld in de menu's aan de linkerkant.

Ontdooiing Temp. Min m **10 (0...360)**

Stel de minimale verwarmingstijd „Min m” (minuten) in voor het verwarmingselement in de condensbak bij buitentemperatuur T1.

Ontdooiing Temp. Max m **10 (0...360)**

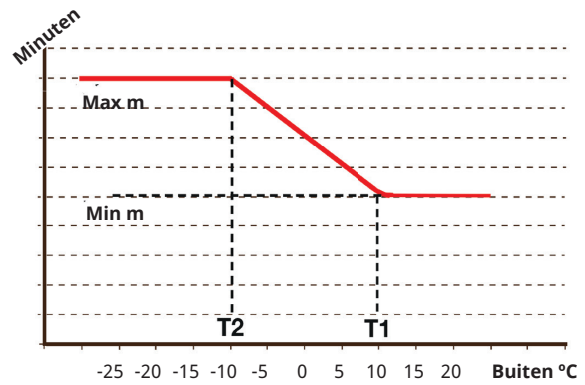
Stel de maximale verwarmingstijd „Max m” (minuten) in voor het verwarmingselement in de condensbak bij buitentemperatuur T2.

Ontdooiing Temp. Min °C **10 (-40...40)**

Wanneer de buitentemperatuur hoger of gelijk is aan deze temperatuur (T1), wordt de verwarmingstijd teruggeregeld tot de waarde die is ingesteld in het menu "Ontdooiing temperatuur min m".

Ontdooiing Temp. Max °C **-10 (-40...40)**

Wanneer de buitentemperatuur lager of gelijk is aan deze temperatuur (T2), wordt de verwarmingstijd verlengd tot de waarde die is ingesteld in het menu "Ontdooiing temperatuur max m".



De grafiek laat zien dat de verwarmingstijd van het verwarmingselement voor de condensbakken wordt geregeld afhankelijk van de buitentemperatuur.

Wanneer de buitentemperatuur lager is dan T2, gaat de verwarmingstijd omhoog naar "Max m".

Wanneer de buitentemperatuur hoger is dan T1, gaat de verwarmingstijd omlaag naar "Min m".

Deze temperaturen en tijden worden ingesteld in de menu's "Ontdooiings temperaturen..." aan de linkerkant.

12.10.3 Instellingen Elektr. verwarming

Max el. Weerstand kW 9,1 (0,0...9,1)

Hier selecteert u het vermogen dat de elektrische weerstand mag leveren.

Het instellingsbereik varieert, zie 'Elektrische gegevens' in het hoofdstuk "Technische gegevens". Voor taalkeuzes "Duits" en "Frans" is de maximale elektrische stroom in de fabriek ingesteld op 0,0 kW.

Max el. Weerstand SWW kW 9,1 (0,0...9,1)

Het vermogen die de elektrische weerstand mag leveren voor het laden van SWW wordt hier geselecteerd.

Het instellingsbereik varieert, zie 'Elektrische gegevens' in het hoofdstuk "Technische gegevens". Voor taalkeuzes "Duits" en "Frans" is de maximale elektrische stroom in de fabriek ingesteld op 0,0 kW.

Start bij graadminuut -500 (-900...-30)

Dit menu wordt gebruikt om op te geven bij hoeveel graadminuten de elektrische weerstand moet starten.

Diff stap, graadminuut -50 (-300...-20)

Dit menu wordt gebruikt om het verschil in graadminuten tussen de start- en stopvoorwaarden voor de elektrische weerstand te definiëren. Als de elektrische weerstand wordt gestart bij -500 graadminuten, wordt hij gestopt bij -450 graadminuten (bij een instelling van -50).

Hoofdzekering A 20 (10...90)

De grootte van de hoofdzekering van het huis wordt hier ingesteld. Deze instelling en de geplaatste stroomsensoren zorgen ervoor dat de zekeringen beschermd zijn bij het gebruik van apparaten die tijdelijke stroompieken veroorzaken, zoals bijvoorbeeld waterkokers, ovens, elektrische verwarmingen enz. Het product verlaagt tijdelijk het verzamelde vermogen wanneer dit type apparaten wordt gebruikt.

Omzetfactor stroomsensoren 1 (1...10)

Dit menu wordt gebruikt om de conversiefactor op te geven voor de stroomsensor. Deze instelling wordt alleen uitgevoerd als de verbinding is geïnstalleerd voor een stroomsensor voor hogere stromen.

Voorbeeld: Gebruikerswaarde (ingestelde waarde) 2 => 16 A wordt 32 A.

Tarief EL Nee (Nee/Ja)

Deze menubalk wordt getoond als er een "Invoer" voor afstandsbediening is gespecificeerd voor de functie "Tarief elektriciteit" in het menu "Installateur/Definieer/Afstandsbediening".

"Ja" betekent dat de functie geactiveerd kan worden via afstandsbediening.

Lees meer in het hoofdstuk "Installateur/Definieer/Afstandsbediening/Tarief EL".



Menu: "Installateur/Instellingen/Elekt. verwarming".

Tarief EL wekschema

Deze menubalk wordt getoond als er een "Weekschema" is gespecificeerd voor de functie "Tarief EL" in het menu "Installateur/Definieer/Afstandsbediening".

Kijk voor meer informatie in:

- hoofdstuk "Weekschema" voor het instellen van schema's.
- sectie "Def. Afstandsbediening" in het hoofdstuk "Installateur/Definieer" voor het specificeren van de afstandsbedieningsfunctie.

SmartGrid Blokkering EL Nee (Ja/Nee)

Dit menu wordt alleen getoond indien voor zowel SmartGrid A als SmartGrid B een afstandsbediende invoer gespecificeerd is.

"Ja" betekent dat de functie geactiveerd kan worden via afstandsbediening.

Lees meer in het menu "Installateur/Definieer/Afstandsbediening".

12.10.4 Instellingen SWW-tank

Programma SWW

Beschikbare opties zijn "Economisch", "Normaal" en "Comfort".

Druk op "OK" om de instellingen voor het geselecteerde SWW-programma te openen. De onderstaande fabrieksinstellingen zijn van toepassing op de modus "Normaal". Kijk in het hoofdstuk 'Parameterlijst' voor de fabrieksinstellingen van de modi 'Economisch' en 'Comfort'.

• Start laden % Nee (Nee/50...90)

Waarde "Start laden: 60% betekent dat warmwaterbereiding mag starten wanneer de energie-inhoud van het warme water "60%" of minder is. "Nee" betekent dat de geschatte hoeveelheid SWW geen invloed heeft op de start van het laden van SWW.

• Stop laden boven/onder °C 55 (20...65)

De warmwaterbereiding is klaar wanneer beide sensoren de ingestelde waarde bereiken.

• Start laden beneden °C 40 (15...60)

Warmwaterbereiding start wanneer de temperatuur beneden de ingestelde temperatuur komt.

• SWW °C 50 (38...65)

De SWW uit temp.

• Prioriteit add SWW °C Nee (-40...40)

Additionele verwarming is toegestaan voor de bereiding van warm water wanneer de buitentemperatuur gelijk of lager is dan de ingestelde temperatuur.

"Nee"Nee betekent dat de additionele verwarming niet kan worden gebruikt, ongeacht de buitentemperatuur.

• Reset programma

Het huidige SWW-programma zal worden teruggezet naar de fabrieksinstellingen.

Start/stop diff. boven °C 5 (3...7)

Dit menu wordt gebruikt om de negatieve hysteresis in te stellen voordat de warmtepomp de SWW-tank gaat opladen nadat het setpoint is bereikt.

Voorbeeld: Als de stoptemperatuur 55°C is en hysteresis is ingesteld op 5°C in dit menu, betekent dit dat de warmtepomp SWW-opladen weer start wanneer de temperatuur in de tank is gedaald tot 50°C.

Max tijd SWW (min) 30 (10...150)

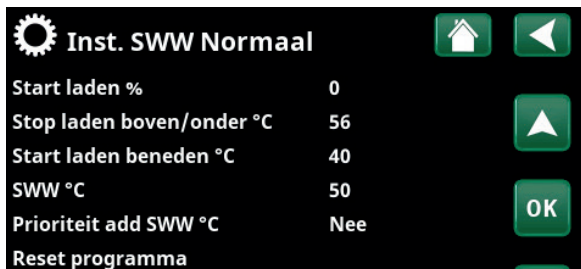
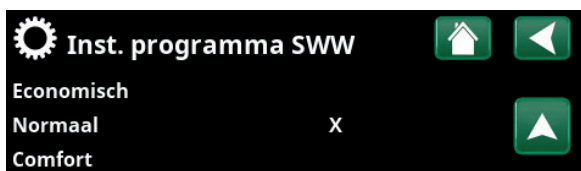
Dit specificeert de maximale tijd gedurende welke de warmtepomp de SWW-tank verwarmt.

Laadpomp % 90 (20...100)

De snelheid van de laadpomp wordt hier ingesteld.



Deel van het menu "Installateur/Instellingen/SWW".



Menu: "Installateur/Instellingen/SWW/SWW-programma".

SmartGrid laagprijs °C **10 (uit, 1...30)**

Instelling om de temperatuur te verhogen bij energieprijzen "Laagprijs", via SmartGrid.

Dit menu wordt alleen getoond indien zowel SmartGrid A als SmartGrid B opgegeven zijn in het afstandsbedieningsmenu.

Lees meer in de "Def. Afstandsbediening/SmartGrid A/B" sectie van het hoofdstuk "Installateur/Definieer".

SmartGrid overcap °C **10 (uit, 1...30)**

Instelling om de temperatuur te verhogen bij energieprijzen "Overcapaciteit", via SmartGrid.

Dit menu wordt alleen getoond indien voor zowel SmartGrid A als SmartGrid B een afstandsbediende invoer gespecificeerd is.

Lees meer in de "Def. Afstandsbediening/SmartGrid A/B" sectie van het hoofdstuk "Installateur/Definieer".

Min. tps SWW **50 (50...100)**

Laagste compressorsnelheid tijdens bereiden warm water. Wanneer de warmtepomp overschakelt van verwarmen naar warm water wordt deze RPS gebruikt voor warm water.

Looptijd SWW circ. **4 (1 tot 90)**

De tijdsduur dat de SWW-circulatie actief moet zijn tijdens elke periode. Getoond indien "SWW circulatie" gedefinieerd is in het menu Installateur/Definieer/SWW.

Tijd SWW circ. **15 (5...90)**

Tijd tussen perioden van SWW-circulatie. Getoond indien "SWW circulatie" gedefinieerd is in het menu Installateur/Definieer/SWW.

Timer SWW-circulatieleiding

Dit menu geeft de geplande weekdagperioden weer dat de SWW-circulatiepomp moet werken. De menubalk wordt getoond indien:

- "SWW circulatie" is gedefinieerd in het menu "Installateur/Definieer/SWW".
- een "Weekschema" is gespecificeerd voor de functie "SWW-circulatie" in het menu "Installateur/Definieer/Afstandsbediening".

Kijk voor meer informatie in:

- hoofdstuk "Weekschema" voor het instellen van schema's.
- sectie "Def. Afstandsbediening" in het hoofdstuk "Installateur/Definieer" voor het specificeren van de afstandsbedieningsfunctie.

Add. verwarming SWW **Auto (Ja/Nee/Auto)**

"Nee" betekent dat er geen elektrische weerstand of externe ketel wordt gebruikt voor de productie van SWW.

"Auto" betekent dat SWW in eerste instantie door een warmtepomp wordt geproduceerd. Wanneer de laadtijd verstreken is en de stoptemperatuur niet is bereikt door de warmtepomp, zal tijdens de volgende warmwaterbereidingscyclus additionele verwarming ingeschakeld zijn.

"Ja" betekent dat er een elektrische weerstand of externe ketel gebruikt kan worden voor de productie van SWW.

Zie ook "Elektr. weerstand/Max. Elektr. weerstand SWW kW" en "Ext. ketel/Prio SWW tank".

Tijd Extra SWW afstandsbed. **0.0 (0.0...10.0)**

Hier wordt de tijdsduur dat extra SWW zal worden geproduceerd voor de SWW-tank ingesteld. De functie "Extra SWW" wordt geactiveerd via afstandsbediening.

De menubalk wordt getoond indien:

- een normale modus voor het externe regelsignaal (Normaal open (NO)/Normaal dicht (NC)) opgegeven is voor de functie in het menu "Installateur/Definieer/SWW-tank".
- een "Invoer" voor "Extra SWW" is gespecificeerd in het menu "Installateur/Definieer/SWW-tank".

KR2 Mengklep sluiten **120 (Uit, 1...300)**

De tijd in seconden om de mengklep op 50% te zetten. Dit wordt gedaan om stromingsproblemen bij het laden van SWW te voorkomen.

Dit menu wordt weergegeven als verwarmingskring 2 is gedefinieerd.

12.10.5 Instellingen Externe warmtebron (EWB)

Start laden °C 70

Dit is de minimum temperatuur die nodig is in de externe warmtebrontank (B47) om de mengklep te openen en warmte naar het systeem te laten gaan.

Stop diff °C 5

Temperatuurverschil voor laden stopt vanuit de additionele verwarmingsbron.

SmartGrid block cap. Nee (Nee/Ja)

Voorrang elektrisch bedrijf. De mengklep op de EWB-tank is gesloten om meer warmte-energie te verzamelen.

Lees meer in het menu "Installateur/Definieer/Afstandsbediening/SmartGrid".

12.10.6 Instellingen Functie verschil thermostaat

De diff thermostaatfunctie wordt gebruikt als u warmte wilt overdragen van een tank met de voeler (B46) naar een tank met de voeler (B47).

De functie vergelijkt de temperaturen in de tanks en wanneer het warmer is in de eerste tank (B46) begint het opladen naar de tweede tank (B47).

Deze functie kan echter niet worden gecombineerd met dezelfde functie in een zonneverwarmingssysteem (wanneer bv. een EcoTank is aangesloten). Dit komt omdat voor beide functies dezelfde uitgangen en voelers worden gebruikt.

Start laden diff temp °C 7 (3...30)

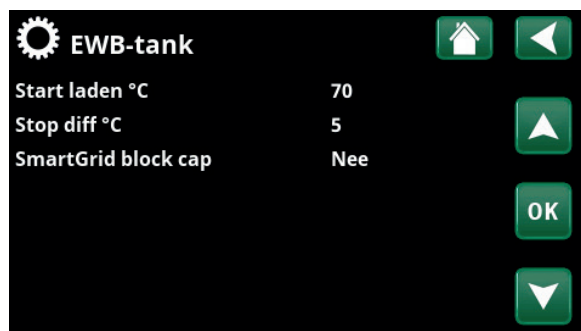
Hier kunt u het temperatuurverschil instellen waarbij overdracht naar de EWB-tank wordt gestart. De temperatuur moet dit aantal graden warmer zijn dan de EWB-tank om te starten met het opladen.

Stop laden diff temp °C 3 (2...20)

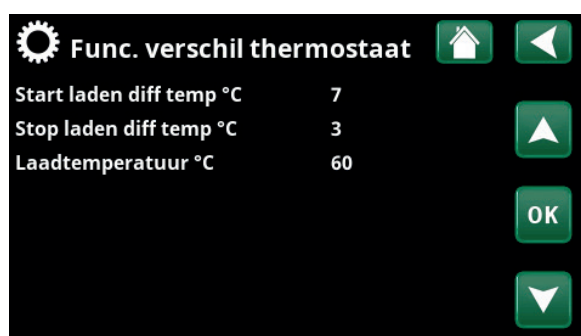
Hier kunt u het temperatuurverschil instellen waarbij overdracht naar de EWB-tank wordt gestopt. Wanneer het temperatuurverschil onder deze ingestelde waarde zakt, stopt het opladen.

Laadtemperatuur °C 60 (10...95)

Instellingen voor de maximaal toegestane temperatuur in de EWB-tank. Het opladen stopt zodra de ingestelde temperatuur is bereikt.



Menu: "Installateur/Instellingen/Externe warmtebron (EWB)".



Menu: "Installateur/Instellingen/Functie verschil thermostaat".

i Zorg voor een hoog debiet op de pomp (G46), zodat een laag temperatuurverschil van ongeveer 5–10°C wordt bereikt in de EWB-tank tijdens het laden.

12.10.7 Instellingen Ext. Ketel

Externe ketel-Mode **Auto (Auto/Aan/Uit)**

Modus voor instellen van een externe ketel.

- **Auto** = ingesteld zoals nodig is volgens de geselecteerde instellingen.
- **Aan** = continu actief.
- **Uit** = mode waarin de externe ketel niet start, bijv. omdat er geen warmtebron beschikbaar is.

Boilerstart buitentemp. **0 (-30...30)**

Externe ketel gestart bij deze buitentemperatuur door stroom op E1.

Uitstel stop ext. Ketel **0 (0...1440)**

Als er geen externe ketel meer nodig is, kan het uitschakelen ervan worden vertraagd. Dit wordt gebruikt om te korte werkingstijden te vermijden (corrosiegevaar). De ketel wordt warm gehouden gedurende de ingestelde tijd, 10 minuten per keer.

Ketel, open mengklep °C **70 (20...90)**

Dit is de minimum temperatuur die nodig is in de externe ketel (B9) om de mengklep te openen en warmte naar het systeem te laten gaan. Gebruikt om bijv. condensatie in de stookolieketel te vermijden.

Stop diff °C **5 (1...15)**

Temperatuurverschil vergeleken met de wenste tanktemperatuur voordat de mengklep open mag.

Hysteresis voor "CV-ketel, open mengkraan °C". Wanneer de mengklep open is gegaan mag de temperatuur met deze hoeveelheid dalen voordat de mengklep sluit.

Start ketel, °min **-300 (-900...-30)**

De mengklep opent en laat warmte naar het systeem gaan bij een verlies van een aantal graadminuten, dit wordt hier ingesteld.

Prioriteit SWW **Laag (Laag/Hoog)**

Regelt of de externe ketel prioriteit heeft boven de elektrische weerstand voor SWW-productie.

- **Laag** – elektrische weerstand wordt geactiveerd vóór externe ketel.
- **Hoog** – externe ketel wordt geactiveerd vóór elektrische weerstand.

SmartGrid Blokkering ketel **Nee (Nee/Ja)**

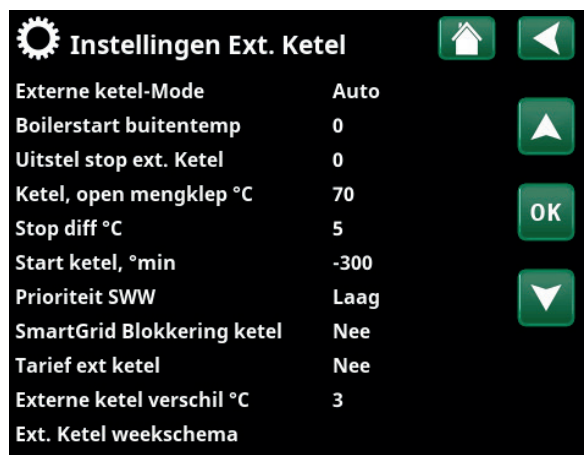
Regelt of de externe ketel wordt geblokkeerd door instellingen in de functie SmartGrid.

Tarief ext. ketel **Nee (Ja/Nee)**

Deze menubalk wordt getoond als er een "Invoer" voor afstandsbediening is gespecificeerd voor de functie "Tarief elektriciteit" in het menu "Installateur/Definieer/Afstandsbediening".

"Ja" betekent dat de functie geactiveerd kan worden via afstandsbediening.

Lees meer in het hoofdstuk "Installateur/Definieer/Afstandsbediening/Tarief EL".



Menu "Installateurs/Instellingen/Ext ketel".

Externe ketel verschil. °C

3 (Uit, 1...15)

Compensatie-instelling voor Externe ketel wordt met dit aantal graden ingesteld boven het setpoint voor "Vertrek HS1" of "SWW" of "Zwembad". Dit is naast de compensatie voor het verlies in graadminuten.

Ext. Ketel wekschema

Deze menubalk wordt getoond als er een "Weekschema" is gespecificeerd voor de functie "Tarief EL" in het menu "Installateur/Definieer/Afstandsbediening".

Kijk voor meer informatie in:

- hoofdstuk "Weekschema" voor het instellen van schema's.
- sectie "Def. Afstandsbediening" in het hoofdstuk "Installateur/Definieer" voor het specificeren van de afstandsbedieningsfunctie.

12.10.8 Instellingen Koeling*

Ruimte temp. koeling °C 25.0 (10 of 18...30)

Dit wordt gebruikt om de gewenste ruimtetemperatuur voor koelen in te stellen.

Koeling toegel. vanaf buiten T °C* (0...39/Uit)

Stel de buitentemperatuur in van waaraf koeling is toegestaan.

Vertraging Actief* 10 (Uit/1...600)

Vertraging verwijst naar de tijd (minuten) voordat de productie van koeling is toegestaan wanneer er behoefte is aan koeling.

Vertraging verwarming uit* 10 (0...600)

Vertraging verwijst naar de tijd (minuten) tussen het stoppen van de warmteproductie tot het moment dat productie van koeling is toegestaan.

Start vertraging* 180 (Uit/1...240)

Het menu bepaalt de vertragingstijd (minuten) vanaf het moment dat de koeling is geblokkeerd (zie menubalken "Blokkeer koeling ext" en "Blokkeer koeling schema") totdat de productie van koeling weer is toegestaan.

Diff tijdsberekening* 10 (Uit/1...600)

Stel in hoe vaak (minuten) een nieuwe waarde voor de vertrektemperatuur wordt berekend op basis van de gemeten retourtemperatuur van de koelstroom.

Vertrektemp bij buiten +20 °C* 20 (2...20)

Geef de temperatuur van de koelstroom op bij een buitentemperatuur van 20 °C.

Aanbevolen waarden afhankelijk van het systeem:

- Radiator/vloerverwarming = 20 °C
- Ventilatorconvactor = 20 °C

Vertrektemp bij buiten +40 °C* 20 (2...20)

Geef de temperatuur van de koelstroom op bij een buitentemperatuur van 40 °C.

Aanbevolen waarden afhankelijk van het systeem:

- Radiator/vloerverwarming = 20 °C
- Ventilatorconvactor = 20 °C

Diff vertrektemp bij buiten +20 °C* 2 (1...10)

Geef op hoeveel graden verschil is toegestaan tussen de vertrek- en de retourtemperatuur van de koelstroom bij een buitentemperatuur van 20 °C.

Diff vertrektemp bij buiten +40 °C* 2 (1...10)

Geef op hoeveel graden verschil is toegestaan tussen de vertrek- en de retourtemperatuur van de koelstroom bij een buitentemperatuur van 40 °C.

Max tijd koeling (min) 20 (1...150)

Geef de maximale tijd op dat de warmtepomp koeling mag produceren als er een andere behoefte is.



Menu: "Installateur/Instellingen/Koeling".

* De menubalk wordt alleen weergegeven als actieve koeling gedefinieerd is in het menu "Installateur/Definieer/Koelen".

SmartGrid laagprijs °C **1 (Uit/1...5)**

De menubalk wordt weergegeven indien SmartGrid opgegeven zijn in het menu "Installateur/Definieer/Afstandsbediening".

Lees meer in de sectie "Afstandsbediening/SmartGrid" van het hoofdstuk "Installateur/Definieer".

SmartGrid overcap. °C **2 (Uit/1...5)**

De menubalk wordt weergegeven indien SmartGrid opgegeven zijn in het menu "Installateur/Definieer/Afstandsbediening".

Lees meer in de sectie "Afstandsbediening/SmartGrid" van het hoofdstuk "Installateur/Definieer".

Blokkeer koeling ext. **Ja (Ja/Nee)**

Het blokkeren van koeling kan op afstand worden bediend. De functie kan bijvoorbeeld gebruikt worden om het koelen uit te zetten met behulp van een luchtvochtigheidssensor wanneer er risico op condensatie bestaat.

Deze menubalk verschijnt als aan de onderstaande criteria is voldaan:

- een input van de afstandsbediening is gespecificeerd voor de functie "Blokkeer koeling".
- een normale modus (Normaal open (NO) of Normaal dicht (NC)) voor het externe controlesignaal is gedefinieerd op de menubalk "Blokkeer koeling ext. config." in het menu "Installateur/Definieer/Koeling".

Lees meer in de "Def. Afstandsbediening" sectie van het hoofdstuk "Installateur/Definieer".

Blokkeer koeling schema

Dit menu wordt gebruikt om de werkdagenperioden op te geven waarin koeling geblokkeerd moet zijn. Dit schema wordt iedere week herhaald.

Deze menubalk wordt getoond als er een weekschema gedefinieerd is voor de functie "Blokkeer Koeling", in het menu "Installateur/Definieer/Afstandsbediening".

Kijk voor meer informatie in:

- hoofdstuk "Weekschema" voor het instellen van schema's.
- sectie "Def. Afstandsbediening" van het hoofdstuk "Installateur/Definieer" voor het specificeren van de afstandsbedieningsfunctie.

12.10.9 Instellingen Communicatie

Instellingen om het product te regelen via een besturingssysteem.

12.10.9.1 Ethernet

DHCP Ja (Ja/Nee)

"Ja" zorgt voor automatische verbinding met het netwerk. Bij "Nee", moeten aangepaste routerinstellingen (IP-adres, Netwerkmasker en Gateway) en DNR-instelling worden opgegeven.

Auto DNR Ja (Ja/Nee)

Bij "Ja" worden standaard DNR-serverinstellingen gebruikt. Bij "Nee" moeten aangepaste DNR-instellingen worden opgegeven.

SNTP-server

Optie voor aangepaste SNTP-serverinstellingen.

Snelheid van de verbinding 100mbit

Hier wordt de verbindingssnelheid opgegeven. De in de fabriek ingestelde verbindingssnelheid is 100 mbit/s.

12.10.9.2 BMS

MB adres 1 (1...255)

Instelbaar "1-255".

Baudrate 9600 (9600/19200)

Mogelijke instellingen: "9600" of "19200".

Polariteit Even (Even/Osneven/Geen)

Mogelijke instellingen: "Even", "Oneven" of "Geen".

Stop bit 1 (1/2)

Mogelijke instellingen: 1 of 2.

Modbus TCP-port 502 (1...32767)

Deze menubalk wordt weergegeven als "Modbus TCP" is gedefinieerd in de rij "Ethernet" in het menu "Installateur/Definieer/Afstandsbediening".

12.10.9.3 myUplink instellen

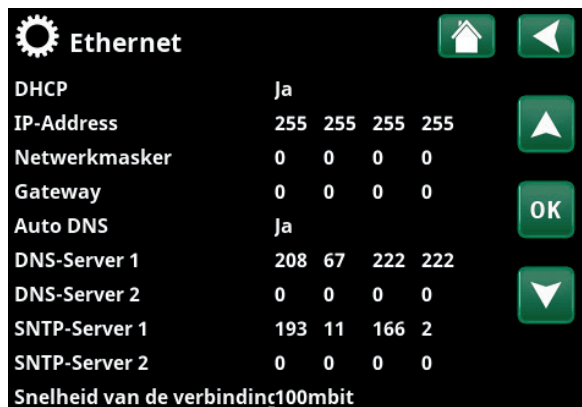
Het menu wordt gebruikt om te koppelen met de myUplink-app. Verbindingsreeks opvragen door op "Bekom Verbindingsdraad" te drukken, bevestigen met "OK". De menubalk is alleen klikbaar als het display is verbonden met de server.

In de app: scan de QR-code of voer waarden in voor "Serienummer" en "Verbindingsdraad".

Selecteer de menu-items "Gebruikers Verwijderen" en/ of "Servicepartners verwijderen" om deze accounts los te koppelen van het systeem. Bevestig met "OK".

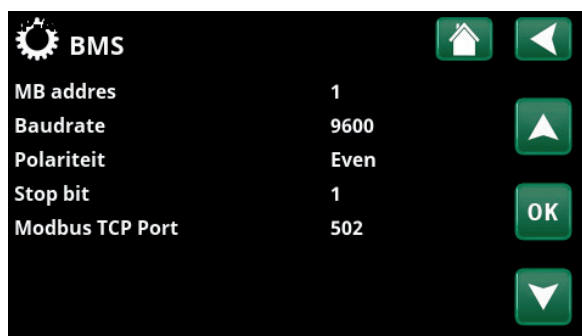


Menu: "Installateur/Instellingen/Communicatie".



Menu: "Installateur/Instellingen/Communicatie/Internet".

Voor meer informatie over het aansluiten van een ethernetkabel, verwijzen wij u naar het hoofdstuk "Installatie, Communicatie" van deze handleiding.



Menu: "Installateur/Instellingen/Communicatie/BMS".



Menu: "Installateur/Instellingen/Communicatie/myUplink".

12.10.10 Instellingen Stroomsensor

Deze menubalken staan weergegeven indien "Stroomsensor" opgegeven is in het menu "Installateur/Definieer stroomsensor".

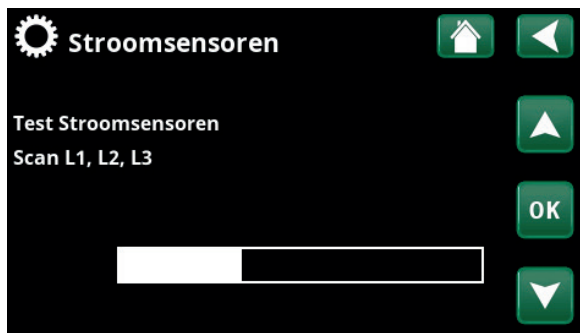
In het menu moeten de fasen (L1, L2 en L3) aangegeven worden waarop de stroomsensoren zijn aangesloten.

In de linkerbenedenhoek van het scherm staat "Ongeldige configuratie" totdat L1, L2 en L3 zijn gekoppeld aan de drie stroomsensoren in het menu.

Bij het activeren van de functie "Config. stroomsensoren automatisch" is het belangrijk dat u alle apparaten in het huis die veel elektriciteit verbruiken uitschakelt. Zorg er ook voor dat de back-upthermostaat is uitgeschakeld.



Menu: "Installateur/Instellingen/Stroomsensoren".



Menu: "Installateur/Instellingen/Stroomsensoren /Auto config. stroomsensor".

12.10.11 Instellingen wekschema netcontrole

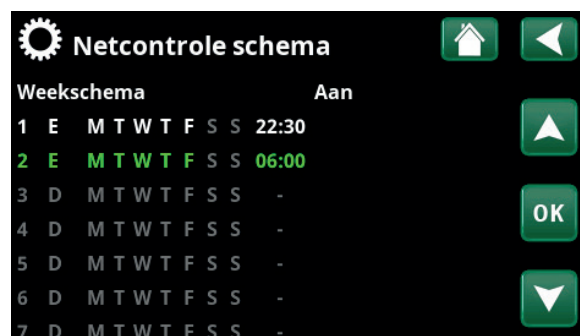
Netcontrole is apparatuur die een elektriciteitsleverancier kan plaatsen om apparatuur voor een korte tijd van het net af te koppelen wanneer deze een hoge stroom trekt. De compressor en de elektrische uitgangen zijn geblokkeerd wanneer netcontrole actief is.

Deze menubalk wordt getoond als er een wekschema gedefinieerd is voor de functie "Netcontrole".

De functie "Netcontrole" kan ook op afstand worden bediend door de voor de functie gespecificeerde "Invoer" te activeren.

Kijk voor meer informatie in:

- hoofdstuk "Wekschema" voor het instellen van schema's.
- sectie "Def. Afstandsbediening" van het hoofdstuk "Installateur/Definieer" voor het specificeren van de afstandsbedieningsfunctie.



Menu: "Installateur/Instellingen/Netcontrole".

12.10.12 Instellingen SmartGrid wekschema

Dit menu wordt gebruikt om de werkdagenperioden op te geven waarin "SmartGrid"-functies actief moeten zijn. Dit schema wordt iedere week herhaald.

"SmartGrid" kan worden gebruikt om een functie te blokkeren ("SG Block") of om een temperatuurstijging te bereiken in perioden waarin de energieprijs laag is ("SG laagprijs") of ("SG Overcapaciteit").

De menubalk "SmartGrid-schema" staat weergegeven als een wekschema is gedefinieerd in de rij "SmartGrid A".

Kijk voor meer informatie in:

- hoofdstuk "Weekschema" voor het instellen van schema's.
- hoofdstuk "Installateur/Definieer/Afstandsbediening" voor het definiëren van SmartGrid.

12.10.13 Instellingen opslaan

Hier kunnen aangepaste instellingen worden opgeslagen op "Bank" 1-3 en op een USB-station. De rij "USB" is grijs totdat de USB-drive geïnstalleerd is. In de rijen staan de datum en tijd van opgeslagen instellingen.

Druk op "OK" om te bevestigen.

12.10.14 Instellingen laden

De opgeslagen instellingen kunnen worden teruggehaald.

Druk op OK om te bevestigen.

12.10.15 Fabrieksinstellingen laden

Het product wordt geleverd met de fabriekswaarden ingesteld. Opgeslagen instellingen in "Bank" 1-3 worden verwijderd wanneer de fabrieksinstellingen worden teruggezet. De geselecteerde taal is hersteld.

Druk op OK om te bevestigen.



Menu: "Installateur/Instellingen/SmartGrid-schema".

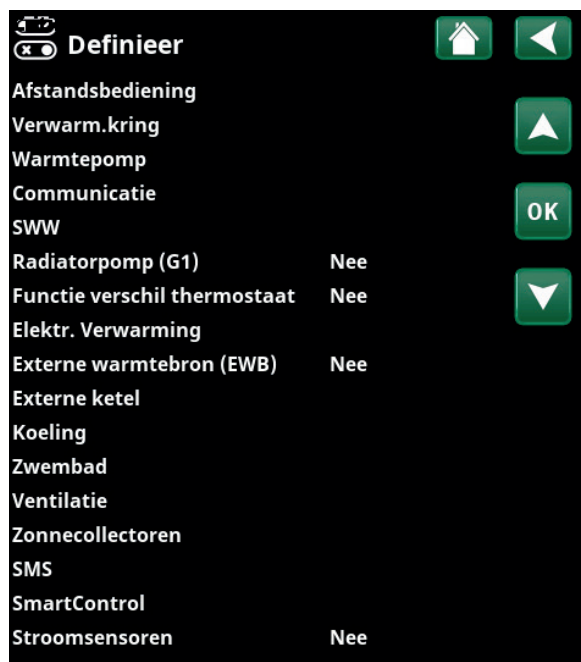


Menu: "Installateur/Instellingen/Mijn instellingen laden".



12.11 Definieer

In de menu's "Definiëren" staat uit welke componenten en subsystemen het systeem bestaat.



Menu: "Installateur/Definieer/Afstandsbediening".

12.11.1 Def. Afstandsbediening

In dit hoofdstuk staan alle afstandbedienbare functies beschreven; hoe ze zijn ingesteld en hoe ze worden gebruikt.

Het menu "Installateur/Definieer/Afstandsbediening" definieert hoe de inputs van de afstandsbediening geactiveerd moeten worden door een van de volgende drie activatie op te geven in de kolom "Invoer" van dit menu:

- een klemmenstrook K22-K23 op de relaiskaart (A2) heeft vermogen of klemmenstrook K24-K25 is gesloten. Er zijn twee 230 V-ingangen en twee laagspanningspoorten. Zie onderstaande tabel.
- draadloze accessoires in CTC SmartControl serie omvatten draadloze voelers en sturingen voor signalen van temperatuur, vochtigheid en kooldioxideniveau.
- BMS-besturing waarbij besturingssignalen worden verzonden via de BMS-interface.

Als u wilt dat een functie op weekdays terugkeert, kunt u in een weekschema instellen wanneer de functie actief/inactief moet zijn.



Onderdeel van het menu "Installateur/Definieer/Afstandsbediening".

Benaming	Positie klemmenstrook	Verbindingstype
K22	A14 & A25	230V
K23	A24 & A25	230V
K24	G33 & G34	Extra lage spanning (<12V)
K25	G73 & G74	Extra lage spanning (<12V)

De tabel toont de afstandsbedieningsingangen K22-K25 op de relaiskaart.

12.11.1.1 De functie afstandsbediening instellen, voorbeeld

1. Een "Invoer" definiëren

Eerst moet er een ingang toegewezen worden aan de functie of functies die op afstand moeten worden bediend. Dit wordt gedaan in het menu "Installateur/Definieer/Afstandsbediening".

In het voorbeeld wordt klem K24 geselecteerd als de ingang voor de functie "Verwarming, ext mode".

2. De functie configureren (Normaal open (NO)/Normaal dicht (NC))

Geef een normale mode op voor het externe regelsignaal; NO of ND. De instelling is gemaakt voor de actuele verwarmingskring in het menu "Installateur/Definieer/Verwarmingskring".

Een tweerichtingsschakelaar kan bijvoorbeeld worden aangesloten op de gespecificeerde ingang.

Als de knop bij gebruik een regelsignaal op de ingang genereert (circuit sluit), wordt het circuit gedefinieerd als NEE. Wanneer het circuit sluit en het regelsignaal is gegenereerd, wordt de verwarmingsmodus die in de rij "KR1 verwarmingsmode, ext. config" geselecteerd staat, geactiveerd in het instellingenmenu voor de verwarmingskring.

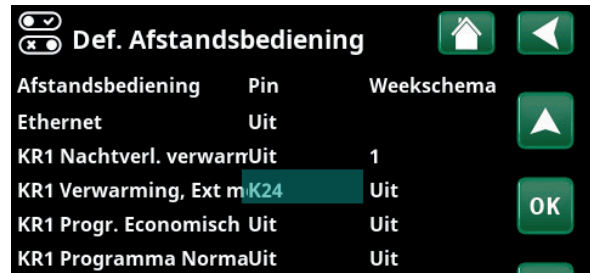
3. De verwarmingsmodus instellen

In het voorbeeld is de afstandsbedieningsfunctie "Verwarmingsmodus, ext." ingesteld op de "Uit" in de rij "Verwarming mode, Ext". Deze instelling wordt gemaakt in het menu "Installateur/Instellingen/Verwarmingskring".

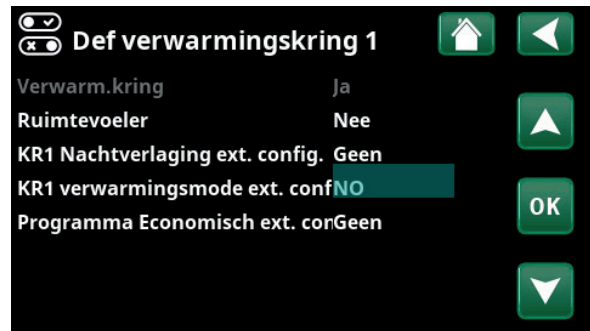
In dit voorbeeld is de normale verwarmingsmodus actief ("Aan").

Wanneer ingang K24 gesloten is (de meervoudige knop in het voorbeeld genereert een regelsignaal), verandert de status van de verwarmingsmodus (normale modus "Aan" > modus "Uit").

Verwarming blijft uit totdat u ervoor kiest om de verwarming te starten (normale modus "Aan") door klem K24 te openen (geen signaal op de klem).



Menu: "Installateur/Definieer/Afstandsbediening".
Afstandsbedieningsfunctie "KR1 Verwarmingsmodus, ext." is toegewezen aan klem "K24".



Menu: "Installateur/Definieer/Verwarmingskring/Verwarmingskring 1". De normale modus van het afstandsbedieningssignaal wordt gedefinieerd in de rij "KR1 Verwarmingsmodus ext. config".



Menu: "Installateur/Instellingen/Verwarmingskring/Verwarmingskring 1" Afstandsbedieningsmode "Uit" wordt actief wanneer klem K24 sluit.

Open klemmenstrook = Verwarmingsmode "Aan" (in dit voorbeeld).
Gesloten klemmenstrook = Verwarmingsmode "Uit" (in dit voorbeeld).

12.11.1.2 Functies afstandsbediening

Het menu "Installateur/Definieer/Afstandsbediening" definieert ingangen voor de huidige afstandsbedieningsfuncties:

- Ingangen K22, K23, K24, K25.
- draadloze accessoires in de SmartControl-serie (Kanaal 1A, 1B, 2A, 2B, 3A, 3B tot 7B).
- BMS digitale invoer 0-7. Geef een waarde op tussen 0-255. De waarde moet binnen een half uur opnieuw worden ingesteld om de instelling te laten bestaan.

Ethernet (Modbus TCP-poort)

Kijk in de sectie 'Communicatie' in het hoofdstuk 'Installatie/Instellingen' voor informatie over de instellingen van de Modbus TCP-poort.

KR1- Nachtverlaging

(Uit / K22-K25 / Kanaal 1A-7B / BMS DI0-7)

De functie "Nachtreductie" kan worden gebruikt om bijvoorbeeld de binnentemperatuur 's nachts of tijdens werkuren te verlagen.

In het menu "Installateur/Definieer/Afstandsbediening":

- geef een "Invoer" op voor de afstandsbedieningsfunctie.

In het menu "Installateur/Definieer/Verwarmingskring":

- configureer de normale modus voor het externe stuursignaal (Normaal Open (NO)/Normaal Dicht (NC)).

Het weekschema kan worden ingesteld in het menu "Verwarming/Koeling".

Raadpleeg voor meer informatie de sectie "Nachtverlagingstemperatuur" in het hoofdstuk "Verwarming/Koeling".



Afstandsbediening	Pin	Weekschema
Ethernet	Uit	
KR1 Nachtverl. verwarn	Uit	1
KR1 Verwarming, Ext mK24	Uit	Uit
KR1 Progr. Economisch	Uit	Uit
KR1 Programma Norma	Uit	Uit
KR1 Programma Comfo	Uit	Uit
KR1 Progr. Aangepast	Uit	Uit

Onderdeel van het menu "Installateur/Definieer/Afstandsbediening". "Invoer" en "Weekschema" worden hier opgegeven.

KR1- Verwarming, Ext. mode

(Uit / K22-K25 / Kanaal 1A-7B / BMS DI0-7)

Wisselen tussen verwarmingsseizoen en zomerseizoen kan bij een specifieke buitentemperatuur (Auto) gebeuren, of de verwarming kan altijd "Aan" of "Uit" staan.

In het menu "Installateur/Definieer/Afstandsbediening":

- geef een "Invoer" op voor de afstandsbedieningsfunctie.

In het menu "Installateur/Definieer/Verwarmingskring":

- configureer de normale modus voor het externe stuursignaal (Normaal Open (NO)/Normaal Dicht (NC)).

In het menu "Installateur/Instellingen/Verwarmingskring":

- stel "Afstandsbedieningsmodus" ("Aan", "Uit" of "Automatisch") in in de rij "Verwarmingsmodus, ext".
- Toegang tot de functie schema's maken vanuit de rij "Warmtemodus, schema".

Kijk voor meer informatie de sectie "Verwarmingskring" in het hoofdstuk "Installateur/Instellingen".

Kijk ook in het hoofdstuk "De verwarmingsinstellingen van uw huis".

KR1- Programma Economisch/Normaal/Comfort/Aangepast ext. config.

(Uit / K22-K25 / Kanaal 1A-7B / BMS DI0-7)

De programmafuncties "Economisch", "Normaal", "Comfort" en "Aangepast" kunnen worden gebruikt om de binnentemperatuur gedurende een bepaalde periode te wijzigen.

In het menu "Installateur/Definieer/Afstandsbediening":

- geef een "Invoer" op voor de afstandsbedieningsfunctie.

In het menu "Installateur/Definieer/Verwarmingskring":

- configureer de normale modus voor het externe stuursignaal (Normaal Open (NO)/Normaal Dicht (NC)).

Het instellen van het weekschema gebeurt via het menu "Verwarming/Koeling/Programma".

Zie voor meer informatie het gedeelte "Verwarmingsprogramma" in het hoofdstuk "Verwarming/koeling".



Menu: "Installateur/Instellingen/Verwarmingskring".
De afstandsbedieningsmodus voor de verwarmingskring wordt ingesteld op de menubalk "Verwarmingsmodus, ext". Ga naar het weekschema via de menubalk "Verwarming, weekschema".

KR1 Nachtverlaging ext. config. Geen
KR1 verwarmingsmode ext. config Geen
Programma Economisch ext. config Geen
Programma Normaal ext. config Geen
Programma Comfort ext. config. Geen
Programma Aangepast ext. config Geen

Menu "Installateur/Definieer/Verwarmingskring".
In de menubalken "Programma economisch/normaal/comfort/aanpassing..." wordt de normale modus aangegeven op het externe besturingssignaal ("Normaal open (NO)" of "Normaal gesloten (NC)").

Extra SWW

(Uit / K22-K25 / Kanaal 1A-7B / BMS DI0-7)

Bij activering begint de productie van extra SWW. Wanneer de activering stopt, wordt gedurende 30 min extra SWW geproduceerd. De "Stoptemperatuur" voor extra SWW wordt ingesteld in het menu "Installateur/Instellingen/SWW/Programma SWW".

In het menu "Installateur/Definieer/Afstandsbediening":

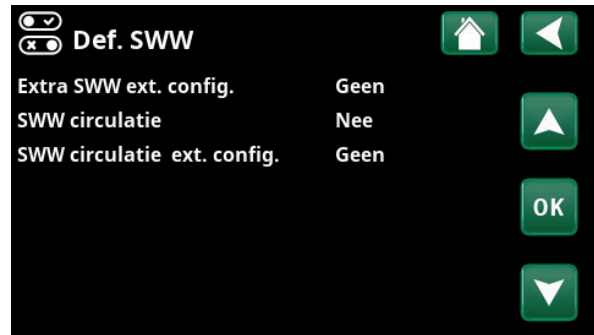
- geef een "Invoer" op voor de afstandsbedieningsfunctie.

In het menu "Installateur/Definieer/SWW":

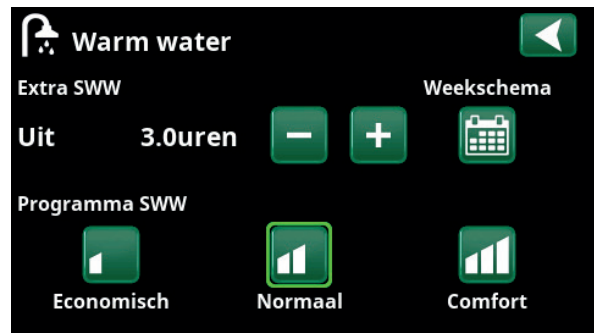
- configureer de normale mode voor het externe sturing (Normaal Open (NO)/Normaal Gesloten (NC)) in de rij "Extra SWW".

Het instellen van extra SWW productie om onmiddellijk te starten kan ook worden gedaan in het menu "SWW". Ook het weekschema voor extra SWW kan in dit menu worden ingesteld.

Kijk voor meer informatie in de sectie "Extra SWW" in het hoofdstuk "SWW".



Menu: "Installateur/Definieer/SWW" Op menubalk "Extra SWW" wordt de normale mode voor het externe sturing ("Normaal Open (NO)" of "Normaal Gesloten (NC)") opgegeven.



Het instellen van de "Extra SWW" in het "SWW" menu.

Blokkeer koeling

(Uit/K22-K25/Kanaal 1A-7B/BMS DI0-7)

In het menu "Installateur/Definieer/Afstandsbediening":

- geef een "Invoer" op voor de afstandsbedieningsfunctie.

In het menu "Installateur/Definieer/Koeling":

- configureer de normale modus voor externe sturing (Normaal Open (NO)/Normaal Dicht (NC)) in de rij "Blok. koeling, ext. config.".

In het menu "Installateur/Instellingen/Koeling":

- stel de "afstandsbedieningsmodes" ("Ja") in in de rij "Ext. block, koeling".
- Toegang tot de functie schema's maken vanuit de rij "Blok. koeling, weekschema".

Kijk voor meer informatie de sectie "Koeling" in het hoofdstuk "Installateur/Instellingen".



Op menubalk "Blok. koeling, ext. config." staat de normale mode voor het externe regelsignaal ("Normaal Open (NO)" of "Normaal Dicht (NC)").

Tarief EL (Uit / K22-K25 / Kanaal 1A-7B / BMS DI0-7)

Deze functie wordt gebruikt om de elektrische verwarming te blokkeren tijdens perioden waarin het elektriciteitsstarief hoger is.

In het menu "Installateur/Definieer/Afstandsbediening":

- geef een "Invoer" op voor de afstandsbedieningsfunctie.

In het menu "Installateur/Instellingen/Additionele warmte":

- stel "afstandsbedieningsmodus" ("Ja") in in de rij "Tarief elektriciteit".
- Toegang tot de functie schema's maken vanuit de rij "Tarief elektriciteit".

Kijk voor meer informatie de sectie "Additionele verwarming/Tarief elektriciteit" in het hoofdstuk "Installateur/Instellingen".

Netcontrole (Uit / K22-K25 / Kanaal 1A-7B / BMS DI0-7)

Netcontrole is apparatuur die een elektriciteitsleverancier kan plaatsen om apparatuur voor een korte tijd van het net af te koppelen wanneer deze een hoge stroom trekt. De compressor en de elektrische uitgangen zijn geblokkeerd wanneer netcontrole actief is.

In het menu "Installateur/Definieer/Afstandsbediening":

- geef een "Invoer" op voor de afstandsbedieningsfunctie.

In het menu "Installateur/Instellingen":

- Toegang tot de functie schema's maken vanuit de rij "Netcontrole".

Kijk voor meer informatie de sectie "Netcontrole" in het hoofdstuk "Installateur/Instellingen".

Debiet/niveau detectie

(Uit / K22-K25 / Kanaal 1A-7B / BMS DI0-7)

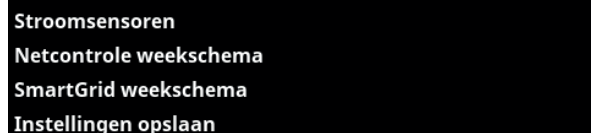
De debiet/niveauschakelaar produceert een alarm op de warmtepomp.

In het menu "Installateur/Definieer/Afstandsbediening":

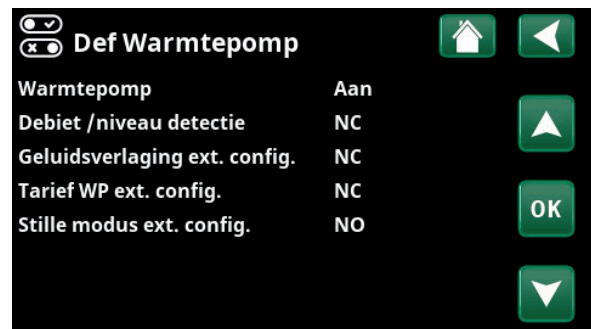
- geef een "Invoer" op voor de afstandsbedieningsfunctie.

In het menu "Installateur/Definieer/Warmtepomp":

- configureer de normale modus voor het externe stuursignaal (Normaal Open (NO)/Normaal Dicht (NC)) in de rij "Debiet/niveau detectie".



Deel van het menu "Installateur/Instellingen". Het instellen van een weekschema "Netcontrole".



Menu: "Installateur/Definieer/Warmtepomp". Een mode voor het externe stuursignaal ("Normaal Open (NO)" of "Normaal Dicht (NC)").

SmartGrid A / SmartGrid B (Uit / K22-K25 / Kanaal 1A-7B / BMS DI0-7)

In het menu "Installateur/Definieer/Afstandsbediening":

- geef een "Invoer" op voor de afstandsbedieningsfunctie.

Er zijn drie SmartGrid-functies:

- SmartGrid Laagprijs
- SmartGrid Overcapaciteit
- SmartGrid Blokkeren

Voorbeeld van "SmartGrid Laagprijs" voor zwembadverwarming

In dit voorbeeld zijn klemstroken K22 en K23 toegewezen aan respectievelijk "SmartGrid A" en "SmartGrid B". Daarnaast krijgt SmartGrid A "Programma #1" toegewezen.

De functie "SmartGrid Laagprijs" (wanneer actief) is ingesteld om de ingestelde zwembadtemperatuur met 1°C (fabrieksinstelling) te verhogen. De instelling wordt gemaakt in het menu "Installateur/Instellingen/Zwembad".

SmartGrid-functies kunnen worden ingesteld (afhankelijk van systeemconfiguratie/warmtepompmodel) voor verwarmingskring met verwarmingsprogramma economisch/comfort/aangepast, warmtepompen, extra verwarming, koeling, zwembad, SWW-tank, buffertank en bovenste* en onderste* tank.

De in de fabriek ingestelde temperatuurveranderingen (instellingen) die van toepassing zijn wanneer de laagprijsmode en de overcapaciteitsmode worden geactiveerd, staan hieronder tussen haakjes:

Verwarmingssysteem 1-

- SmartGrid Laagprijs °C (ruimtetemperatuur of vertrek: +1°C)
- SmartGrid Overcapaciteit °C (ruimtetemperatuur of vertrektemp.: +2°C)

verwarmingsprogramma

-Comfort:

- SmartGrid Laagprijs °C (Uit/Aan)
- SmartGrid Overcapaciteit °C (Uit/Aan)

-Aangepast:

- SmartGrid Laagprijs °C (Uit/Aan)
- SmartGrid Overcapaciteit °C (Uit/Aan)
- SmartGrid Blokkeren (Off/On)

-Economisch:

- SmartGrid Blokkeren (Uit/Aan)

Warmtepomp

- SmartGrid Blokkeren WP (Ja/Nee)

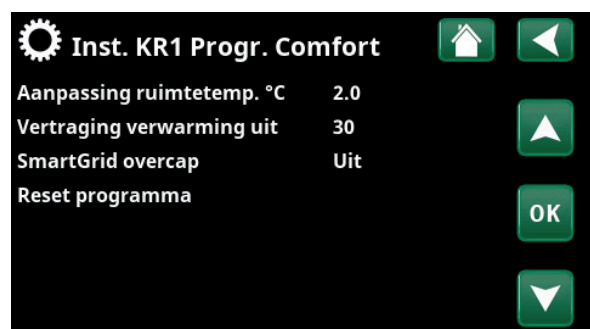
Additionele verwarming/Elekt. weerstand

- SmartGrid Blokkeren EL (Ja/Nee)
- SmartGrid Blokkeren Mengklep (Ja/Nee)



Menu: "Installateur/Instellingen/Zwembad".

De zwembadtemperatuur gaat met 1°C omhoog wanneer de functie SmartGrid Laagprijs wordt geactiveerd.



Menu "Installateur/Instellingen/Verwarmingsskring/Verwarmingsskring 1/Programma/Comfort".

Koeling

- SmartGrid Laagprijs °C (ruimtetemp.: -1°C)
- SmartGrid Overcapaciteit °C (ruimtetemp.: -2°C)

Zwembad

- SmartGrid Laagprijs °C (zwembadtemp.: -1°C)
- SmartGrid Overcapaciteit °C (zwembadtemp.: -2°C)

SWW tank/ Onderste tank/Bovenste tank

- SmartGrid Laagprijs °C (tanktemp.: +10°C)
- SmartGrid Overcapaciteit °C (tanktemp.: +10°C)

Buffertank

- SmartGrid Laagprijs °C (tanktemp.: +10 °C)
- SmartGrid Overcapaciteit °C (tanktemp.: +20 °C)

SmartGrid-functies worden ingeschakeld door de SmartGrid-invoer op verschillende manieren te activeren volgens de tabel aan de rechterkant.

Om de SmartGrid-functie "SmartGrid Laagprijs" in te schakelen, zoals in het voorbeeld, moet klem K23 stroom hebben, terwijl klem K22 ongewijzigd moet blijven.

De verhoging van de zwembadtemperatuur die van toepassing is wanneer "SmartGrid Laagprijs" wordt geactiveerd, wordt ingesteld in het menu "Zwembadinstellingen", zoals in het voorbeeld te zien is.

Als alternatief kan een weekschema worden ingesteld voor periodieke SmartGrid-activering. Zie de sectie "Weekprogramma" voor meer informatie over het instellen van weekschema's.

K22 (SG A)	K23 (SG B)	Functie
Open	Open	Normaal
Open	Dicht	Laagprijs
Dicht	Dicht	Overcapaciteit
Dicht	Open	Blokkeren

SmartGrid weekschema

Tijd 22 : 30

Dag per dag M T W T F S S

Actie SG laagprijs

Actief Ja

OK

Het weekschema begint doordeweeks om 22:30 uur.

Tarief WP (Uit / K22-K25 / Kanaal 1A-7B / BMS DI0-7)

Deze functie wordt gebruikt om de warmtepomp te blokkeren tijdens perioden waarin het elektriciteitstarief hoger is.

In het menu "Installateur/Definieer/Afstandsbediening":

- geef een "Invoer" op voor de afstandsbedieningsfunctie.

In het menu "Installateur/Definieer/Warmtepomp":

- configureer de normale modus voor het externe stuursignaal (Normaal Open (NO)/Normaal Dicht (NC)) in de rij "Tarief HP ext. config."

Dit gebeurt in het menu "Installateur/Instellingen/Warmtepomp":

- instellen "Tarief WP" ("Aan").

Kijk voor meer informatie de sectie "Warmtepomp" in het hoofdstuk "Installateur/Instellingen".

Def Warmtepomp

Warmtepomp Aan

Debiet /niveau detectie NC

Geluidsverlaging ext. config. NC

Tarief WP ext. config. NC

Stille modus ext. config. NO

OK

Menu: "Installateur/Definieer/Warmtepomp".

Een modus voor het externe regelsignaal ("Normaal open (NO)" of "Normaal dicht (NC)") wordt opgegeven voor "Tarief WP ext. config."

WP Geluidsverlaging

(Uit / K22-K25 / Kanaal 1A-7B / BMS DI0-7)

Deze functie kan worden gebruikt om de compressorsnelheid te verlagen en zo het geluidsniveau te reduceren.

In het menu "Installateur/Definieer/Afstandsbediening":

- geef een "Invoer" op voor de afstandsbedieningsfunctie.

In het menu "Installateur/Definieer/Warmtepomp":

- configureer de normale modus voor het externe stuursignaal (Normaal Open (NO)/Normaal Dicht (NC)) in de rij "Geluidsverlaging ext. config."

Dit gebeurt in het menu "Installateur/Instellingen/Warmtepomp":

- stel in de rij "Ext. Geluidsverlaging tps" de compressorsnelheid in die van toepassing is voor afstandsbediening.

Kijk voor meer informatie de sectie "Warmtepomp" in het hoofdstuk "Installateur/Instellingen".

HP-nachtmode

(Uit / K22-K25 / Kanaal 1A-7B / BMS DI0-7)

Deze functie kan worden gebruikt om de compressorsnelheid en ventilatorsnelheid te verlagen en zo het geluidsniveau te reduceren.

Geldt alleen voor lucht-water warmtepompen.

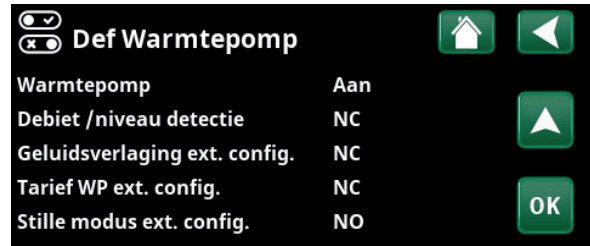
In het menu "Installateur/Definieer/Afstandsbediening":

- geef een "Invoer" op voor de afstandsbedieningsfunctie.

In het menu "Installateur/Definieer/Warmtepomp":

- configureer de normale modus voor het externe stuursignaal (Normaal Open (NO)/Normaal Dicht (NC)) in de rij "Stille modus ext. config."

Kijk voor meer informatie de sectie "Warmtepomp" in het hoofdstuk "Installateur/Instellingen".



Menu: "Installateur/Definieer/Warmtepomp".

Een mode voor het externe regelsignaal ("Normaal open (NO)" of "Normaal dicht (NC)") wordt opgegeven voor "Geluidsverlaging ext. config."



Menu: "Installateur/Instellingen/Warmtepomp".

Stel de compressorsnelheid in die van toepassing is voor afstandsbediening in de rij "Ext. Stille mode rps".

12.11.2 Def. verwarmingskring

Verwarmingskring 1-* **Ja (Ja/Nee)**

Verwarmingskring 1 (KR1) is vooraf gedefinieerd.

Op de rijen onder Verwarmingskring 1 staan de andere definieerbare verwarmingskringen (KR1-2 in het voorbeeld).

Ruimtevoeler **Ja (Ja/Nee)**

Selecteer "Ja" als de ruimtevoelers op de verwarmingskring moet worden aangesloten.

Type **Kabel/draadloos/SmartControl**

Selecteer of de ruimtevoeler van de verwarmingskring via een draad (met kabel) of draadloos is aangesloten.

- **Draadloos**
Selecteer "Draadloos" om de draadloze ruimtevoelers van CTC met de verwarmingskring te verbinden.
Kijk in de handleiding "CTC draadloze ruimtevoeler" voor informatie over het aansluiten van deze sensoren.
- **SmartControl**
SmartControl is een aparte serie draadloze accessoires. Als "SmartControl" geselecteerd is, moet het verbindingkanaal in de onderstaande rij worden geselecteerd. SmartControl accessoires worden via het menu "Installateur/Definieer/SmartControl" met het systeem verbonden. Kijk in de aparte handleiding voor SmartControl-accessoires.

KR1 Nachtverlaging ext. config. **Geen (Geen/NO/NC)**

In dit menu wordt de mode Normaal Open (NO) of Normaal Dicht (NC) gedefinieerd voor het externe stuursignaal wanneer u de functie op afstand bestuurt.

Voor voorbeelden van het instellen van de normale mode, verwijzen we naar het hoofdstuk "Installateur/Definieer/Afstandsbediening".

KR1 Verwarmingsmode ext config. **Geen (Geen/NO/NC)**

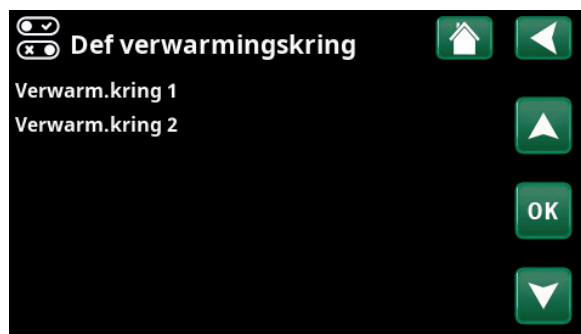
In dit menu wordt de mode Normaal Open (NO) of Normaal Dicht (NC) gedefinieerd voor het externe stuursignaal wanneer u de functie op afstand bestuurt.

Voor voorbeelden van het instellen van de normale mode, verwijzen we naar het hoofdstuk "Installateur/Definieer/Afstandsbediening".

Programma * ext. config. **Geen (Geen/NO/NC)** ***Economisch/Normaal/Comfort/Aangepast**

In dit menu wordt de mode Normaal Open (NO) of Normaal Dicht (NC) gedefinieerd voor het externe stuursignaal wanneer u de functie op afstand bestuurt.

Voor voorbeelden van het instellen van de normale mode, verwijzen we naar het hoofdstuk "Installateur/Definieer/Afstandsbediening".



Menu: "Installateur/Definieer/Verwarmingskring".

Selecteer een verwarmingskring en druk op "OK" om naar de instellingen te gaan.



Menu: "Installateur/Definieer/Verwarmingskring/Verwarmingskring 1". Draadloze ruimtevoeler geselecteerd.

12.11.3 Def. Warmtepomp

Warmtepomp Uit (Aan/Uit)

Selecteer of de warmtepomp Aan of Uit moet zijn.

Debiet/niveau detectie Geen (Geen/NC/NO)

Deze menubalk wordt weergegeven als een "Invoer" voor afstandsbediening is gespecificeerd voor de functie "Debiet /niveau detectie" in het menu "Installateur/Definieer/Definieer afstandsbediening".

Geluidsverlaging ext. config. Geen (Geen/NC/NO)

Deze menubalk verschijnt als een "Invoer" voor afstandsbediening is gespecificeerd voor de functie "WP Geluidsverlaging " in het menu "Installateur/Definieer/ Afstandsbediening".

Tarief WP ext config. Geen (Geen/NC/NO)

Deze menubalk verschijnt als er een "Invoer" voor afstandsbediening is gespecificeerd voor de functie "WP Tarief" in het menu "Installateur/Definieer/ Afstandsbediening".

Stille modus, ext config.* Geen (Geen/NC/NO)

Deze menubalk verschijnt als er een "Invoer" voor afstandsbediening is gespecificeerd voor de functie "Stille mode" in het menu "Installateur/Definieer/ Afstandsbediening".



Menu: "Installateur/Definieer/Warmtepomp".

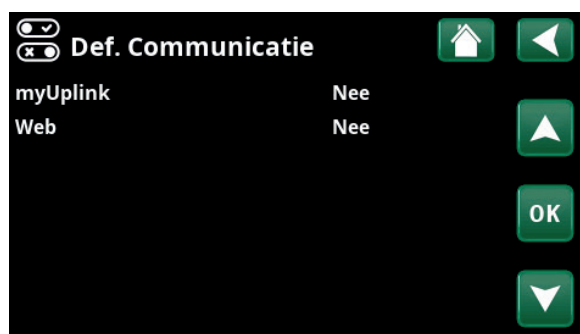
12.11.4 Def. Communicatie

myUplink Nee (Ja/Nee)

Selecteer "Ja" om verbinding te maken met de warmtepomp via de myUplink-app.

Web Nee (Ja/Nee)

Selecteer "Ja" om verbinding te maken met de lokale webserver. Internet router en firewall vereist.



Menu: "Installateur/Definieer/Communicatie".

i Zie voor meer informatie het hoofdstuk "Installatie/Communicatie" in deze handleiding.

**Geldt alleen voor bepaalde lucht-water warmtepompen*

12.11.5 Def. SWW

Extra SWW ext. config. **Geen (Geen/NC/NO)**

In dit menu wordt de mode Normaal Open (NO) of Normaal Dicht (NC) gedefinieerd voor het externe stuursignaal wanneer u de functie op afstand bestuurt.

Kijk voor voorbeelden van normale mode-instellingen in het menu "Def. Afstandsbediening" sectie van het hoofdstuk "Installateur/Definieer".

SWW circulatie **Nee (Ja/Nee/SWW)**

"Ja" de SWW circulatie (SWW circ.) met circulatiepomp G40 is gedefinieerd. Voor deze functionaliteits optie is de accessoire Uitbreidingskaart (A3) nodig zodat de SWW circulatie door het product bewaakt kan worden.

"SWW" alternatief met externe SWW-circulatiepomp die niet door het product wordt geregeld. Vereist geen uitbreidingskaart (A3).

SWW circulatie ext. config. **Geen (Geen/NC/NO)**

In dit menu wordt de modus Normaal Open (NO) of Normaal Dicht (NC) gedefinieerd voor het externe stuursignaal wanneer u de functie op afstand bestuurt. Kijk voor voorbeelden van normale mode-instellingen in het menu "Def. Afstandsbediening" sectie van het hoofdstuk "Installateur/Definieer".

12.11.6 Def. Functie verschil thermostaat

Functie verschil thermostaat **Nee/Ja**

Specificeer hier of de functie verschil thermostaat wordt gebruikt. De differentiële thermostaatfunctie wordt gebruikt als u uw EcoZenith wilt opladen via een kachel met warmtemantel of een andere warmtebron.

Deze functie kan echter niet worden gecombineerd met dezelfde functie in een zonneverwarmingskring (wanneer bv. een EcoTank is aangesloten op een EcoZenith i360). Dit komt omdat voor beide functies dezelfde uitgangen en voelers worden gebruikt.

Informatie over de functie verschil thermostaat vindt u onder Werkingsdata.



Menu: "Installateur/Definieer/SWW".



Menu: "Installateur/Definieer".

12.11.7 Def. Elektrische weerstand

Tarief EL ext. config. **Geen (NO/NC/Geen)**

De functie kan de elektrische weerstand blokkeren wanneer de elektriciteitspieken hoog zijn door middel van een extern signaal.

In dit menu wordt de mode Normaal Open (NO) of Normaal Dicht (NC) gedefinieerd voor het externe stuursignaal wanneer u de functie op afstand bestuurt.

Kijk voor voorbeelden van normale mode-instellingen in het menu "Def. Afstandsbediening" sectie van het hoofdstuk "Installateur/Definieer".



Menu: "Installateur/Definieer/Elektrische weerstand".

12.11.8 Def. Externe warmtebron (EWB)

Externe warmtebron/Diff. thermostaat kan worden gedefinieerd samen met ofwel actieve koeling ofwel externe ketel, omdat de functies dezelfde ingangen en uitgangen op de relaiskaart delen.

Externe warmtebron (EWB) **Nee (Nee/Ja)**

Geef hier aan of een "Externe warmtebron" moet worden aangesloten. ("Yes").



Menu: "Installateur/Definieer/Externe warmtebron".

12.11.9 Def. Externe Ketel

Externe ketel kan worden gedefinieerd samen met ofwel "Externe warmtebron/Diff. thermostaat" ofwel "Actieve koeling", omdat de functies dezelfde ingangen en uitgangen op de relaiskaart delen.

Externe ketel **Ja (Nee/Ja)**

Geef hier op of "Externe ketel" gebruikt moet worden.

Route naar relais **A2 (A2/A3)**

Geef op of de externe ketel is aangesloten op relaiskaart A2 of uitbreidingskaart A3.

De menubalk wordt alleen weergegeven als passieve koeling gedefinieerd is in het menu "Installateur/Definieer/Koelen".

Externe sturing **NC (NO/NC/Geen)**

Bepaal de normale modus (Normaal Open (NO) of Normaal Dicht (NC)) voor het externe regelsignaal wanneer u de functie met de afstandsbediening regelt.

Deze menubalk wordt alleen weergegeven als de input "Tarief ext. ketel" is gedefinieerd in het menu "Installateur/Definieer/Afstandsbediening".



Menu: "Installateur/Definieer/Externe Ketel".

12.11.10 Def. Koeling

Actieve koeling wordt geregeld door vertrekvoeler 2 (B2), wat betekent dat actief koel- en verwarmingskring 2 niet tegelijkertijd kan worden gebruikt.

Actieve koeling kan worden gedefinieerd samen met ofwel "Externe warmtebron/Diff. thermostaat" ofwel "Externe ketel", omdat de functies dezelfde ingangen en uitgangen op de relaiskaart delen.

Koeling **Actief (Passief/Nee/Actief)**

Selectie "Passief" betekent dat passieve koeling wordt gebruikt. Selectie "Actief" betekent dat de compressor koeling produceert.

Samen verwarming/koeling Nee (Ja/Ja met G11/Nee)

Selectie "Ja" betekent dat koeling en warmte worden verspreid via dezelfde verwarmingskring.

Selectie "Ja met G11" betekent dat de laadpomp van de warmtepomp ook draait wanneer koeling gevraagd is.

Condensatie veilig **Nee (Nee/Ja)**

De menubalk wordt weergegeven wanneer passieve koeling is geselecteerd (optie "Passief").

Als een systeem condensatiebestendig is, zijn er aanzienlijk lagere temperaturen toegestaan op diverse punten in het systeem. **WAARSCHUWING!** De vorming van condens in de constructie van het huis kan leiden tot vochtvorming en schade door schimmel.

"Nee" betekent een instelbereik voor ruimtetemperatuur van 18-30 °C en "Ja" betekent een instelbereik van 10-30°C

Neem bij twijfel contact op met een professional voor een evaluatie.

Koelingtank **Nee (Nee/Ja)**

Selecteer "Ja" als de koeltank op het systeem is aangesloten.

Radiatorpomp (G2) **Nee (Nee/Ja)**

Selecteer "Ja" als radiatorpomp G2 op het systeem is aangesloten.

De menubalk wordt weergegeven voor de volgende menuselectie:

- Samen verwarming/koeling: Nee
- Koelingtank: Nee

Ruimtevoeler **Nee (Ja/Nee)**

Geef aan of de ruimtevoelers op de verwarmingskring moet worden aangesloten.

Def. Koeling	
Koeling	Actief
Samen verwarming/koeling	Nee
Condensatie-veilig	Nee
Koelingtank	Nee
Radiatorpomp (G2)	Nee
Ruimtevoeler	Ja
Type	SmartContrc
Kanaal	1
Blokkeer koeling ext. config.	NC
WP Start klep sluit s	0

Menu: "Installateur/Definieer/Koeling".

Type **Kabel/SmartControl**

Kies de ruimtevoeler voor de verwarmingskring:

- **Kabel**
Ruimtevoeler aangesloten met kabel.
- **SmartControl**
SmartControl is een aparte serie draadloze accessoires. Als "SmartControl" geselecteerd is, moet het verbindingskanaal in de onderstaande rij worden geselecteerd. Deze accessoires moeten via het menu "Installateur/Definieer/SmartControl" op de verwarmingskring worden aangesloten. Kijk in de aparte "Installatie- en onderhoudshandleiding" voor het accessoire SmartControl.

Blokkeer koeling, ext. config. Geen (Geen/NC/NO)

Deze menubalk verschijnt als er een "Invoer" voor afstandsbediening is gespecificeerd voor de functie "Blokkeer koeling" in het menu "Installateur/Definieer/Afstandsbediening".

De functie kan gebruikt worden om koeling uit te schakelen met behulp van een luchtvochtigheidssensor wanneer er risico op condensatie bestaat.

In dit menu wordt de modus Normaal Open (NO) of Normaal Dicht (NC) gedefinieerd voor het externe stuursignaal wanneer u de functie op afstand bestuurt. Kijk voor voorbeelden van normale mode-instellingen in het menu "Def. Afstandsbediening" sectie van het hoofdstuk "Installateur/Definieer".

WP Start, klep sluit (s) 180 (0...240)

Wordt weergegeven wanneer de koeltank in het systeem is gedefinieerd. Wanneer de warmtepomp start, sluit de mengklep Y2 gedurende deze tijd (seconden).

12.11.11 Def. SMS

Activeer **Nee (Ja/Nee)**

Als "Ja" is geselecteerd, worden de onderstaande menu's getoond:

Signaalsterkte

De signaalsterkte van de ontangst wordt hier weergegeven.

Telefoonnummer 1

Het eerste geactiveerde telefoonnummer wordt hier weergegeven.

Telefoonnummer 2

Het tweede geactiveerde telefoonnummer wordt hier weergegeven.

Hardware Versie

De hardwareversie van het SMS-accessoire wordt hier weergegeven.

Software Versie

De softwareversie van het SMS-accessoire wordt hier weergegeven.

LET OP: Kijk voor meer informatie over de SMS-functie in de "Installatie- en onderhoudshandleiding" van CTC SMS.

12.11.12 Def. SmartControl

SmartControl is een aparte serie draadloze accessoires.

SmartControl **Nee (Ja/Nee)**

Als "Ja" is geselecteerd, kunnen SmartControl-accessoires worden aangesloten op de verwarmingskring. Kijk in de separate handleiding SmartControl-accessoires voor de aansluitprocedure.

12.11.13 Def. Stroomsensor

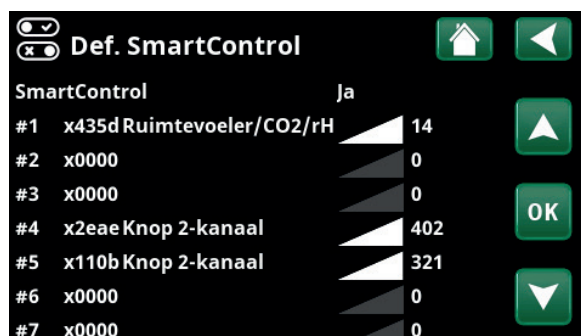
Stroomsensor **Ja (Ja/Nee)**

Selecteer "Ja" als de stroomsensoren aangesloten moeten worden op het systeem.

Kijk voor meer informatie de sectie "Stroomsensoren" in het hoofdstuk "Installateur/Instellingen".



Menu: "Installateur/Definieer/SMS".



Menu: "Installateur/Definieer/SmartControl".



12.12 Service

! LET OP: Dit menu is alleen bedoeld voor de installateur.

12.12.1 Functietest

Vanuit dit menu kan de installateur de verbinding en de functie testen van afzonderlijke onderdelen van de verwarmingskring. Als dit menu wordt geactiveerd, worden alle bedieningsfuncties gestopt. De enige bescherming tegen een onjuiste werking zijn de druksensoren en de oververhittingsbeveiliging van de elektrische weerstand. De warmtepomp gaat terug naar normale werking na 10 minuten inactiviteit of bij het verlaten van het menu "Functietest". Wanneer het menu wordt geopend, worden alle automatische functies gestopt en kunnen testen worden uitgevoerd.

i Wanneer u het menu verlaat, keert de warmtepomp weer terug naar de normale werking.

12.12.1.1 Test verwarmingskring

Als meerdere verwarmingskringen zijn geïnstalleerd, worden ze allemaal hier weergegeven.

Radiatorpomp (1-) Utit (Aan/Utit)

Start en stopt de betreffende radiatorpomp.

Mengklep (1-) Gesloten (Gesloten/Open)

Opent en sluit de betreffende mengklep.

LED ruimtevoeler Utit (Aan/Utit)

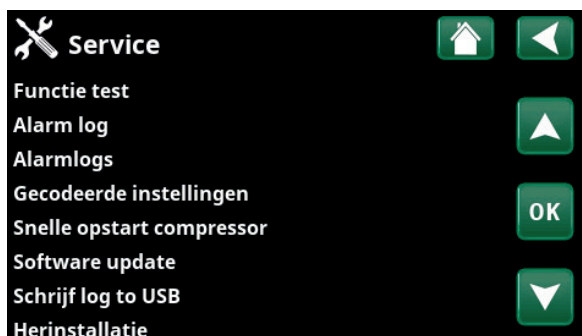
De alarmfuncties van de ruimtevoeler kunnen hiervandaan worden gestuurd. Wanneer dit is geactiveerd, gaat de rode LED van de betreffende ruimtevoeler branden.

Klep koeling Utit (Aan/Utit)

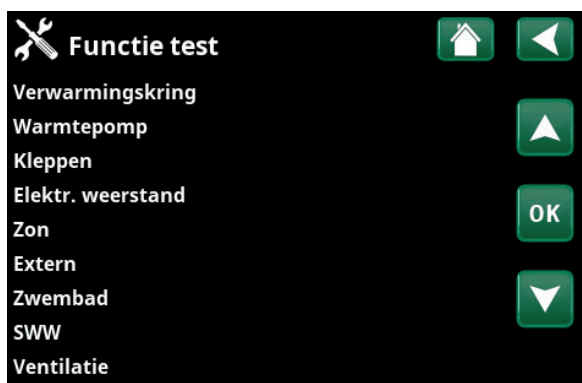
Schakelt de klep koeling Y61 in of uit als "Actieve koeling" gedefinieerd is in het menu "Installateur/Definieer/Koeling".

Relais koeling Utit (Aan/Utit)

Schakelt de klep koeling Y62 in of uit als "Actieve koeling" gedefinieerd is in het menu "Installateur/Definieer/Koeling".



Menu: "Installateur/Service".



Menu: "Installateur/Service/Functietest".



Menu: "Installateur/Service/Functietest/Verwarmingskring".

12.12.1.2 Test Warmtepomp

WP Compressor Uit (Aan/Uit)

Als de functietest wordt gedaan voor de compressor, werken de captatie- en laadpomp ook, zodat de compressor de drukschakelaars niet activeert.

WP Pomp captatie/Ventilator Uit (Uit/Aan)

Functietest captatiepomp of ventilator (lucht water warmtepomp).

WP Laadpomp Uit (Uit/Aan/ 0...100%)

Functietest laadpomp 0-100%.

Ontdooiing handmatig Uit (Uit/Aan)

Wanneer de functie "Ontdooiing handmatig" wordt getest, zal er een ontdooicyclus uitgevoerd worden in de lucht-water warmtepomp. Het ontdooien kan niet worden gestopt wanneer het is gestart en het ontdooiprogramma wordt voltooid.

Compressor warmte Uit (Uit/Aan)

Functietest compressor warmte.

Verwarming condenslade Uit (Uit/Aan)

Functietest van de verwarmers van de condensschaal.

Verwarming kabel Uit (Uit/Aan)

Functietest verwarmingskabel.

4-weg ventiel (Y11) Uit (Uit/Aan)

Functietest 4-weg ventiel (Y11). Gemonteerd op lucht-water warmtepomp.

12.12.1.3 Test Kleppen

Voor de volgende kleppen wordt vanuit dit menu een functietest uitgevoerd:

3-wegklep KR/SWW

12.12.1.4 Test Elektr. verwarming

Test de elektrische weerstanden per fase en stap (Aan/Uit).

Elektr. verwarmers L1A Uit (Uit/Aan)

Elektr. verwarmers L1B Uit (Uit/Aan)

Elektr. verwarmers L2A Uit (Uit/Aan)

Elektr. verwarmers L2B Uit (Uit/Aan)

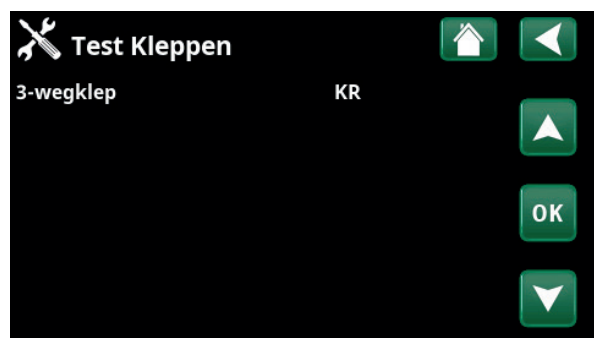
Elektr. verwarmers L3A Uit (Uit/Aan)

Elektr. verwarmers L3B Uit (Uit/Aan)

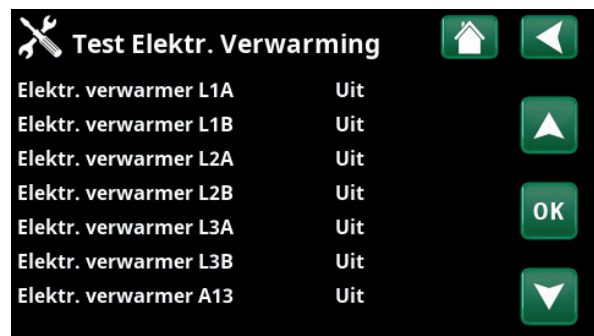
Elektr. verwarmers A13 Uit (Uit/Aan)



Menu: "Installateur/Service/Functietest/Warmtepomp".



Menu: "Installateur/Service/Functietest/Kleppen".



Menu: "Installateur/Service/Functietest/Elektr. verwarming".

12.12.1.5 Externe test (Verschil thermostaat/EWB/Ext. Ketel)

Pomp (G46) **Uit (Aan/Uit)**

Functietest laadpomp voor EWB.

Mengklep (Y41) **Gesloten (- /Gesloten/Open)**

Functietest mengklep voor EWB.

Mengklep (Y42) **Gesloten (- /Gesloten/Open)**

Functietest mengklep voor externe ketel.

Externe ketel **Uit (Aan/Uit)**

Functietest externe ketel.

Temperaturen:

EWB-tank °C (B47) **0 °C**

Toont de temperatuurwaarde van de voeler in de EWB-tank.

Verschilthermostaat °C (B46) **0 °C**

Toont de temperatuurwaarde van de voeler voor diff thermostaattank.

Externe ketel °C (B9) **0 °C**

Toont de temperatuurwaarde van de voeler in de externe ketel.

12.12.1.6 Test SWW

Pomp SWW **0% (0...100)**

Functietest van de kraanwaterpomp voor warm water.

SWW circulatiepomp (G40) **Uit (Aan/Uit)**

Test van de warm water-circulatiepomp.

Sensor:

SWW °C (B25) **0 °C**

Geeft de actuele temperatuur van het warme kraanwater weer.

Vertrekvoeler (B102) **Uit (Aan/Uit)**

Laat zien of er debiet is in de SWW-leiding.



Menu "Installateur/Service/Functie verschil thermostaat".



Menu "Installateur/Service/Test SWW".

12.12.2 Alarm log

In het alarmlogboek kunnen tot 500 alarmen tegelijkertijd worden weergegeven.

Een alarm dat binnen een uur opnieuw optreedt, wordt genegeerd om het log niet te vol te maken.

Klik op een alarmrij om meer informatie over een alarm te bekijken.

Als het een "sensoralarm" is, staat er voor verdere probleemoplossing, onderaan de pagina een sensorwaarde van het moment waarop dat het alarm werd geactiveerd.

Voor alarmen gerelateerd aan de warmtepomp kunnen waarden worden weergegeven van sensoren voor druk (HP, LP), temperatuur (SH-Superheating) en stroom (I).

12.12.3 Alarmdumps

Exporteer de alarmen die in het alarmlogboek worden weergegeven naar een USB-drive. Een dump kan bestaan uit een of meer alarmen en specifieke waarden voor en na dat het alarm geactiveerd werd.



Menu: "Installateur/Service/Alarm log".



Menu: "Installateur/Service/Alarm dumps".

12.12.4 Instellingen met code

Dit menu is bedoeld om de werkings- en alarmlimieten van de fabrikant in te stellen. Er moet een 4-cijferige code worden gespecificeerd om deze limieten te kunnen veranderen. U kunt echter ook zonder enige code kijken om te zien wat de opties van het menu zijn.

12.12.5 Snelle opstart compressor

De uitstel zorgt er normaal voor dat compressor niet eerder start dan 10 minuten nadat de compressor is gestopt. De uitstel wordt ook geactiveerd bij stroomuitval of de eerste maal nadat de productie is gestart. Deze functie versnelt dit proces.

12.12.6 Software update

De displaysoftware kan worden bijgewerkt via een USB-drive of online. De rijen worden grijs weergegeven totdat de USB-drive is geïnstalleerd of het display is verbonden met het internet.

Klik op OK om de upload te bevestigen.

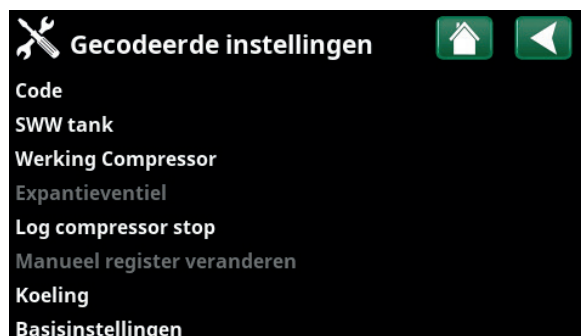
De instellingen blijven behouden tijdens het bijwerken, maar de oude waarden worden overschreven door nieuwe fabriekswaarden.

12.12.7 Log naar USB schrijven

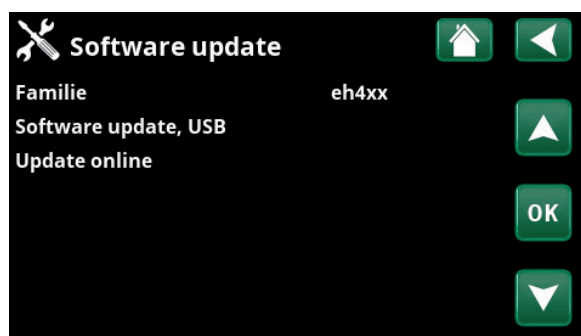
Bestemd voor onderhoudsmonteurs. Deze functie kan worden gebruikt om gelogde waarden op te slaan op een USB memory stick.

12.12.8 Herinstallatie

Deze opdracht start de installatieprocedure opnieuw. Bevestig eerst of u opnieuw wilt installeren en ga naar de installatiewizard, kijk in de hoofdstukken "Installatiehandleiding" en "Eerste start".



Menu: "Installateur/Service/Gecodeerde instellingen".



Menu: "Installateur/Service/Software update".



LET OP: Alleen een erkende onderhoudsmonteur mag inloggen op de optie Fabrieksinstellingen met code. Ernstige problemen met de werking en storingen kunnen optreden aan het product als de waarden worden veranderd zonder toestemming. In dergelijke gevallen geldt de garantie niet.



LET OP: De voeding naar het product mag in geen geval worden onderbroken tijdens het updateproces.



LET OP: Schakel de voeding uit en start het product altijd opnieuw op na een software-update. Het kan enkele minuten duren voordat het scherm weer duidelijk leesbaar is na het opnieuw opstarten.

13. Problemen oplossen

13.1 Probleemoplossen, warmte

Probleem	Reden	Actie
Temperatuur te laag	De stroombewaking beperkt het vermogen van de warmtepomp	De informatieboodschap "Hoog stroom, verminderde elektr. (X A)" wordt weergegeven. Een elektricien kan de belasting van de drie fases aanpassen of de zekeringzwaarte wijzigen.
	Onvoldoende vermogen toegestaan	Controleer of het vermogen niet beperkt wordt door de stroombewaking/excessief hoge stroom in het huis. Vind de stroomsensor, beperk anders de fase met de hoogste belasting. Touchscreen: "Installateur/Service/Controle stroomsensoren".
	Toegestane vermogen verwarmingselement is te laag	Verhoog het toegestane vermogen, touchscreen: "Installateur/Instellingen/Elekt. weerstand/Max elektr. weerstand kW".
	Max toegestane primaire flowtemperatuur is te laag ingesteld	"Installateur/Instellingen/Verwarmingskring", verhoog "Max vertrek °C".
Foutieve temperatuur	Verwarmingscurve fout ingesteld	Wijzig de helling (bij buitentemperatuur < 0 °C) "Installateur/Instellingen/Verwarmingskring". Wijzig de helling °C. Wijzig de aanpassing (bij buitentemperatuur > 0 °C) "Installateur/Instellingen/Verwarmingskring". Wijzig de aanpassing °C. Installeer ruimtevoeler.
	Temperatuurreductie geactiveerd bij fout	Wijzig op het touchscreen: "Installateur/Instellingen/Verwarmingskring" of "Ruimtetemperatuur", "Nachtverlaging" of "Vakantie".
	Warmtebron buiten dienst	Zorg ervoor dat de warmtepomp of andere warmtebronnen in bedrijf zijn en dat er geen foutberichten staan. Neem in eerste instantie contact op met de installatiemonteur.
Ongelijke binnentemperatuur	Lucht in het radiatorsysteem	Ontlucht het radiatorsysteem.
	Radiatorsysteem foutief opgezet	Open de radiatorthermostaten volledig. Evalueer na een paar dagen, als het een ruimte te warm is kan de thermostaat worden teruggedraaid. Fout in de radiator, moet gelijkmatig warm zijn, vervang.
	Ruimtevoeler verkeerd geplaatst	Wijzig de plaats zo, dat de ruimtevoeler de binnentemperatuur van het huis weergeeft. Zorg dat de ruimtevoeler niet in direct zonlicht geplaatst is of bij een deur of trap met ongelijke luchtcirculatie. De ruimtevoeler werkt het beste bij vertrekken die met elkaar open in verbinding staan.

13.2 Probleemoplossen, warm water

Reden	Actie
Verkeerde druk in het systeem	Controleer de voordruk in het expansievat met een manometer. 0,5-0,6 bar. Vul de verwarmingskring, de druk moet stijgen naar ong. 1-1,5 bar.
Luchtzakken in verschillende delen van het systeem	Ontlucht de tank, draai de veiligheidsklep.
	Ontlucht de tank, controleer of de automatische ontluchter op de tank functioneert.
	Voer een functietest uit op de wisselklep, touchscreen: "Installateur/Service/Functietest". Kleppen - wissel driewegklep tussen SWW en VS.
	Voer een functietest uit op de warmkraanwaterpomp, touchscreen: "Installateur/Service/Functietest". Warm water - warmkraanwaterpomp. Snelheid verhogen en verlagen.
	Verhoog de systeemdruk tot 2,5 bar door de verwarmingskring te vullen, test daarna de veiligheidsklep, hierbij komt water en lucht uit het systeem.
Koud water uit een mengkraan in het gebouw lekt terug. Veroorzaakt verdunning van warm water	Test de mengkraan in de keuken met vol warm water, zet deze uit en open direct de kraan in de douche/badkamer. Indien de warmwaterleiding naar de keukenkraan snel afkoelt lekt er koud water. Vervang de mengkraan.
Warm water is te snel op. De SWW-warmtewisselaar kan de warmteoverdracht niet aan.	Vul de badkuip langzamer en gebruik een waterbesparende douchekop.
Warmwaterbehoefte verkeerd ingesteld	Verhoog het niveau, touchscreen: "SWW/Economisch", "Normaal" of "Comfort".
Warmtebron buiten dienst	Zorg ervoor dat de warmtepomp of andere warmtebronnen in bedrijf zijn en dat er geen foutberichten staan. Neem in eerste instantie contact op met de installatiemonteur.

13.3 Informatieve berichten

Informatieve berichten worden weergegeven wanneer dat nodig is en zijn bedoeld om de gebruikers te informeren over verschillende bedrijfsomstandigheden.



[I002] Verwarming uit, KR1

[I005] Verwarming uit, KR2

Geeft aan dat het product in Zomermodus staat. Geen behoefte aan verwarmen in het huidige verwarmingssysteem, uitsluitend warm water.

[I008] Tarief WP uit

Geeft aan dat Tarief de warmtepomp heeft uitgeschakeld.

[I009] Compressor geblokkeerd

De compressor wordt ingesteld om uit te staan, bijv. voordat het boren of graven voor de verzamelcircuits wordt uitgevoerd. Het product wordt geleverd met de compressor geblokkeerd. Deze optie wordt geselecteerd in het menu "Installateur/Instellingen/Warmtepomp".

[I010] Tarief, EL uit

Geeft aan dat tarief de elektrische weerstand heeft uitgeschakeld.

[I011] Netcontrole

Geeft aan dat de netcontrole actief is. Netcontrole is een apparaatje dat door een elektriciteitsleverancier kan worden geïnstalleerd om een apparaat met een hoog stroomverbruik voor een korte tijdsduur af te sluiten. Op dit moment niet in gebruik in de Benelux. De compressor en de elektrische uitgangen zijn geblokkeerd wanneer netcontrole actief is.

[I012] Hoge stroom., verminderde elektr.

- De kans bestaat dat de hoofdzekeringen van het pand worden overbelast door bijv. het gelijktijdig gebruik van meerdere apparaten die veel stroom verbruiken. Het product vermindert in deze periode het vermogen van de elektrische weerstanden.
- 2 uur, max. 6 kW. Elektrische verwarmingselementen zijn gelimiteerd tot 6 kW gedurende 2 uur na inschakelen. Deze tekst verschijnt wanneer er meer dan 6 kW nodig is tijdens de eerste twee bedrijfsuren van het product. Dit is van toepassing na een stroomonderbreking of bij een nieuwe installatie.

[I013] Startvertraging

De compressor mag niet te snel starten na een stop. De uitstel is gewoonlijk ten minste 10 minuten.

[I014] Droogperiode actief, d

Geeft aan dat de vloerfunctie actief is en toont de resterende tijd (in dagen) dat de functie nog actief is.

[I017] SmartGrid: Blok

[I019] SmartGrid: Laagprijs

[I018] SmartGrid: Overcapaciteit

Het product wordt door "SmartGrid" aangestuurd. Zie ook het menu "Installateur/Definieer/Afstandsbediening/SmartGrid".

[I021] Ext. Ctrl verwarming 1

[I022] Ext. sturing verwarming 2

Afstandsbediening stuurt aan of de warmte in het verwarmingssysteem in- of uitgeschakeld moet worden. Als de verwarming wordt uitgeschakeld, staat er ook "Verwarming uit, verwarmingskring 1/2".

[I028] Vakantieperiode

Weergegeven wanneer het vakantieschema wordt ingesteld. Dit betekent een lagere ruimtetemperatuur en geen bereiding van warm water.

[I029] Ontluchten SWW bezig

Tijdens het ontluchten wordt er geen warm water op een constante temperatuur geleverd. Warmwaterproductie kan starten wanneer het ontluchten klaar is en het bericht niet langer op het display staat.

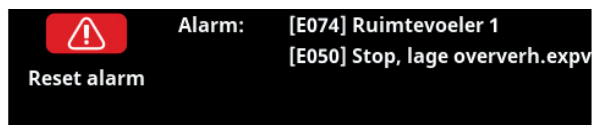
[I030] Driver onderspanning

De warmtepomp is gestopt vanwege onvoldoende netspanning. Het product zal proberen opnieuw op te starten.

[I031] Stuurprogramma blokkeert alarm

De warmtepomp is gestopt vanwege een fout in het stuurprogramma, bijvoorbeeld overspanning of excessieve temperatuur. Het product zal proberen opnieuw op te starten.

13.4 Alarmmeldingen



Als er een storing optreedt, bijv. aan een voeler, wordt er een alarm veroorzaakt. Er verschijnt een bericht op het scherm met informatie over de storing.

U reset het alarm door op de toets Reset alarm op het scherm te drukken. Als er verschillende alarmen optreden, worden ze na elkaar weergegeven. Een aanhoudende fout moet eerst worden verholpen voordat het alarm kan worden gereset. Sommige alarmen worden automatisch gereset als de storing ophoudt.

Alarmmeldingen	Beschrijving
[E010] Compressortype?	Dit bericht verschijnt als er geen informatie over het type compressor beschikbaar is.
[E013] EVO uit	Dit bericht verschijnt wanneer er een storing is in de besturing van het expansieventiel.
[E024] Zekering gesprongen	Dit bericht verschijnt wanneer de zekering (F1, F2) is gesprongen.
[E026] Warmtepomp	Dit bericht verschijnt als de warmtepomp in de alarmmode staat.
[E027] Communicatie alarm WP	Dit bericht wordt weergegeven wanneer de videokaart (A1) kan niet communiceren met de WP-besturingskaart (A5).
[E063] Comm. fout relaiskaart	Dit bericht wordt weergegeven wanneer de videokaart (A1) niet kan communiceren met de relaiskaart (A2).
[E056] Comm. fout motorbeveil.	Dit bericht wordt weergegeven wanneer de WP-besturingskaart (A5) niet kan communiceren met de motorbeveiliging (A4).
[E086] Comm. fout uitbreid.kaart	Dit bericht wordt weergegeven wanneer de videokaart (A1) niet kan communiceren met de CTC-zonbesturingen/uitbreidingskaart (A3).
[E035] Hogedrukschakelaar	De hogedrukschakelaar van het koudemiddel is ingeschakeld. Druk op reset en controleer of het alarm weer optreedt. Als de storing opnieuw optreedt, neem dan contact op met uw installateur.
[E040] Debiet captatie laag	Een laag captatiedebiet wordt vaak veroorzaakt door lucht in het collectorsysteem, met name direct na de installatie. Te lange collectoren kunnen ook een oorzaak zijn. Druk op reset en controleer of het alarm weer optreedt. Controleer ook het captatiepompfilter dat is geïnstalleerd. Als de storing opnieuw optreedt, neem dan contact op met uw installateur.
[E041] Lage temp. captatievloeistof	Inkomende temperaturen captatievloeistof uit boorgat-/grondlus zijn te laag. Druk op reset en controleer of het alarm weer optreedt. Als de storing opnieuw optreedt, neemt u contact op met uw installateur om de afmetingen van de koude zijde te controleren.
[E044] Stop, hoge compr temp	Dit bericht verschijnt wanneer de compressortemperatuur hoog is. Druk op reset en controleer of het alarm weer optreedt. Als de storing opnieuw optreedt, neem dan contact op met uw installateur.
[E045] Stop, lage verdamping	Dit bericht verschijnt wanneer de verdampingstemperatuur laag is. Druk op reset en controleer of het alarm weer optreedt. Als de storing opnieuw optreedt, neem dan contact op met uw installateur.
[E046] Stop, hoge verdamping	Dit bericht verschijnt wanneer de verdampingstemperatuur hoog is. Druk op reset en controleer of het alarm weer optreedt. Als de storing opnieuw optreedt, neem dan contact op met uw installateur.
[E047] Stop, lage zuiggas exp. ventiel	Dit bericht verschijnt wanneer de zuiggastemperatuur laag is. Druk op reset en controleer of het alarm weer optreedt. Als de storing opnieuw optreedt, neem dan contact op met uw installateur.
[E048] Stop, lage verdamp. exp. ventiel	Dit bericht verschijnt wanneer de verdampingstemperatuur van het expansieventiel laag is. Druk op reset en controleer of het alarm weer optreedt. Als de storing opnieuw optreedt, neem dan contact op met uw installateur.

Alarmmeldingen	Beschrijving
[E049] Stop, hoge verdamp. exp. ventiel	Dit bericht verschijnt wanneer de verdampingstemperatuur van het expansieventiel hoog is. Druk op reset en controleer of het alarm weer optreedt. Als de storing opnieuw optreedt, neem dan contact op met uw installateur.
[E050] Stop, lage oververhitt. exp. ventiel	Dit bericht verschijnt wanneer de oververhittingstemperatuur van het expansieventiel laag is. Druk op reset en controleer of het alarm weer optreedt. Als de storing opnieuw optreedt, neem dan contact op met uw installateur.
[E052] Fase 1 ontbreekt [E053] Fase 2 ontbreekt [E054] Fase 3 ontbreekt	Dit bericht verschijnt bij een fasestoring.
[E055] Verkeerde fasevolgorde	De compressormotor van het product moet in de juiste richting draaien. Het product controleert of de fasen juist zijn aangesloten; anders treedt er een alarm op. Twee fasen in het product moeten omgewisseld worden. De voeding naar het systeem moet worden afgesloten tijdens het verhelpen van deze storing. Deze storing treedt over het algemeen alleen op tijdens de installatie.
[Exxxx] 'sensor'	Er wordt een alarmbericht getoond als er een fout optreedt aan een voeler die niet is aangesloten of die kortsluiting heeft en als de waarde buiten het bereik van de voeler ligt. Als deze voeler belangrijk is voor de werking van het systeem, stopt de compressor. In dat geval moet het alarm handmatig worden gereset nadat de storing is verholpen. Het alarm voor de volgende sensoren wordt automatisch gereset na correctie: [E140] Voeler EWB-tank (B47), [E031] Voeler vertrek 1 (B18), [E032] Voeler vertrek 2 (B2), [E074] Buitenvoeler (B15), [E074] Ruimtevoeler 1 (B11), [E075] Ruimtevoeler 2 (B12), [E005] Sensor Bodem uit, [E003] Sensor Bodem in, [E028] Sensor WP in, [E029] Sensor WP uit, [E037] Heetgassensor [E080] Zuiggassensor, [E036] Hogedruksensor, [E043] Lagedruksensor.
[E057] Motorbeveiliging hoge stroom	Er is een hoge stroom in de compressor gedetecteerd. Druk op reset en controleer of het alarm weer optreedt. Als de storing opnieuw optreedt, neem dan contact op met uw installateur.
[E058] Motorbeveiliging lage stroom	Er is een lage stroom in de compressor gedetecteerd. Druk op reset en controleer of het alarm weer optreedt. Als de storing opnieuw optreedt, neem dan contact op met uw installateur.
[E061] Max. thermostaat	Dit alarmbericht verschijnt wanneer het product te heet wordt. Zorg er tijdens installatie voor dat de max thermostaat (F10) niet ingeschakeld wordt. De kans hierop bestaat namelijk indien de ketel onder extreem lage temperaturen was opgeslagen. U reset dit door de knop op de elektrische schakelkaart achter het voorpaneel in te drukken.
[E135] Kans op bevrozing	Alarm dat aangeeft dat de temperatuur van het uitgaande water van de warmtepomp (WP uit) te laag is voor ontdooien. Het watervolume in het systeem kan te laag zijn. De stroming kan te laag zijn. (Van toepassing voor de EcoAir)
[E152] 4-weg klep	Dit alarmbericht wordt weergegeven als er een storing optreedt in de 4-wegklep van de EcoAir of als de verbindingleidingen naar de EcoAir niet juist zijn aangesloten. Druk op reset en controleer of het alarm weer optreedt. Als het alarm opnieuw optreedt, controleer dan of de laadpomp water naar de onderste aansluiting van de warmtepomp pompt. Als de storing opnieuw optreedt, neem dan contact op met uw installateur.
[E087] Driver	Druk op reset en controleer of het alarm weer optreedt.
[E088] Stuurprogramma: 1 - [E109] Driver: 29 Fout driver.	Als de fout opnieuw optreedt, neem dan contact op met uw installateur en geef het nummer van de foutcode door als dat van toepassing is.
[E117] Driver: Offline	Communicatiefout. De elektrische aansluitkast en het stuurprogramma van de verwarmingspomp communiceren niet.
[E163] Maximale tijdsduur ontdooien	De warmtepomp heeft geen tijd gehad om binnen de maximale tijd te ontdooien. Zorg ervoor dat alle ijs op de verdamper weg is.

14. Fabrieksinstellingen

Benaming	Fabrieksinstelling	Min waarde	Max waarde	Alternatief		ingesteld tijdens installatie
Verwarmingskring						
Programma Economisch	-					
Aanpassing ruimtetemp. °C	-2.0	-5.0	-0.1			
Vertraging verwarming uit	30	10	600			
Programma Comfort	-					
Aanpassing ruimtetemp. °C	2.0	0.1	5.0			
Vertraging verwarming uit	30	10	600			
Max vertrek °C	60	30	70			
Min vertrek °C	Uit	15	65			
Verwarming mode	Auto			Auto Aan	Uit	
Verwarming mode, Ext.	-			Auto Aan	Uit	
Warmte uit, buiten °C	18	2	30			
Verwarming uit, tijd	120	30	240			
Nachtverlaging tot °C	5	-40	40			
Kamertemp. verminderd, nachtverl. °C	-2	-40	0			
Kamertemp. verminderd, vakantie °C	-2	-40	0			
Vertrektemp. verminderd, nachtverl. °C	-3	-40	0			
Vertrektemp. verminderd, vakantie °C	-3	-40	0			
Alarm ruimtetemp. °C	5	-40	40			
SmartGrid laagprijs °C	1	1	5	Uit		
SmartGrid overcapaciteit °C	2	1	5	Uit		
Max tijd verwarming	20	10	120			
Laadpomp%	60	25	100			
Droogfunctie	Uit	1	3			
Droogperiode temp °C	25	25	55			
Warmtepomp						
Compressor	Geblokk.			Toegest.		
Captatiepomp (CTC EcoPart)	Auto			10d	Aan	
Stopt bij buiten °C (EcoAir)	-22	-22	10			
Compressor stopt bij bodem °C	-5	-7	10			
Tarief WP	Nee			Ja		
SmartGrid blokkering WP	Nee			Ja		
Start bij graadminuut	-60	-900	-30			
Start bij graadmin. koeling	60	30	900			
CV - SWW schakeltijd (sec)	120	30	240			
Max. tps	100	50	120 (80)			
Max. tps warme temp.	50	50	100			
Ext. Geluidsverlaging tps	50	20	100			
Limiet koude temp	0	-15	0			
Limiet warme temp	20	0	20			
Passieve koeling bodempomp aan	Aan			Aan	Uit	

Benaming	Fabrieks- instelling	Min waarde	Max waarde	Alternatief		ingesteld tijdens installatie
Ontdooiing Temp. Min m	10	0	360			
Ontdooiing Temp. Max m	10	0	360			
Ontdooiing Temp. Min °C	10	-40	40			
Ontdooiing Temp. Max °C	-10	-40	40			
Elektr. verwarming						
Max el. Weerstand kW	9,1*	0	11.9/9/10*			
Max el. Weerstand SWW kW	9,1*	0	11.9/9/10*			
Start bij graadminuut	-500	-900	-30			
Diff stap, graadminuut	-50	-300	-20			
Hoofdzekering A	20	10	90			
Omzetfactor stroomsensoren	1	1	10			
Tarief EL	Nee			Ja		
SmartGrid Blokkering EL	Nee			Ja		
Warm water (SWW tank)						
Programma SWW	Normaal	Economisch	Comfort			
Start laden %	Nee					
Stop laden boven/onder °C	50	20	65			
Start laden beneden °C	40	15	60			
SWW °C	45	38	65			
Prioriteit add SWW °C	Nee	-40	40			
Start/stop diff boven °C	5	3	10			
Max tijd SWW (min)	30	10	150			
Laadpomp %	50	25	100			
SmartGrid laagprijs °C	10	1	30	Uit		
SmartGrid overcap °C	10	1	30	Uit		
Min. tps SWW	50	50	100			
Looptijd SWW circ.	4	1	90			
Tijd SWW circ.	15	5	90			
Add. verwarming SWW	Nee			Ja	Auto	
Tijd Extra SWW afstandsbed.	0.0	0.0	10.0			
KR2 Mengklep sluiten	120	1	300	Off		
Externe warmtebron (EWB)						
Start laden °C	70	20	90			
Stop diff °C	5	1	15			
SmartGrid block cap.	Nee			Ja		
Functie verschil thermostaat						
Start laden diff temp °C	7	3	30			
Stop laden diff temp °C	3	2	30			
Laadtemperatuur °C	60	10	80			

**Is van toepassing op 3x400V, voor andere varianten zie Elektrische gegevens - Technische gegevens.
Voor taalkeuzes "Duits" en "Frans" is de maximale elektrische stroom in de fabriek ingesteld op 0,0 kW.*

Benaming	Fabrieks- instelling	Min waarde	Max waarde	Alternatief		ingesteld tijdens installatie
Externe Ketel						
Externe ketel-Mode	Auto			Aan	Uit	
Boilerstart buitentemp.	0	-30	30			
Uitstel stop ext. Ketel	0	0	1440			
Ketel, open mengklep °C	70	20	90			
Stop diff °C	5	1	15			
Start ketel, °min	-300	-900	-30			
Prioriteit SWW	Laag			Hoog		
SmartGrid Blokkering ketel	Nee			Ja		
Tarief ext. ketel	Nee			Ja		
Externe ketel verschil. °C	3	Uit/1	15			
Koeling						
Ruimte temp. koeling °C	25.0	18.0	30.0			
Koeling toegel. vanaf buiten T °C*	Uit	0	39			
Vertraging Actief*	10	1	600	Uit		
Vertraging verwarming uit*	10	0	600			
Start vertraging*	180	1	240	Uit		
Diff tijdsberekening*	10	1	600	Uit		
Vertrektemp bij buiten +20 °C*	20	2	20			
Vertrektemp bij buiten +40 °C*	20	2	20			
Diff vertrektemp bij buiten +20 °C*	2	1	10			
Diff vertrektemp bij buiten +40 °C*	2	1	10			
Max tijd koeling (min)	20	1	150			
SmartGrid laagprijs °C	1	1	5	Uit		
SmartGrid overcap. °C	2	1	5	Uit		
Blokkeer koeling ext.	Nee			Ja		

**Weergegeven als "Actieve koeling" is gedefinieerd.

